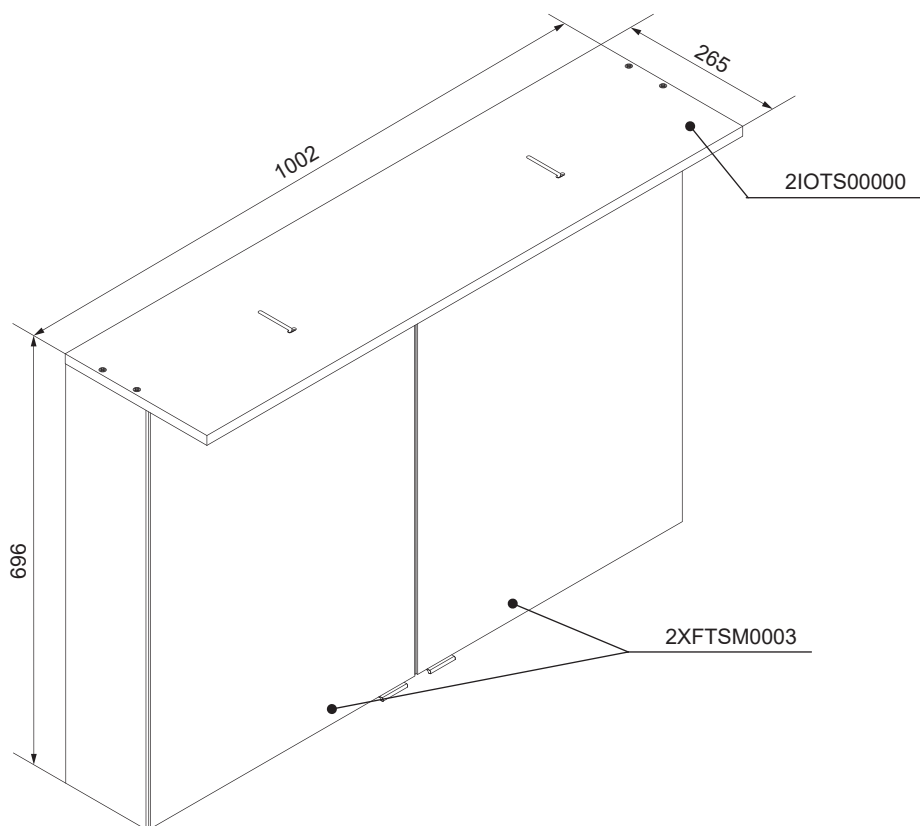
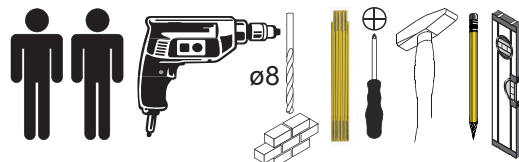


Dieses Produkt enthält Lichtquellen der Energieeffizienzklasse G.
 This product contains light sources of energy class G.



<https://quefairedemesdechets.fr>



Raccolta differenziata
 Verifica le disposizioni del tuo Comune

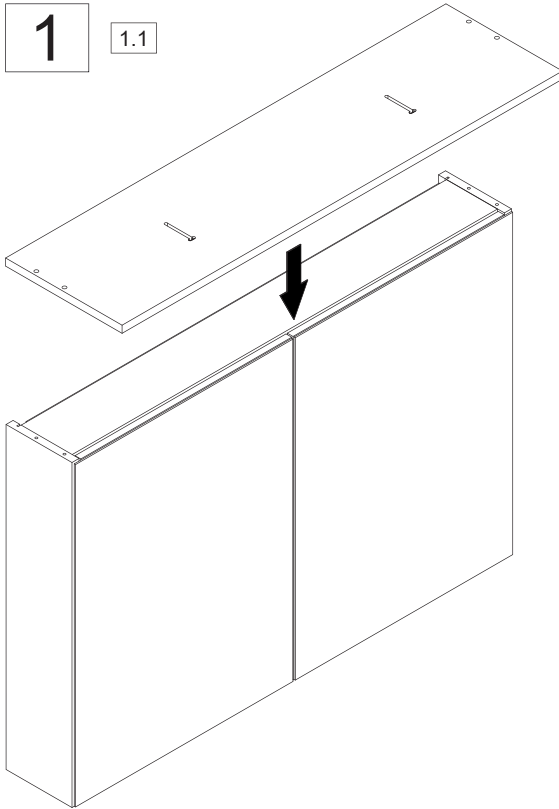
Fackelmann GmbH + Co. KG
 Sebastian-Fackelmann-Str. 6
 91217 Hersbruck • Deutschland
 FAX: 09151/811-294
 Servicetelefon: 09151/811-206
 servicebm@fackelmann.de
 www.fackelmann.com

Alle Maßangaben sind ca.-Maße und können geringfügig abweichen.
 All measurements are approximate and may vary slightly.

5MAN75300 S1 04/25

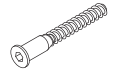
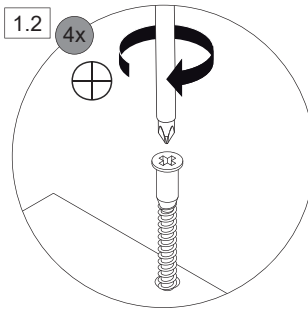
1

1.1



1.2

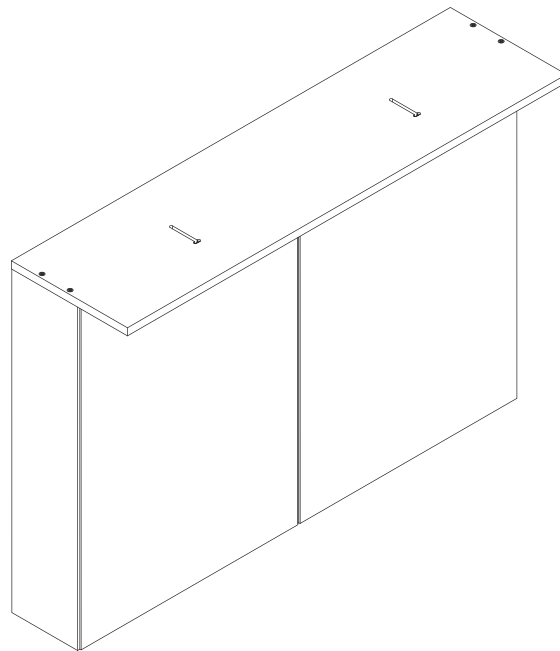
4x



Ø6.3x50mm

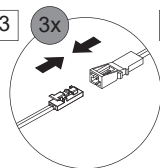
4SK6.3X500

4 x



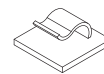
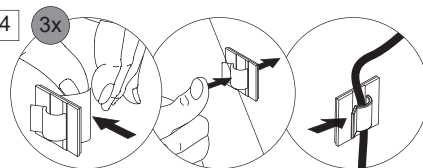
1.3

3x



1.4

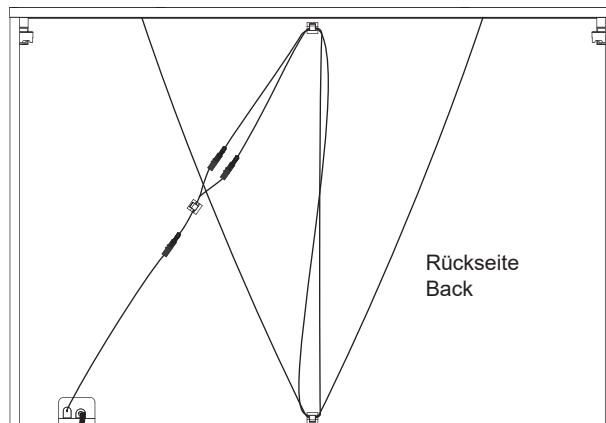
3x



4SL0826910

3 x

Bedienung der E-Box siehe Seite 6.
For operation of the E-Box, see page 6.

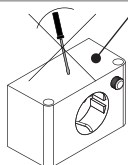


Rückseite
Back

VDE 0100-701
IEC 60364-7-701!

Eine defekte Elektrobox ist vollständig durch eine neue Box zu ersetzen.

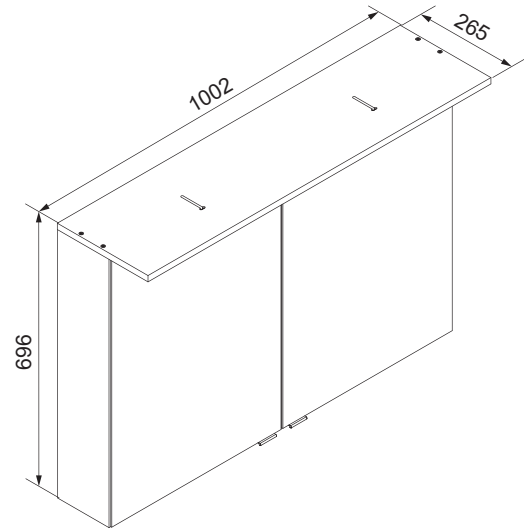
The trafo-box cannot be repaired and must be replaced.



4SL0775300 DE
MAX. 16A
230 V ~ 50Hz

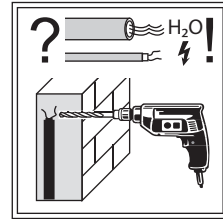
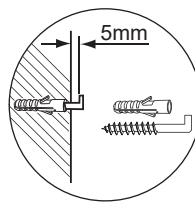
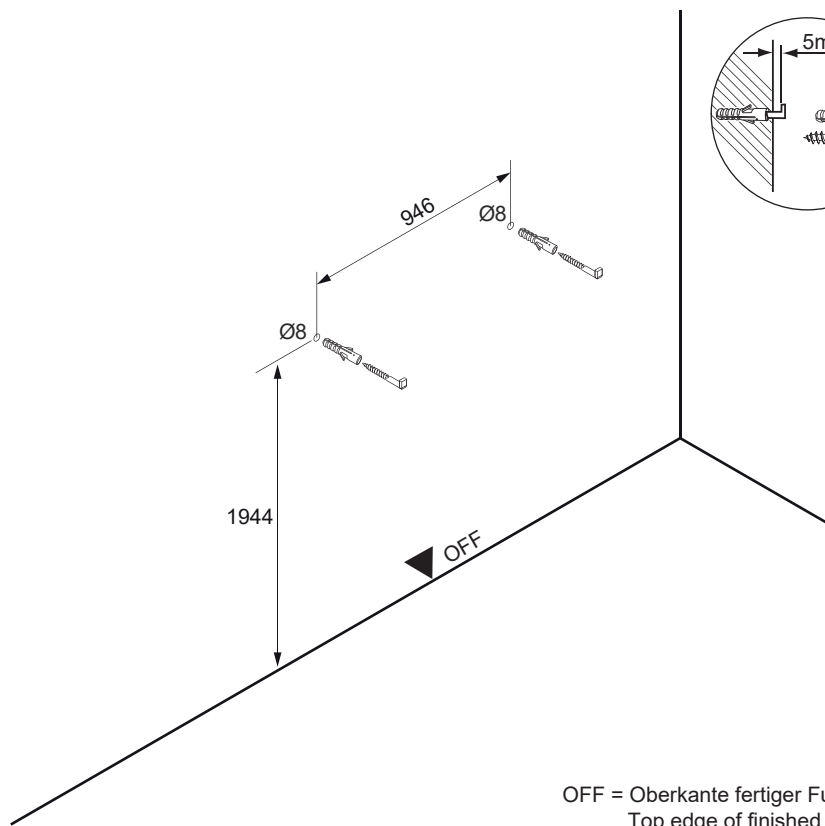
Achtung:
Um das Aufhängen des Schrankes an die Wand zu erleichtern und eine Beschädigung (durch Herunterfallen oder Anschlagen) zu vermeiden, empfehlen wir die Türen und Glasböden vorab zu entfernen!

Attention:
To make it easier to hang the cabinet on the wall and to avoid damage (from falling or hitting it), we recommend removing the doors and glass shelves beforehand!



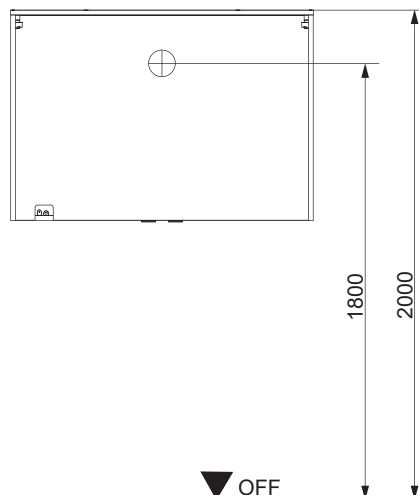
Alle Maße sind in Millimetern angegeben, unverbindlich, vor Ort zu prüfen und stellen nur eine Empfehlung dar. Änderungen vorbehalten.
All dimensions are given in millimeters, without obligation, to be checked on site and represent only a recommendation. Subject to change.

2



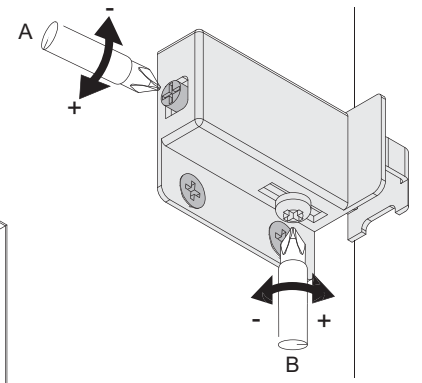
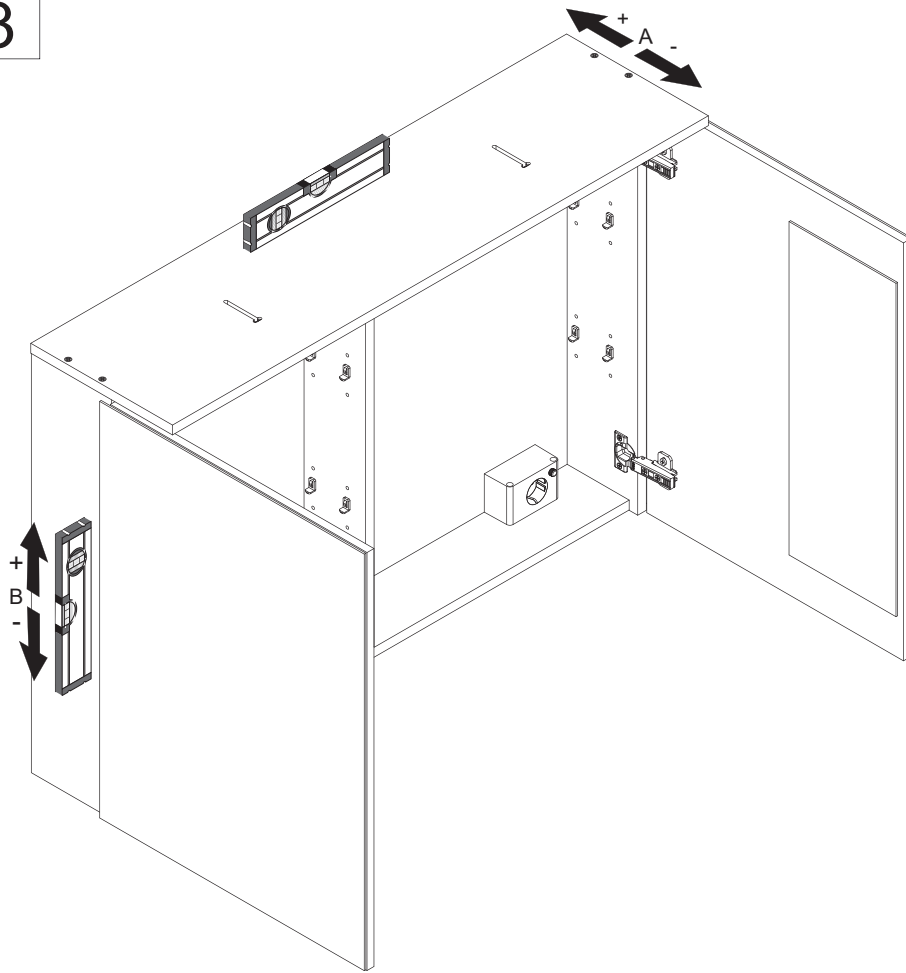
| |
|------------|
| |
| 4XBB81HDN0 |
| 1 x |

OFF = Oberkante fertiger Fußboden
Top edge of finished floor

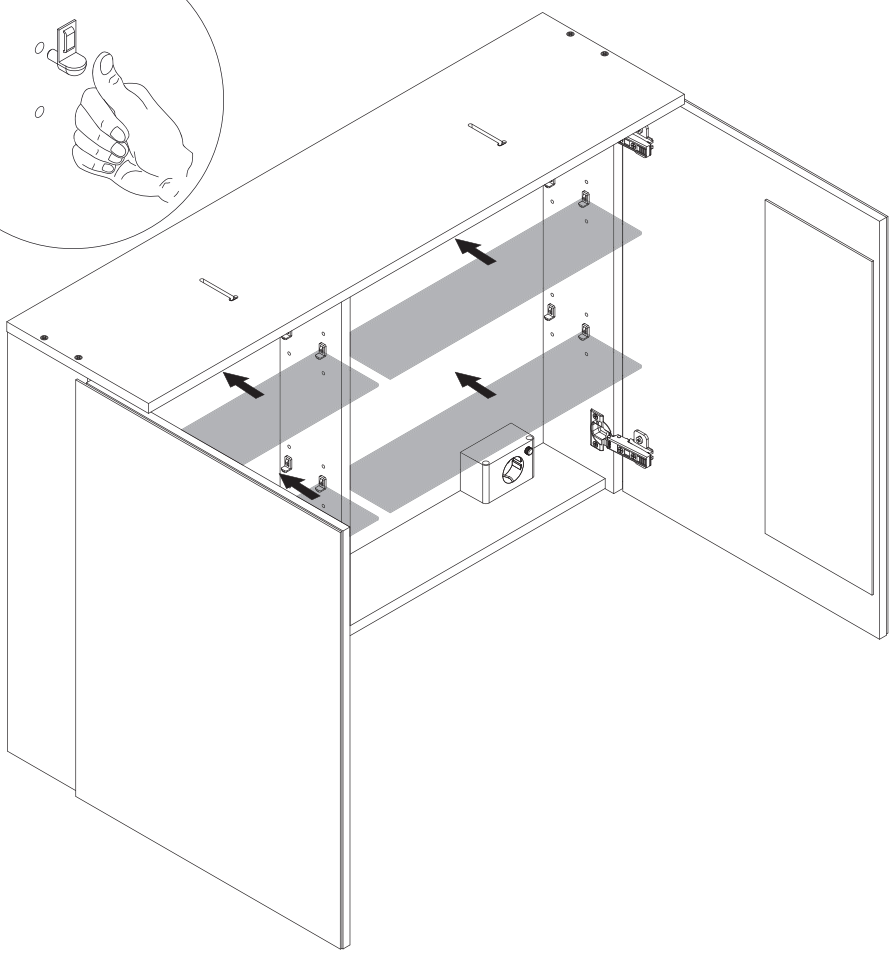
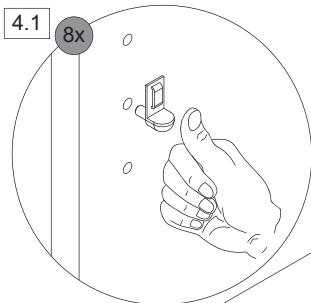


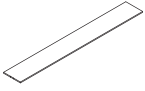
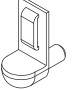
Ansicht von hinten
View from the back

3



4

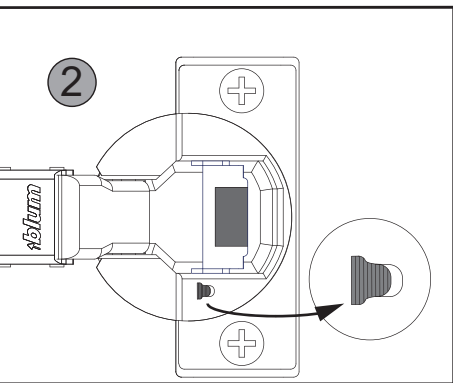
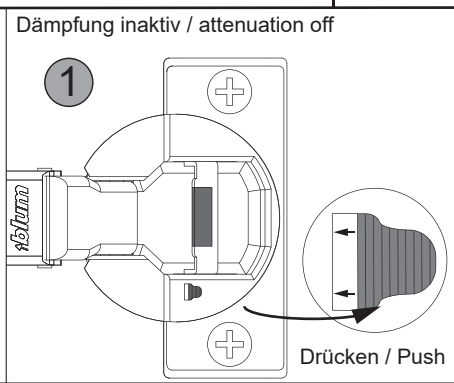
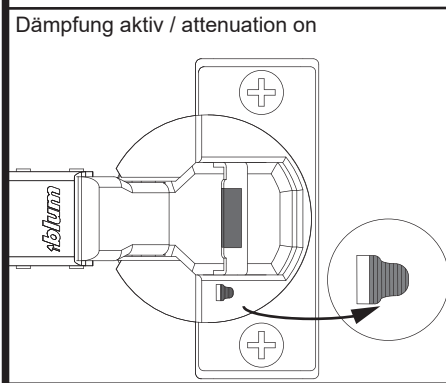
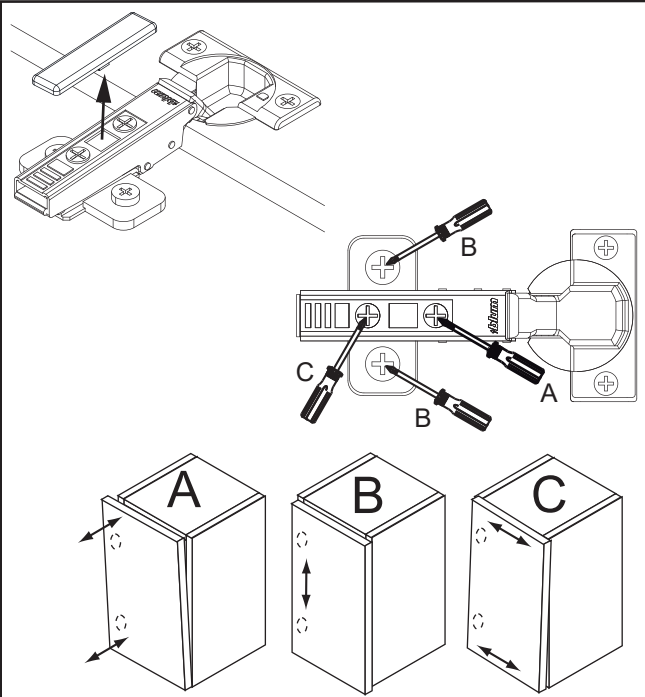
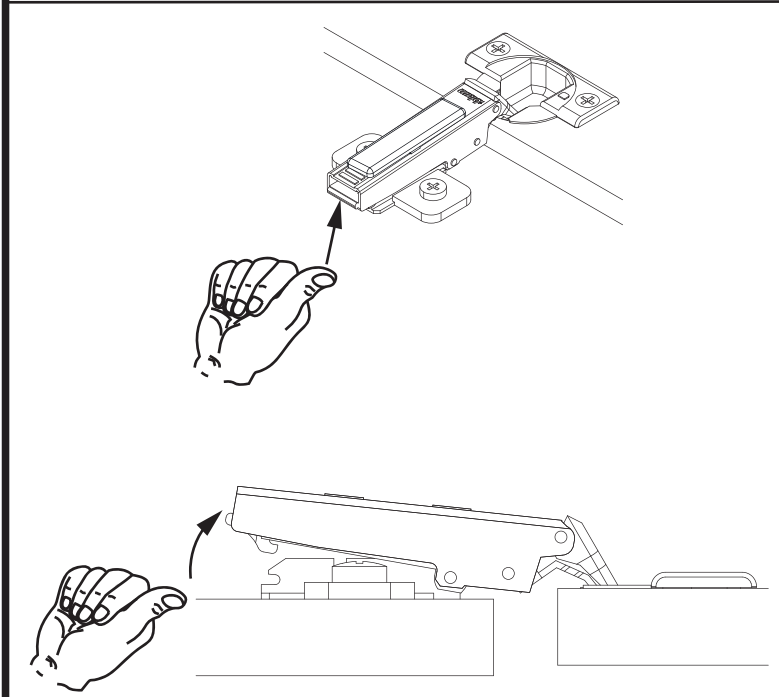
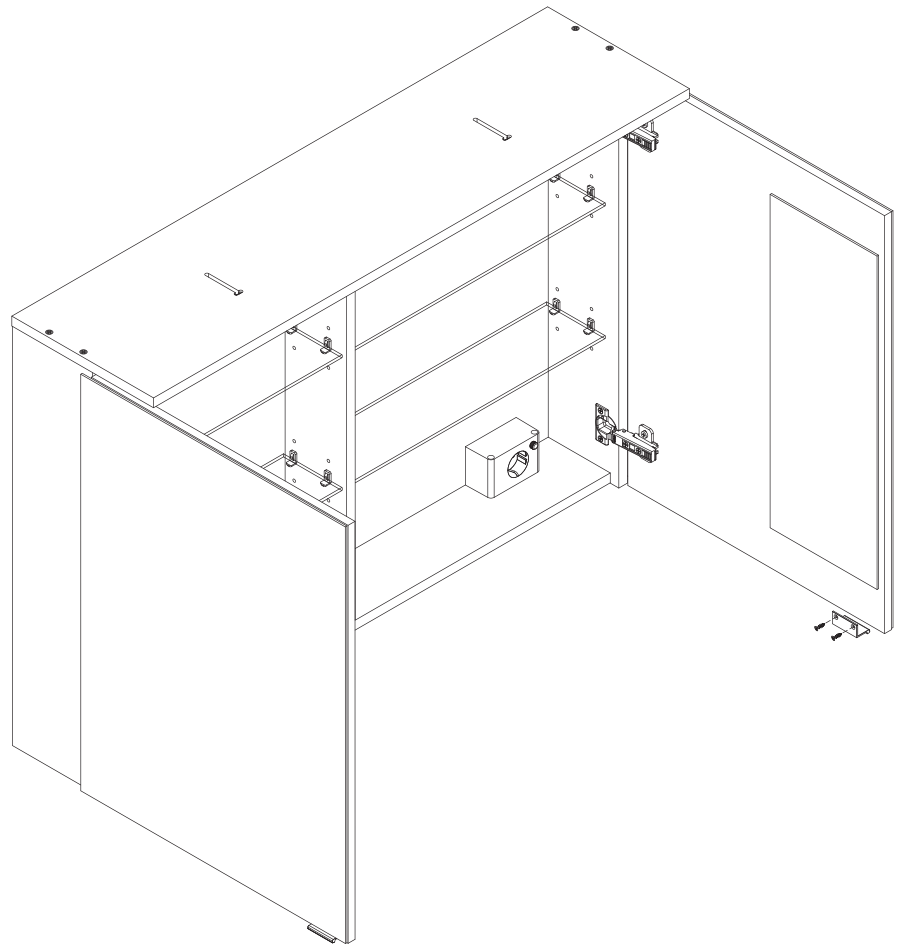
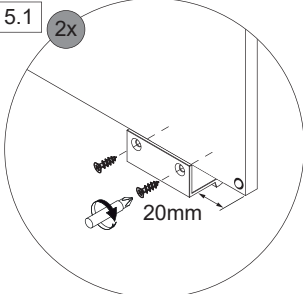


| | |
|---|---|
|  |  |
| 4GEL740940 | 4SL2872810 |
| 4 x | 16 x |

5

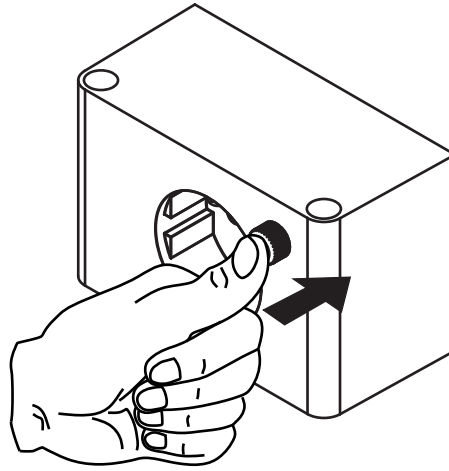
5.1

2x

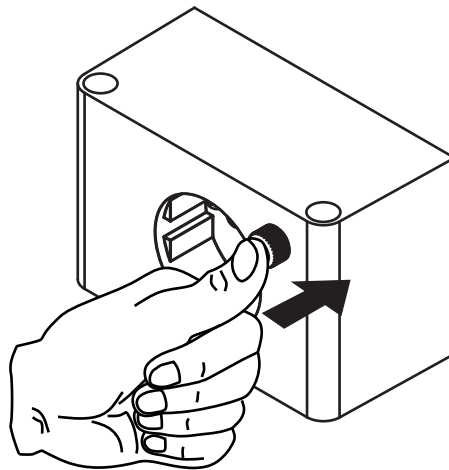




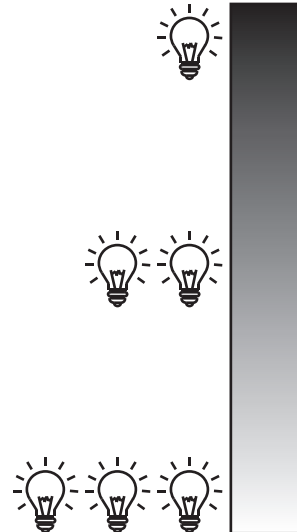
Bedienung der E-Box/
Operating the E-Box



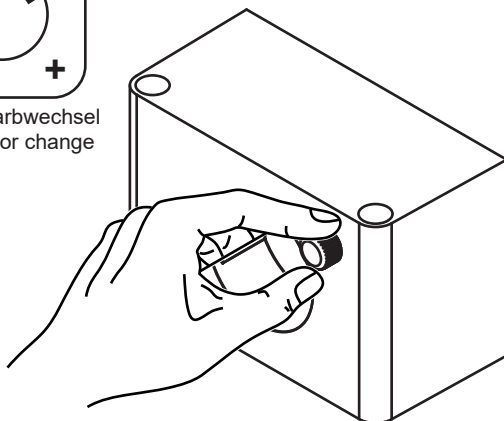
Kurz Drücken ON / OFF
Short press ON / OFF



Lange Drücken Dimmen
Long press Dim



Drehen Farbwechsel
Rotate color change



10000 K
Klarer blauer Himmel
Clear blue sky

7000 K
Bewölkter Tag
Cloudy day

5500 K
Tageslicht
Daylight

3200 K
Glühlampe
Incandescent lightbulb

2000 K
Sonnenaufgang/Sonnenuntergang
Sunrise/Sunset



Leuchte / Light
Max. 6500 K

Leuchte / Light
Min. 2700 K



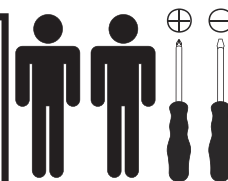
Austausch Elektrobox/ Change of trafo-box

Achtung:

Um das Abhängen des Schrankes von der Wand zu erleichtern und eine Beschädigung (durch Herunterfallen oder Anschlagen) zu vermeiden, empfehlen wir die Türen und Glasböden vorab zu entfernen!

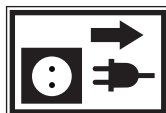
Attention:

To make it easier to hang the cabinet from the wall and to avoid damage (by falling or hitting it), we recommend removing the doors and glass shelves in advance!



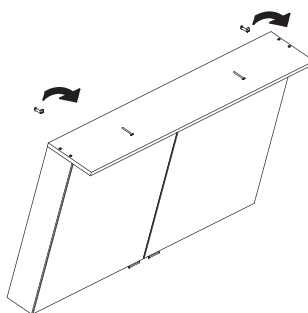
1

1.1

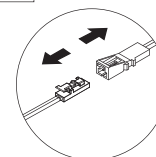


VDE 0100-701
IEC 60364-7-701!

1.2



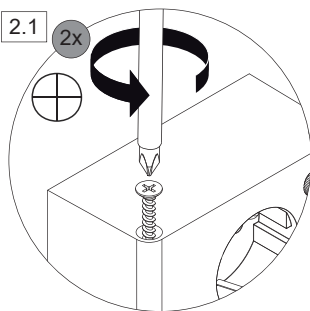
1.3



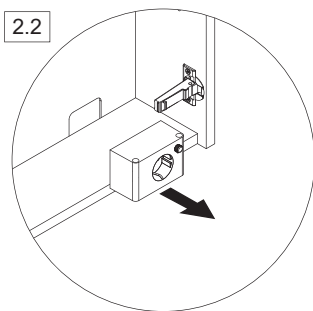
2

2.1

2x

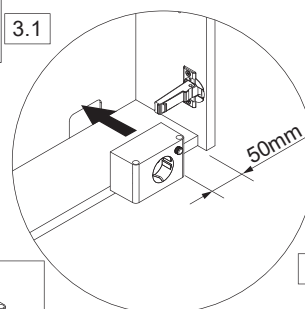


2.2



3

3.1

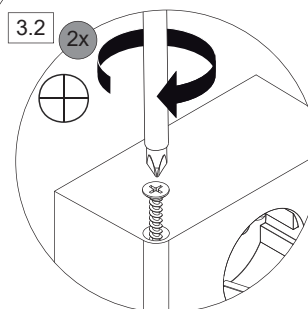


4SL0775300

1 x

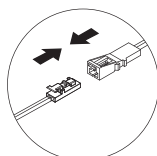
3.2

2x

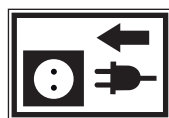


4

4.1

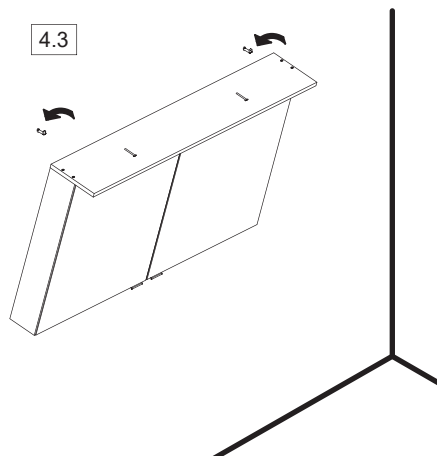


4.2



VDE 0100-701
IEC 60364-7-701!

4.3





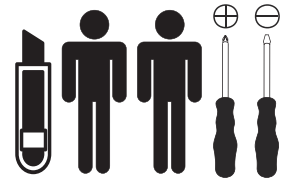
Austausch Leuchte
change of Lamp

Achtung:

Um das Abhängen des Schrankes von der Wand zu erleichtern und eine Beschädigung (durch Herunterfallen oder Anschlagen) zu vermeiden, empfehlen wir die Türen und Glasböden vorab zu entfernen!

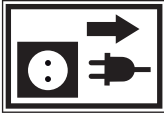
Attention:

To make it easier to hang the cabinet from the wall and to avoid damage (by falling or hitting it), we recommend removing the doors and glass shelves in advance!



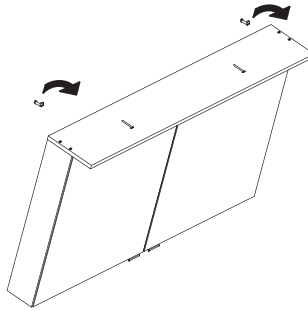
1

1.1

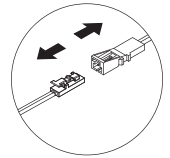


VDE 0100-701
IEC 60364-7-701!

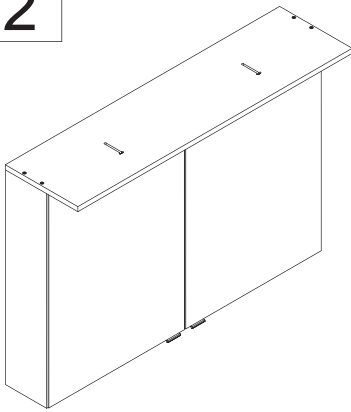
1.2



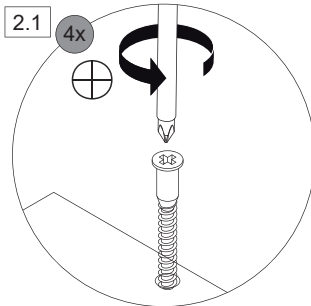
1.3



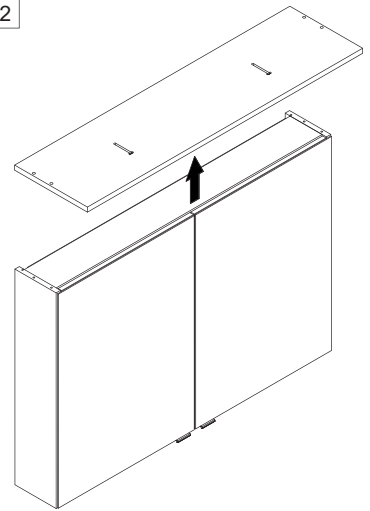
2



2.1

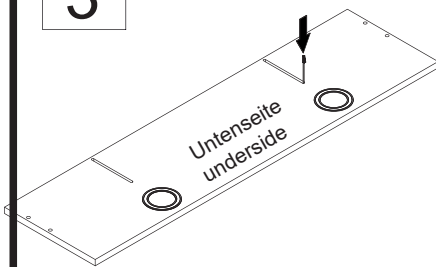


2.2

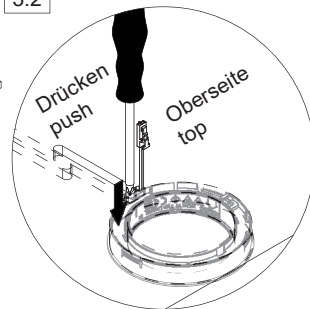


3

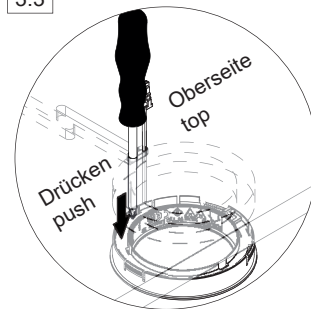
3.1



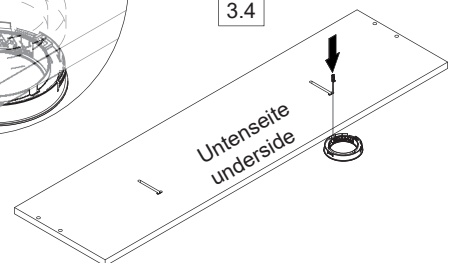
3.2



3.3



3.4

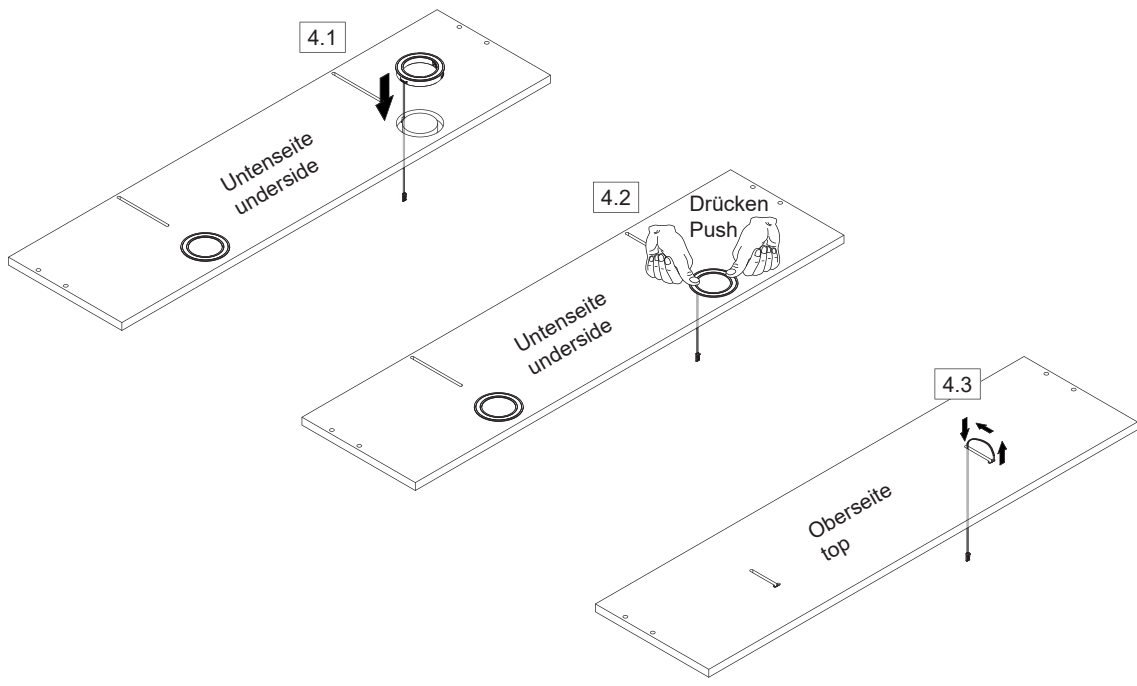


4



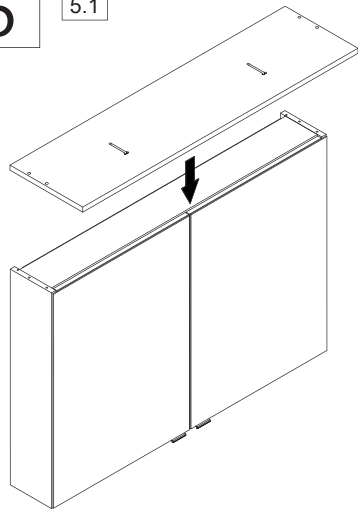
4SL0775310

1 x / 2 x



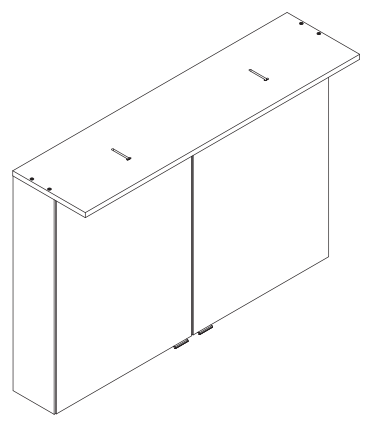
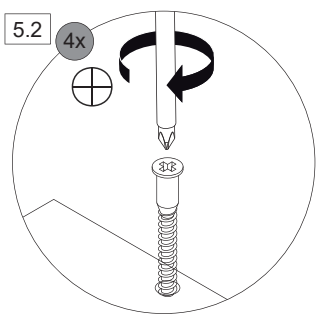
5

5.1



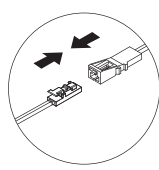
5.2

4x

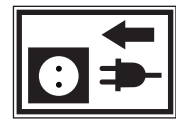


6

6.1

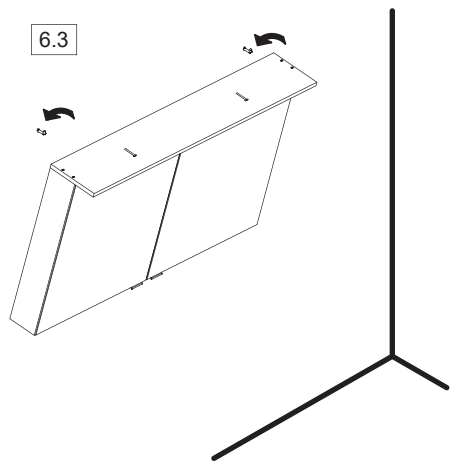


6.2



VDE 0100-701 !
IEC 60364-7-701 !

6.3



5MAN775300 S9 04/25

