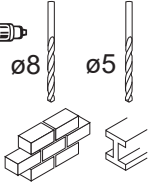
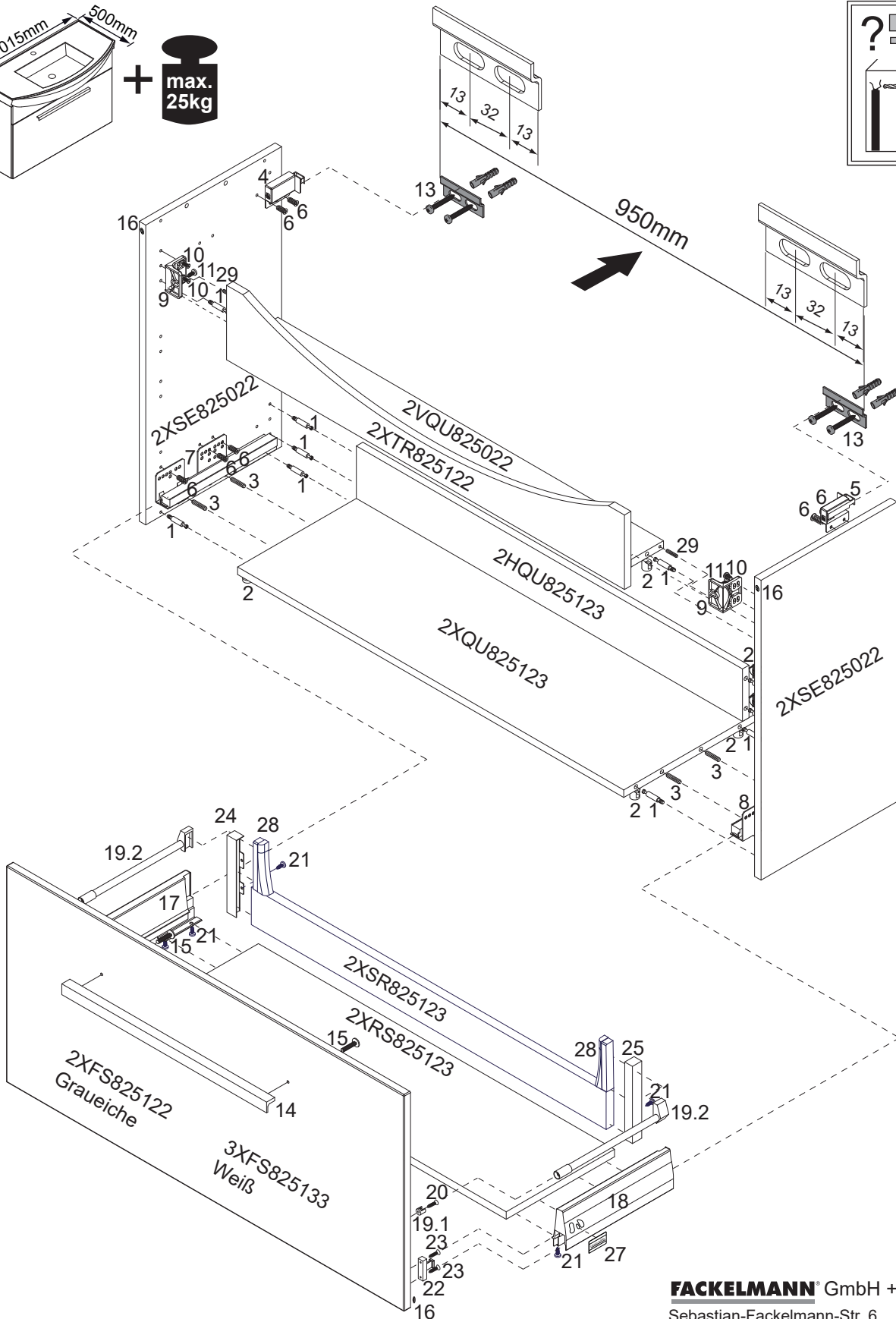
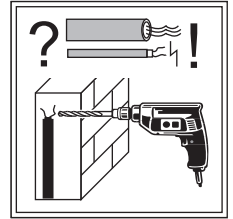
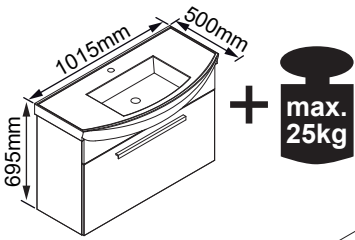


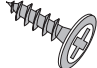




FACKELMANN®

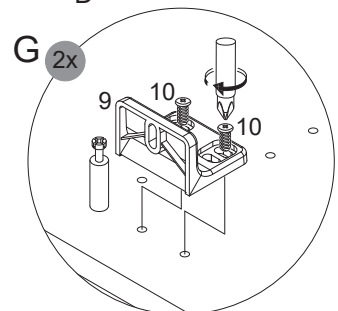
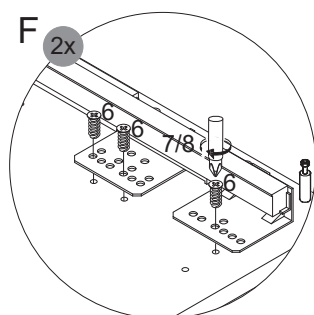
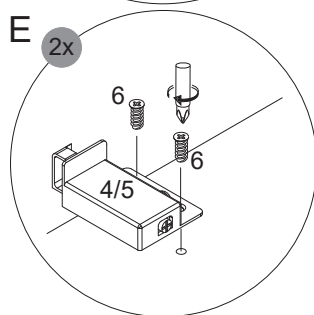
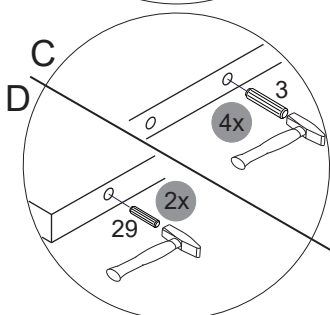
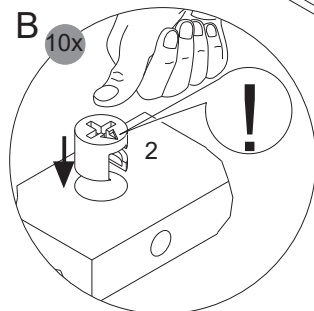
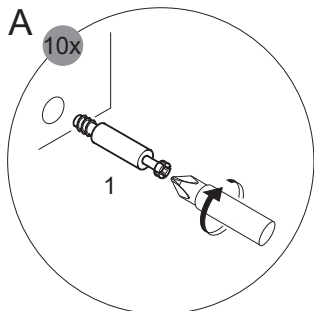


82512/3



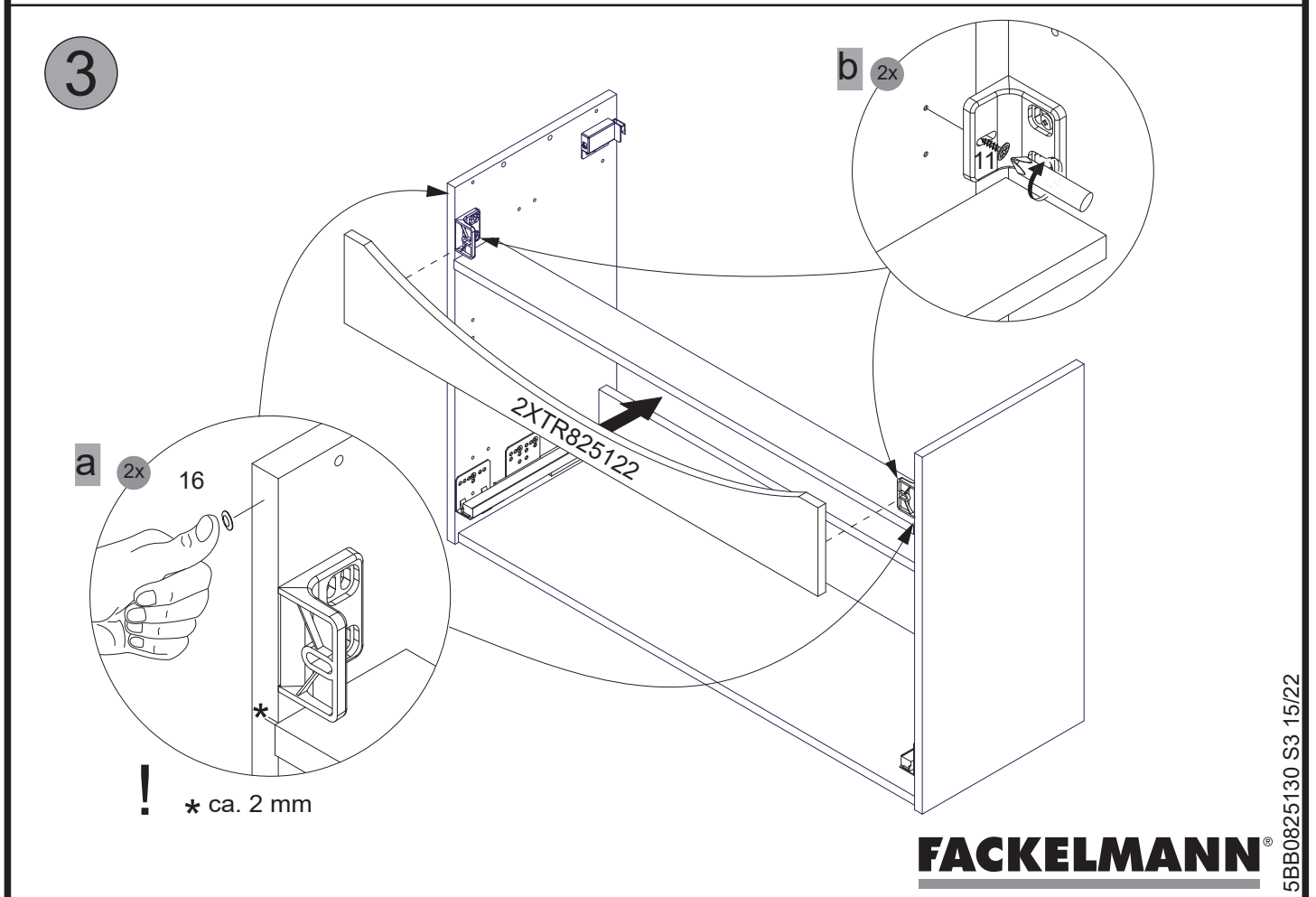
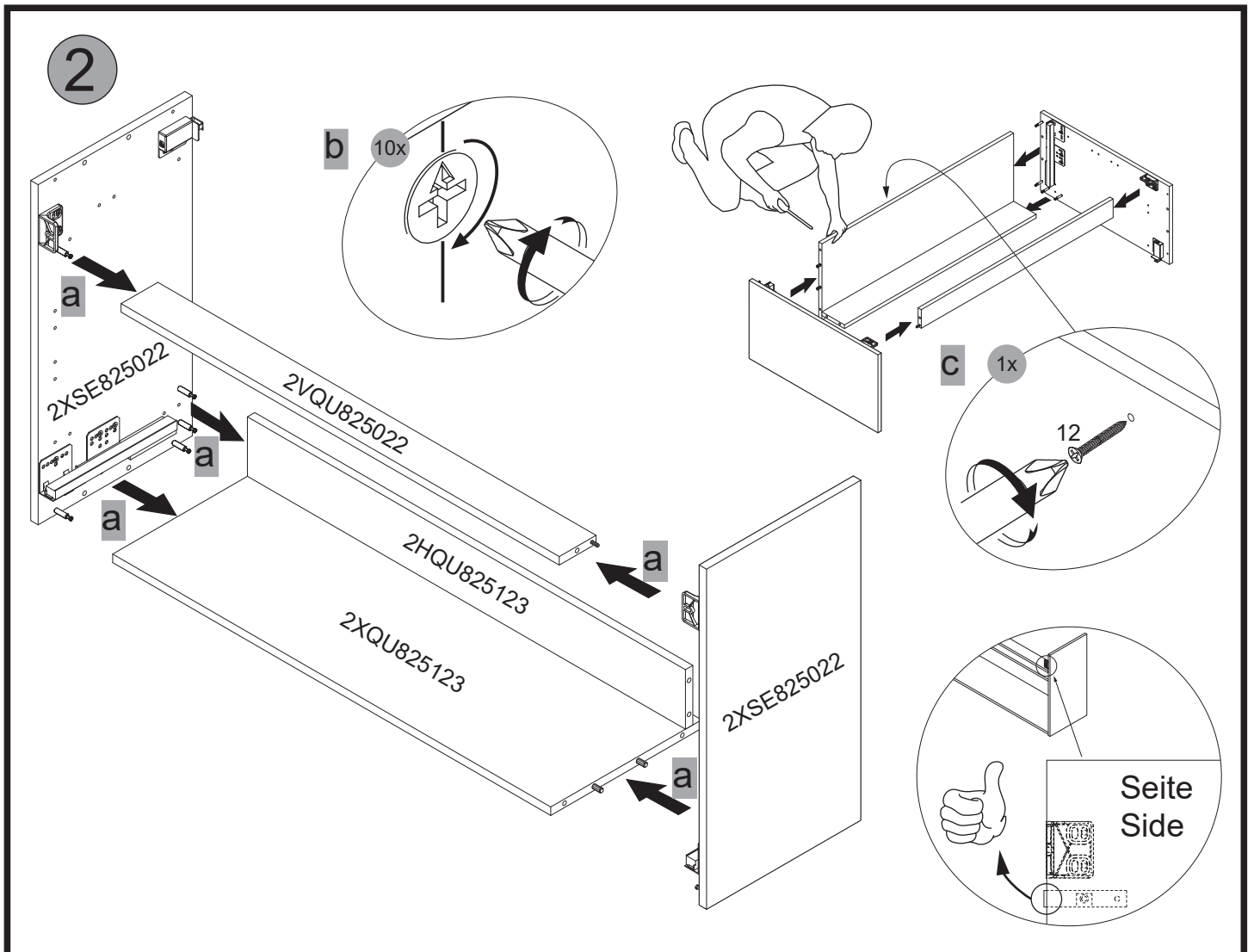
FACKELMANN® GmbH + Co. KG
 Sebastian-Fackelmann-Str. 6
 91217 Hersbruck • Deutschland
 FAX: 09151/811-294
 Servicetelefon: 09151/811-206
 servicebm@fackelmann.de
 www.fackelmann.com

1  4BB1500001 10 x	2  4BB1515000 10 x	3  4BD008X300 4 x	4  4BB84LI826 1 x	5  4BB84RE826 1 x	6  4SK6.3X130 10 x	7  4XSK275SF1 1 x	8  4XSK275SF0 1 x	9  4BW0899160 2 x	
10  4SK6.3X160 4 x	11  4RW5.0X200 2 x	12  4SK3.5X400 2 x	13  4XBB81HDN2 1 x	14  4BB8250480 1 x	15  4FKM4.0X20 2 x	16  2BB268X1.6 4 x	17  4XSK275SE0 1 x	18  4XSK275SE1 1 x	
19  4XSK275RE0 1 x	20  4SK3.5X160 2 x	21  4RK3.5X131 16 x	22  4XSK400BH0 2 x	23  4SK4.0X171 4 x	24  4XSK400RH0 1 x	25  4XSK400RH1 1 x	26  4BW5022160 1 x	27  2BB8000101 2 x	
28  2ARH700002 1 x	29  4BD05X2800 2 x								



FACKELMANN®

5BB0825130 S2 15/22

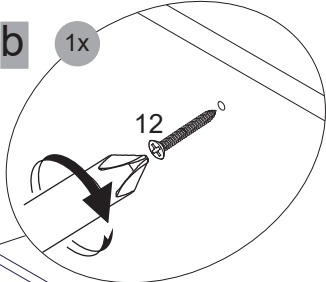
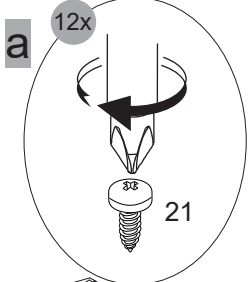


5

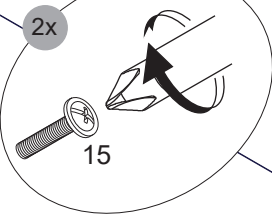
Klick! g

6

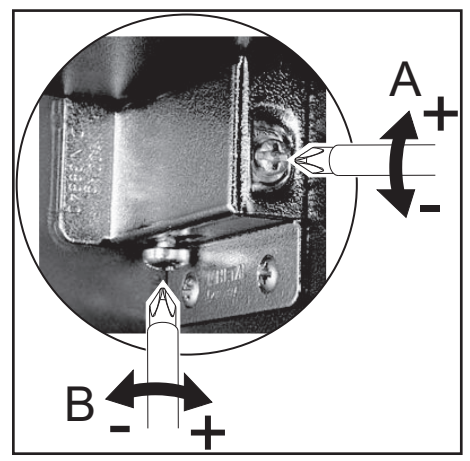
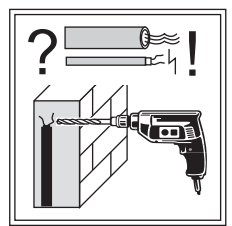
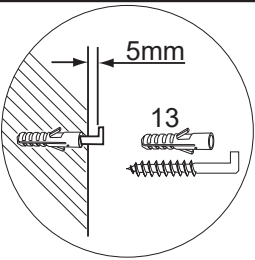
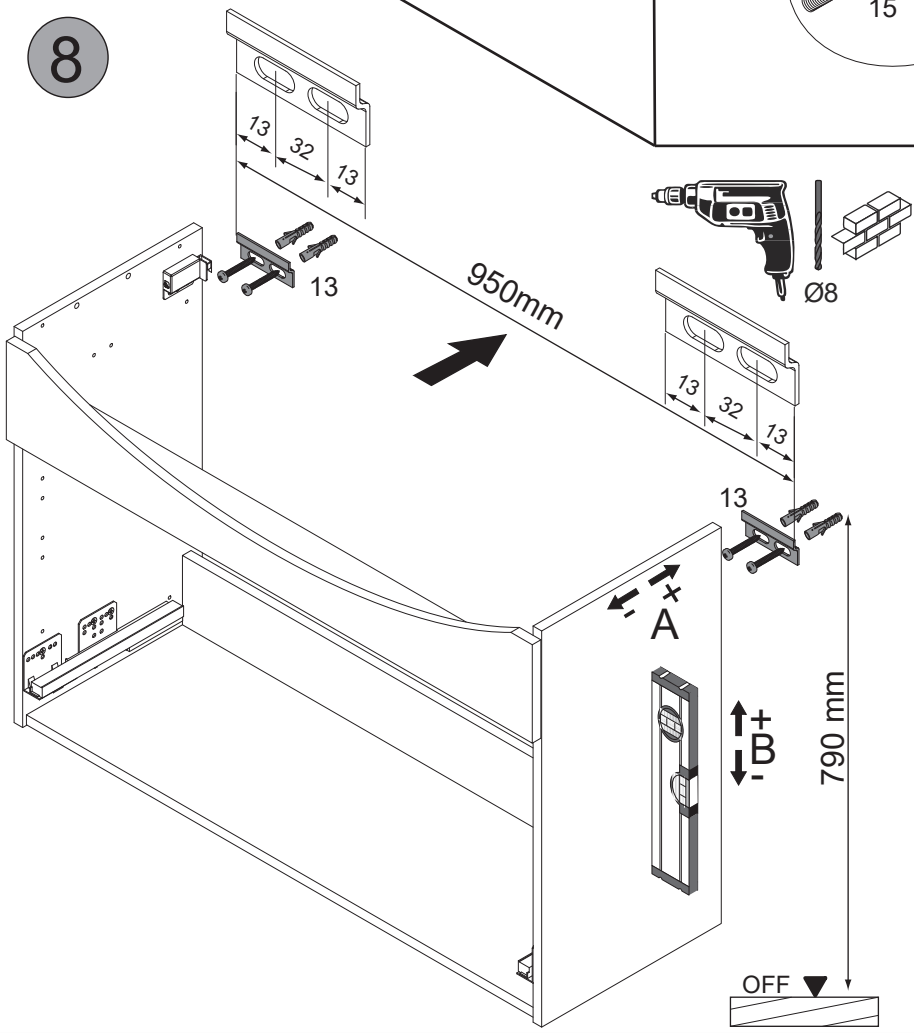
Klick! g



7



8

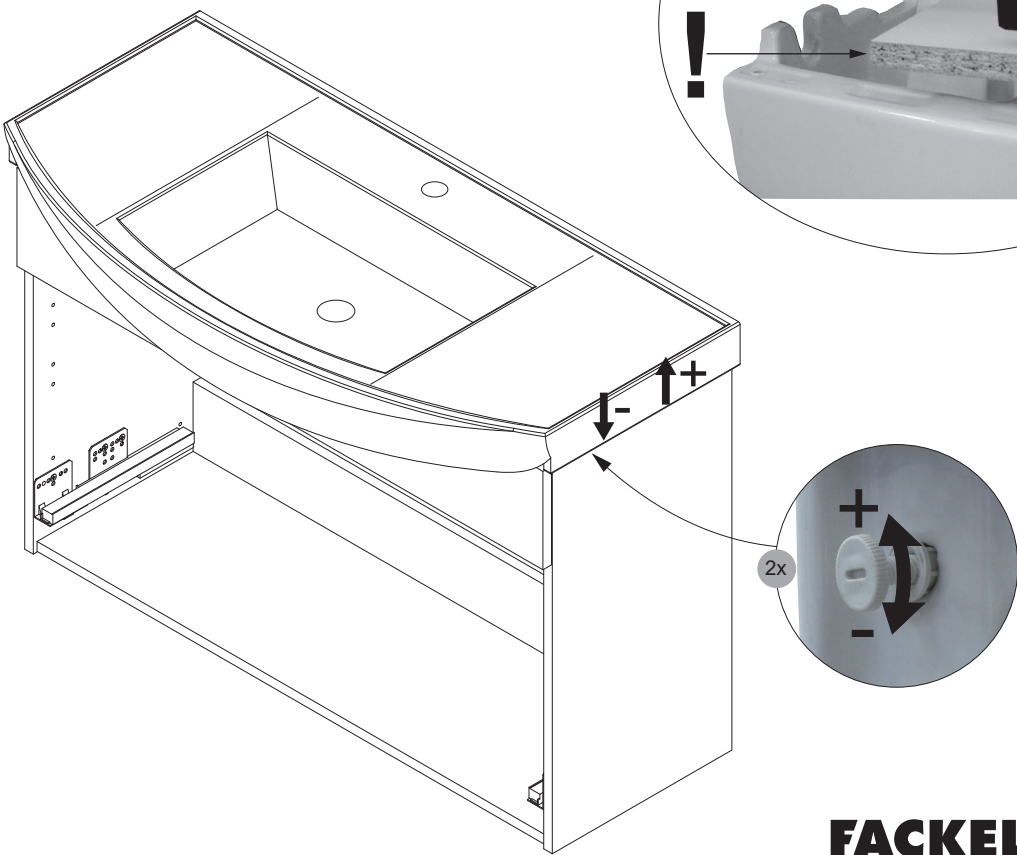
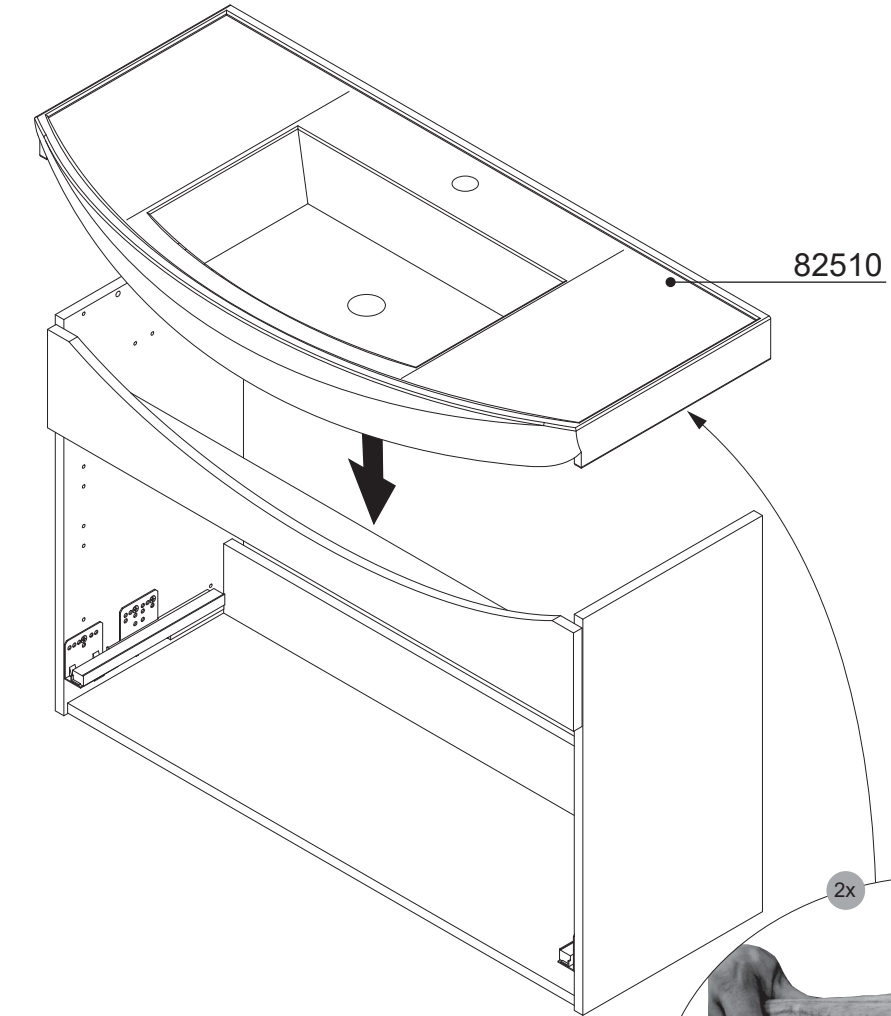


FACKELMANN®

5BB0825130 S5 15/22

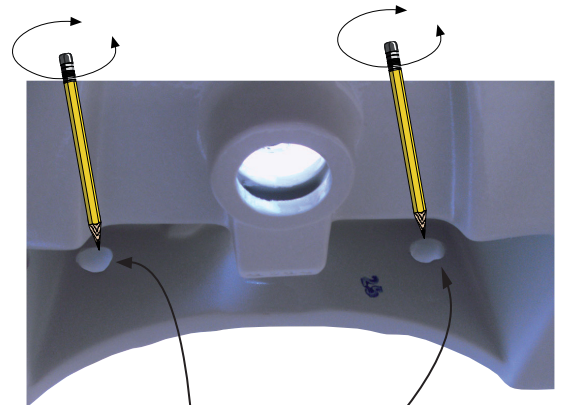
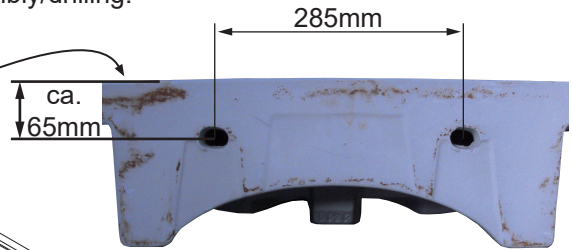
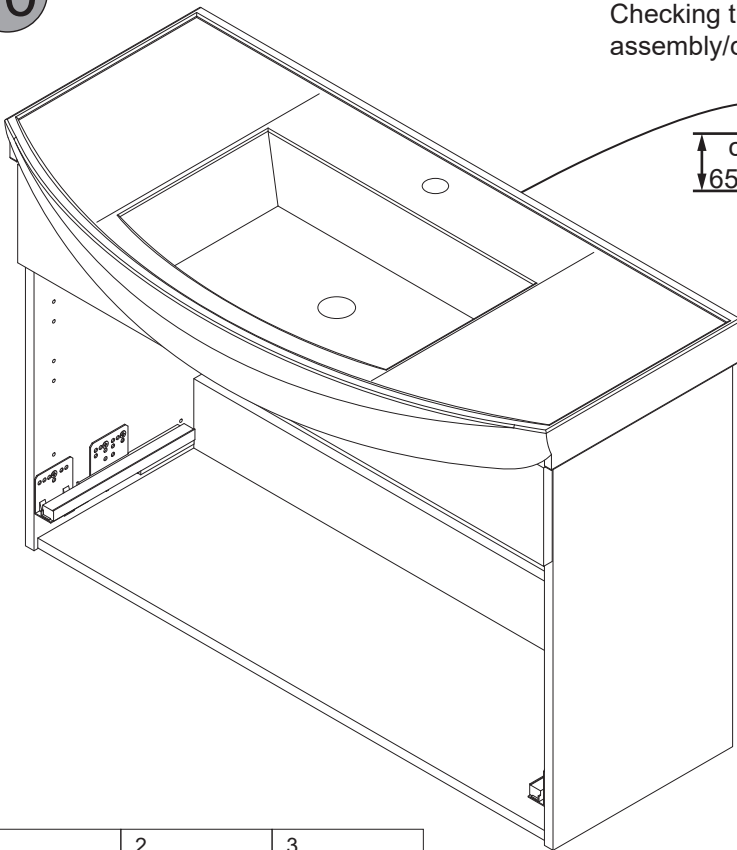
9


Muffe in das Becken eindrücken bzw. **vorsichtig** mit dem Hammer einschlagen!
Press the sleeve in the basin or hammer it **carefully** with the hammer!

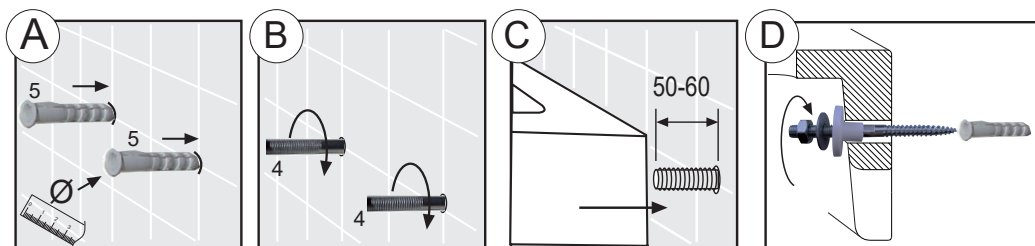
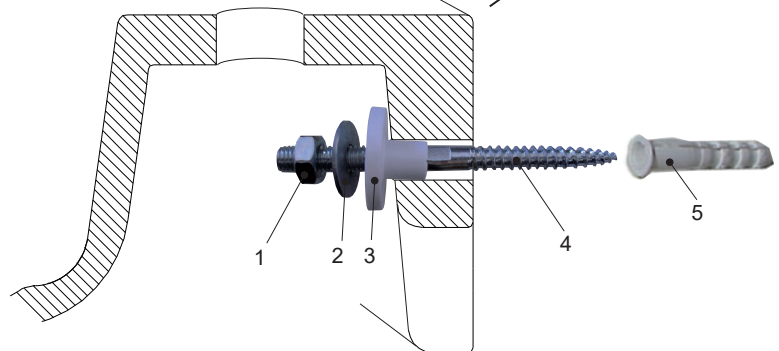


10

Vor Montage/Bohrung Maße prüfen!
Checking the measures before the
assembly/drilling!

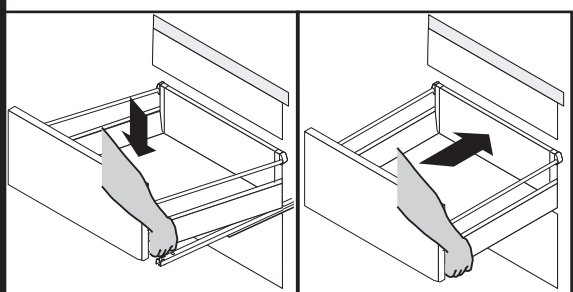
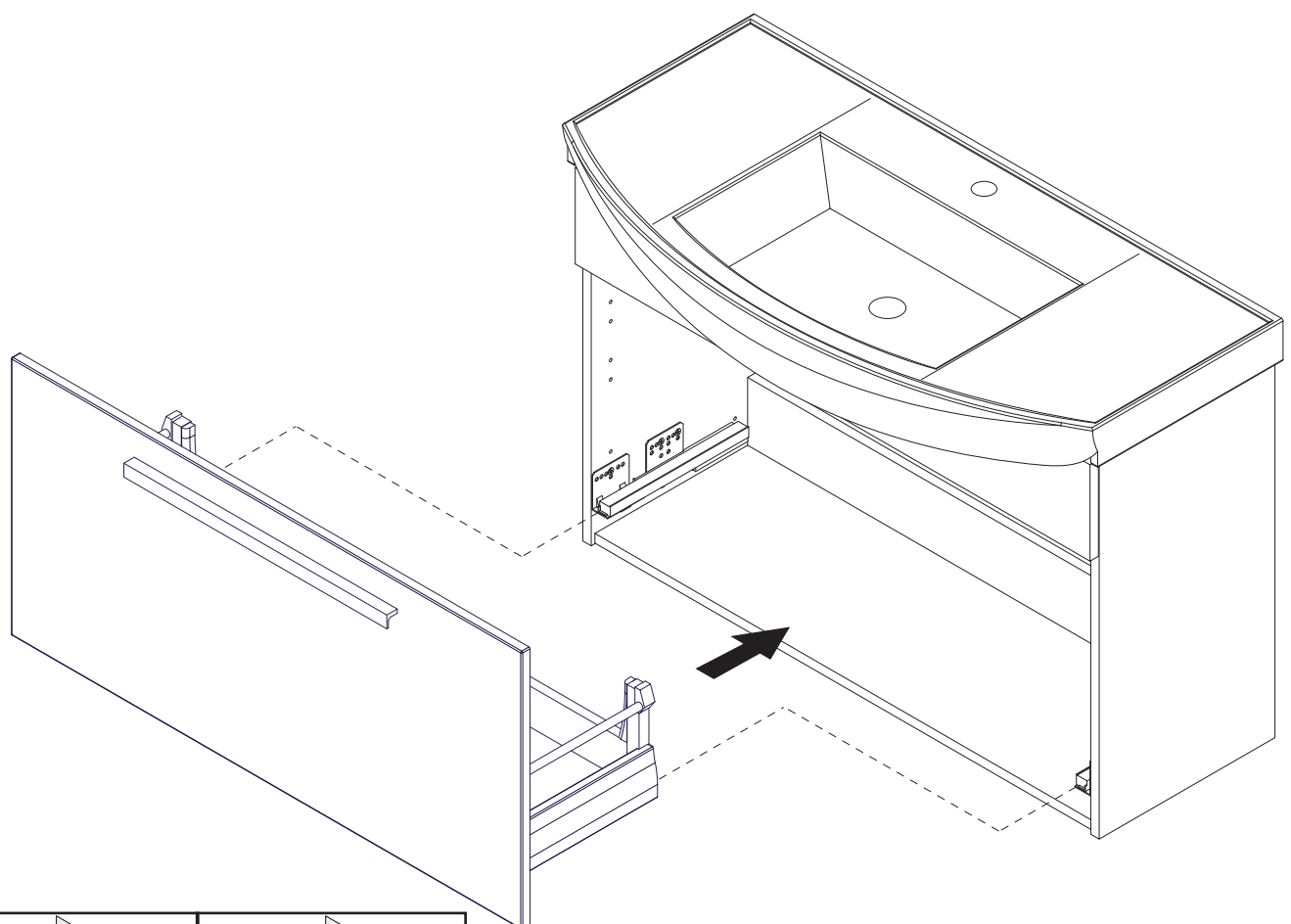
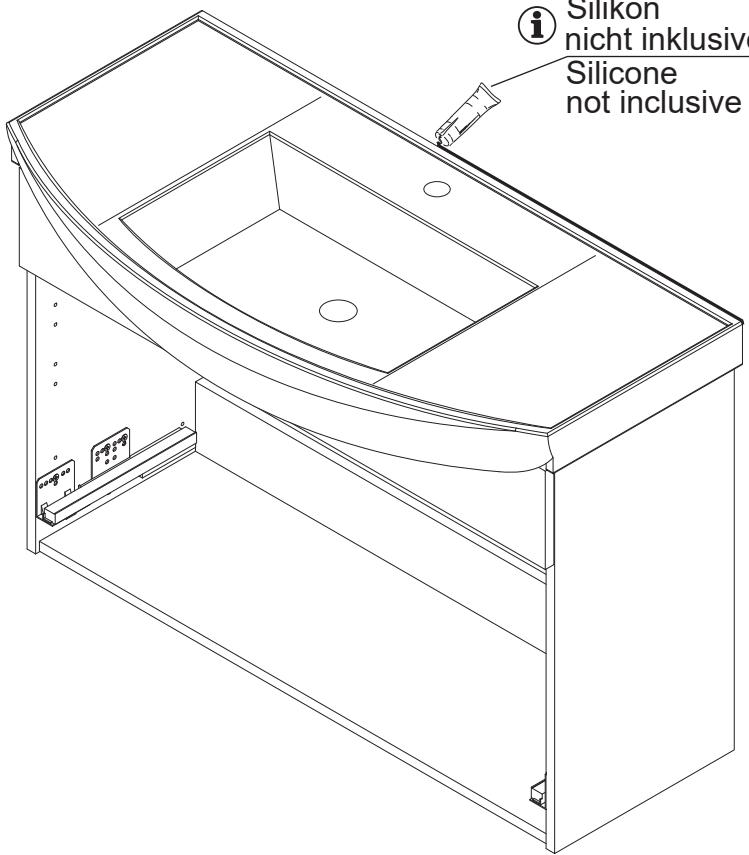


1 	2 	3 
2 x	2 x	2 x
4 	5 	
2 x	2 x	



11

i Silikon
nicht inklusive
Silicone
not inclusive



FACKELMANN

5BB0825130 S8 15/22

