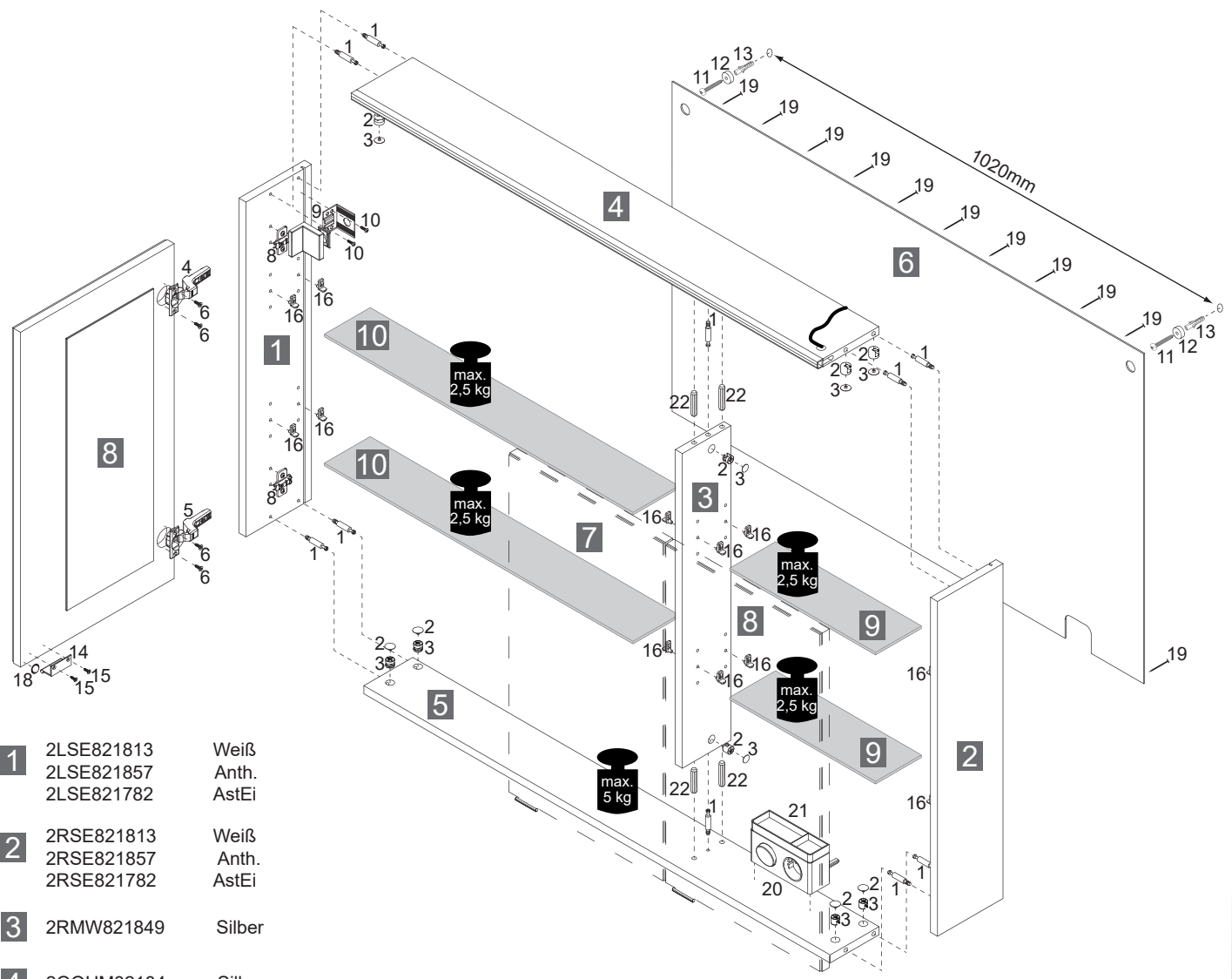


Dieses Produkt enthält eine Lichtquelle der Energieeffizienzklasse F.
 This product contains a light source of energy efficiency class F.

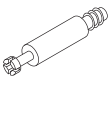
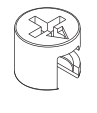
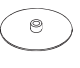
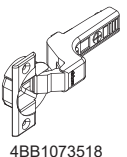
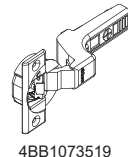

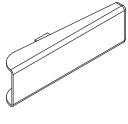
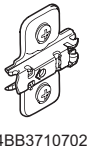
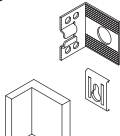
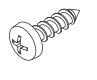


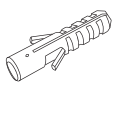
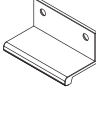

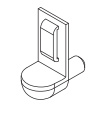



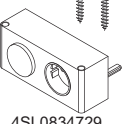
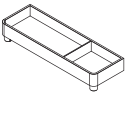
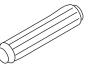


- | | | |
|-----------|--|------------------------|
| 1 | 2LSE821813
2LSE821857
2LSE821782 | Weiß
Anth.
AstEi |
| 2 | 2RSE821813
2RSE821857
2RSE821782 | Weiß
Anth.
AstEi |
| 3 | 2RMW821849 | Silber |
| 4 | 2OQUM82184 | Silber |
| 5 | 2UQU821849 | Silber |
| 6 | 2XRW821849 | Weiß |
| 7 | 2XFTM82184 | Alu |
| 8 | 2XFTM82188 | Alu |
| 9 | 4GEL831840 | Glas |
| 10 | 4GEL831841 | Glas |

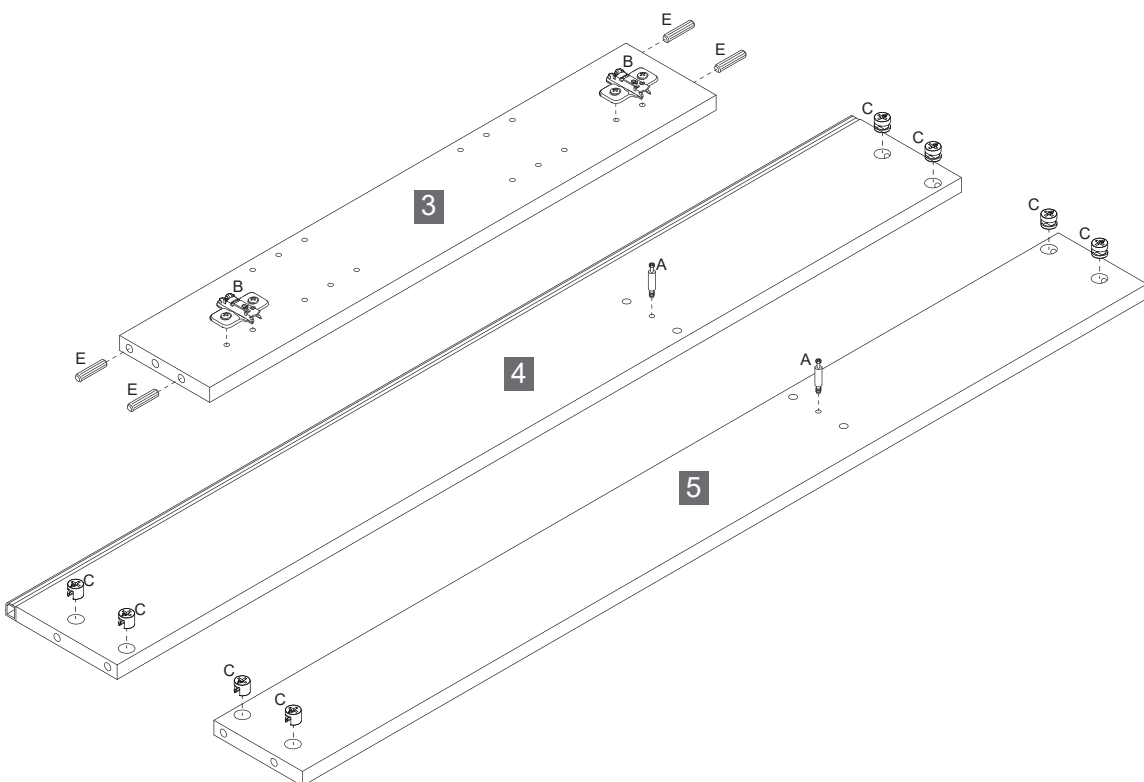
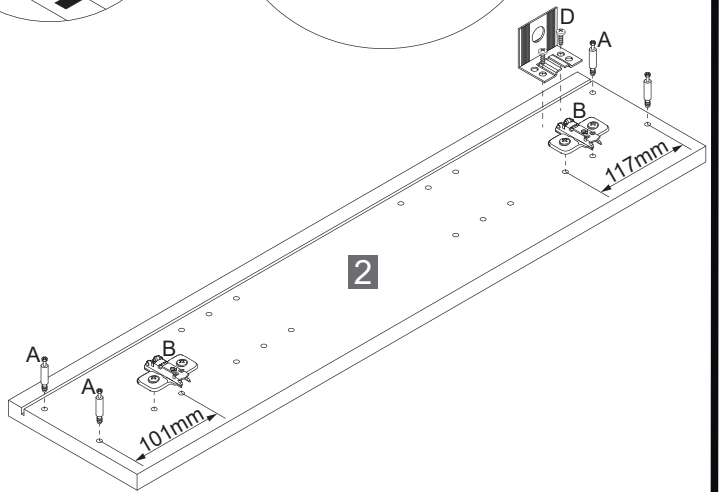
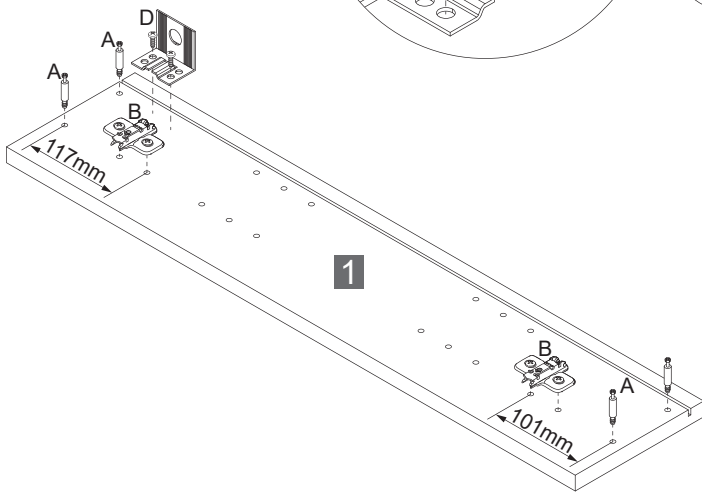
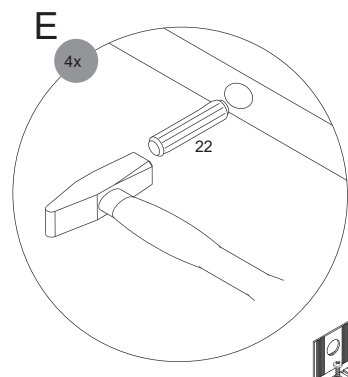
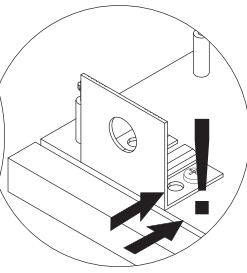
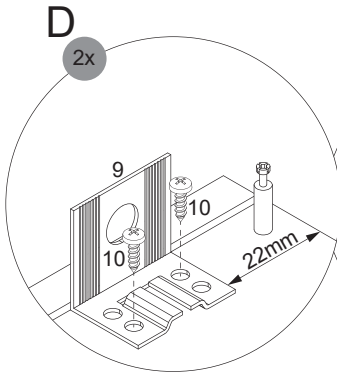
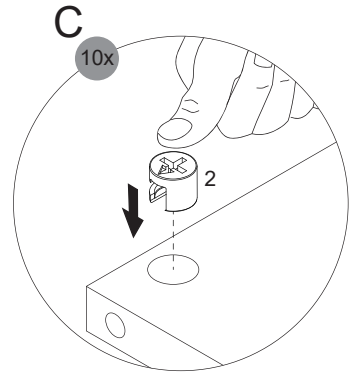
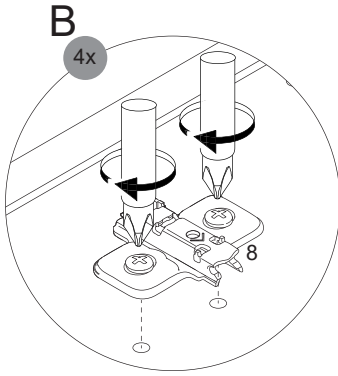
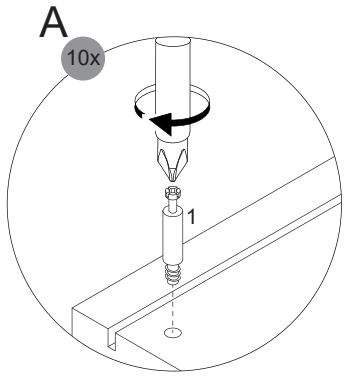
Alle Maßangaben sind ca.-Maße und können geringfügig abweichen.
 All measurements are approximate and may vary slightly.

Fackelmann GmbH + Co. KG
 Sebastian-Fackelmann-Str. 6
 91217 Hersbruck • Deutschland
 FAX: 09151/811-294
 Servicetelefon: 09151/811-206
 servicebm@fackelmann.de
 www.fackelmann.com

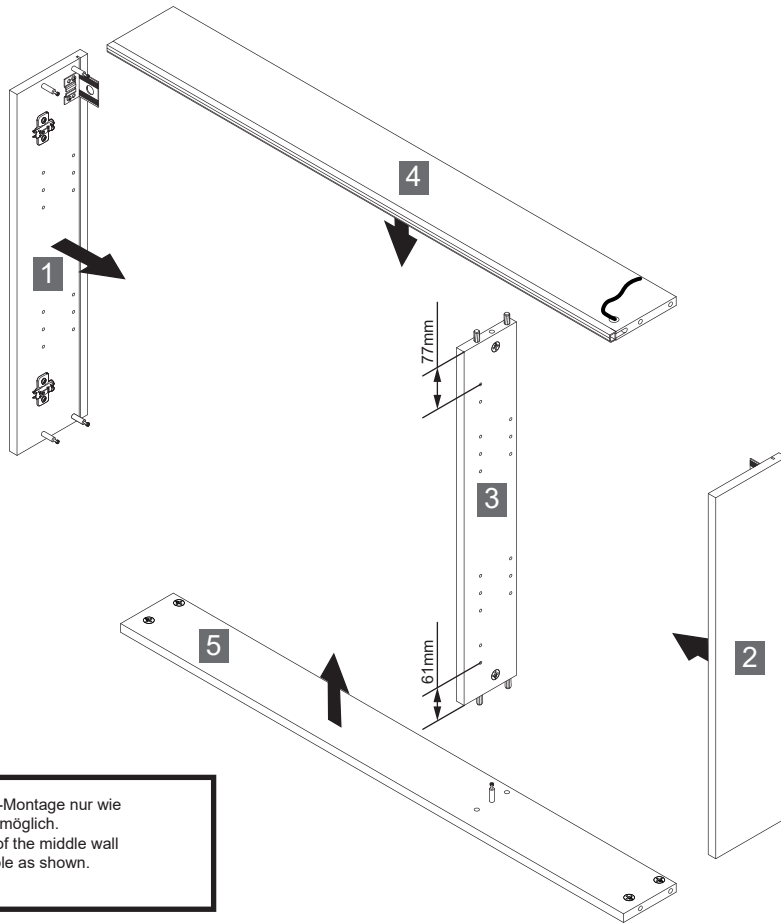
5MAN821840 S1 35/22

1  4BB1500001 10 x	2  4BB1515000 10 x	3  Weiß 4BB0070523 Silber 4BB0070524 10 x	4  4BB1073518 3 x	5  4BB1073519 3 x	6  3,5x13mm 4SK3.5X130 12 x	7  4BB3511020 6 x	8  4BB3710702 6 x	
9  4BB8430000 2 x	10  4,0x15mm 4RK4.0X150 4 x	11  5,0x60mm 4RK5.0X601 2 x	12  4BB8430003 2 x	13  4BD8000000 2 x	14  4BB8046X25 3 x	15  3,0x12mm 4SK3.0X120 6 x	16  4SL2872810 16 x	17  4SL2872810 3 x
18  2BB010X003 4 x	19  4XBN1.2X20 23 x	20  4SL0834729 4SL0834791 _{CH} 1 x	21  4SLBS08100 1 x	22  4BD008X300 4 x				

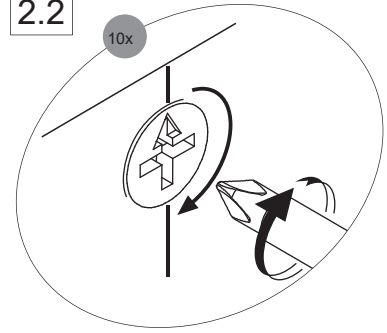
1



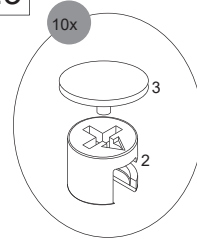
2 2.1



2.2

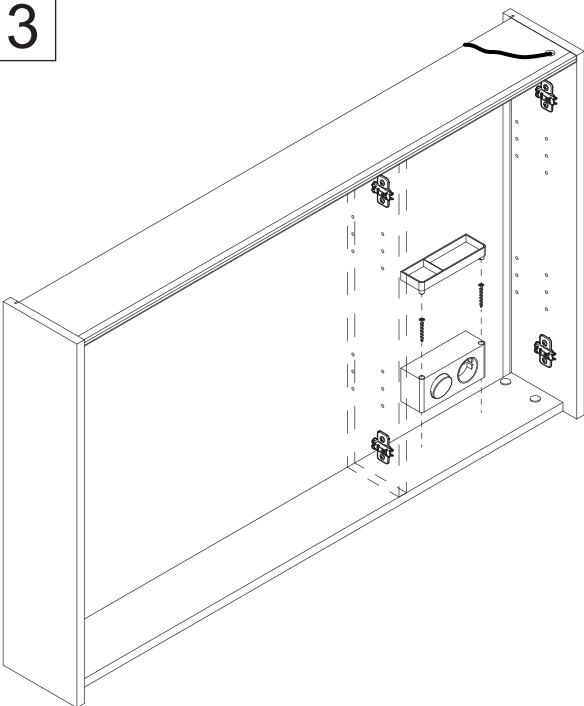


2.3

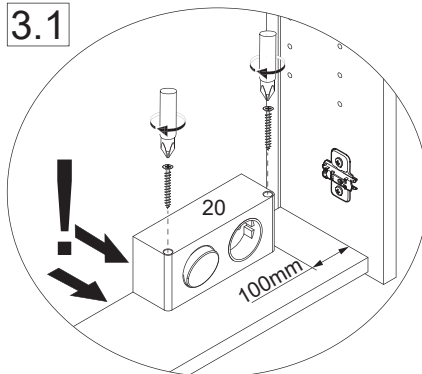


! Mittelwand-Montage nur wie abgebildet möglich.
Assembly of the middle wall only possible as shown.

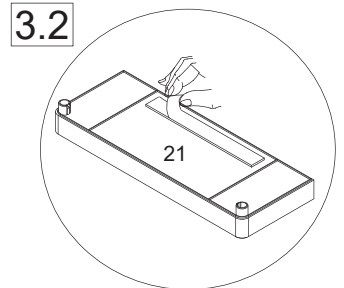
3



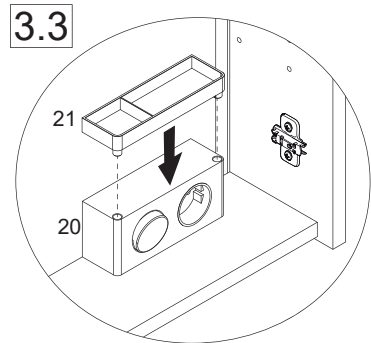
3.1



3.2



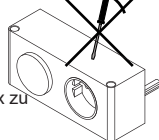
3.3



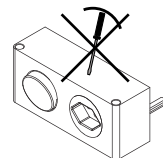
VDE 0100-701
IEC 60364-7-701

!
Eine defekte Elektrobox ist vollständig durch eine neue Box zu ersetzen.

The trafo-box cannot be repaired and must be replaced.

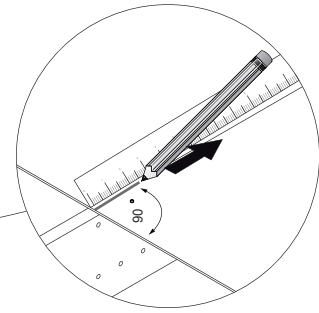
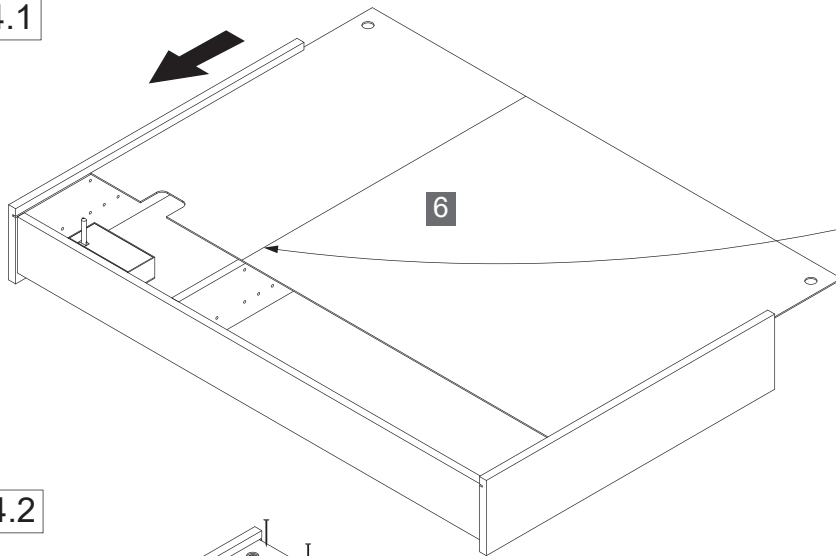


4SL0834729
MAX. 16 A
230 V ~ 50Hz

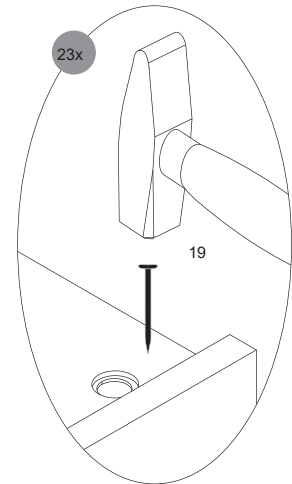
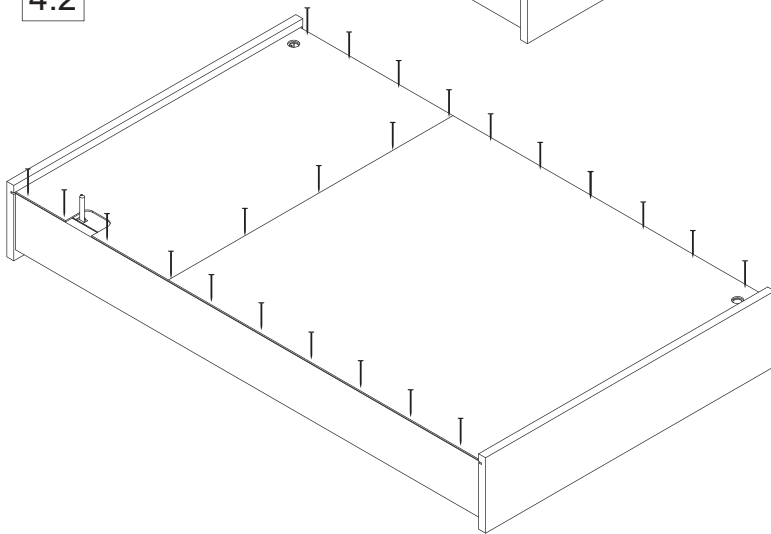


4SL0834791 CH
MAX. 10 A
230 V ~ 50Hz

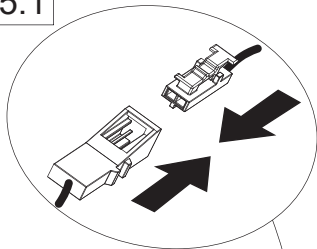
4 4.1



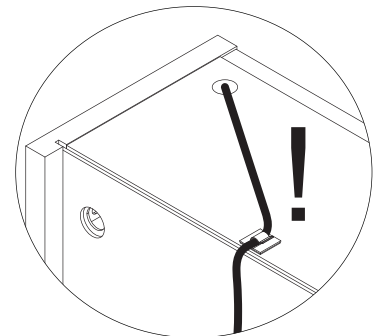
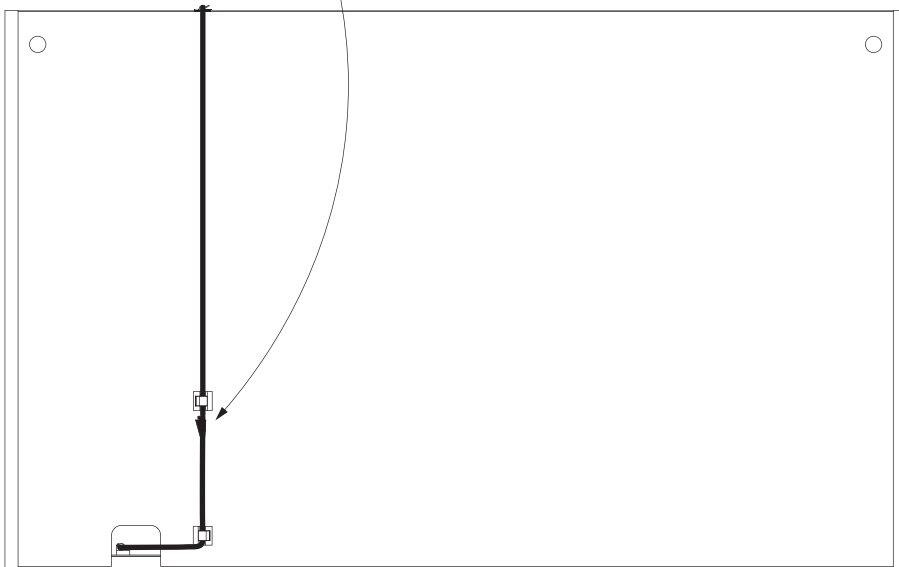
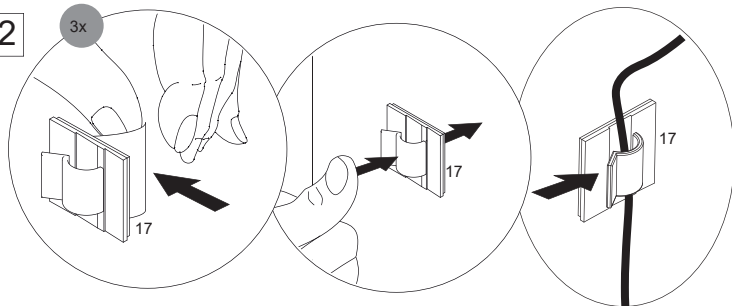
4.2



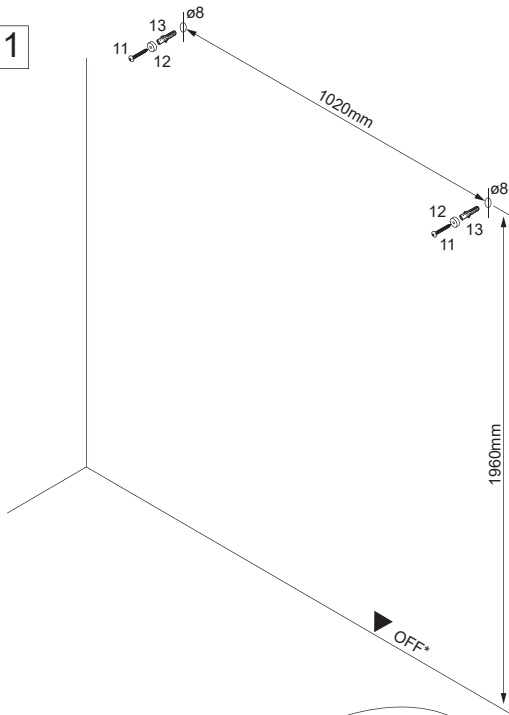
5 5.1



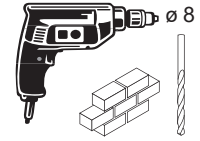
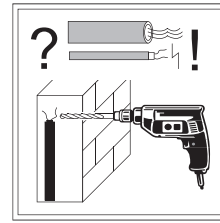
5.2



6 6.1

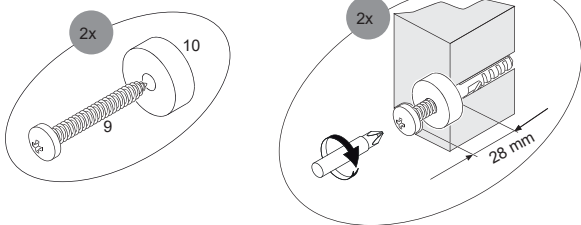


Abstandsmaß vor Ort prüfen!
Check the distance on site!

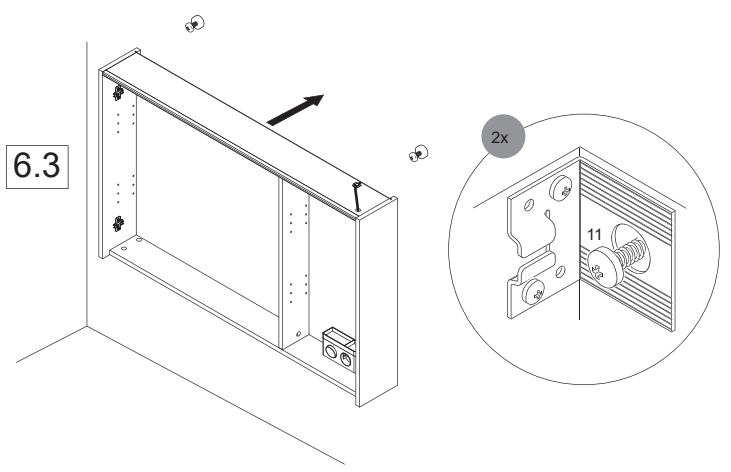


*OFF = Oberkante fertiger Fußboden
*OFF = Top edge of finished floor

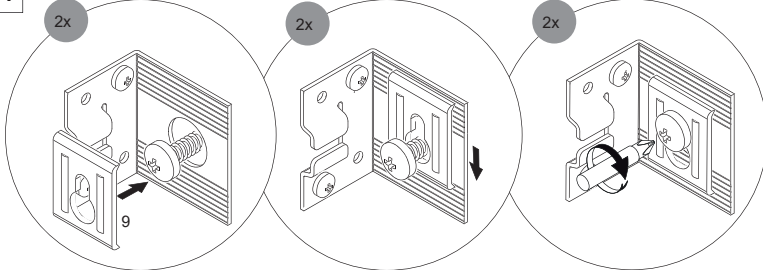
6.2



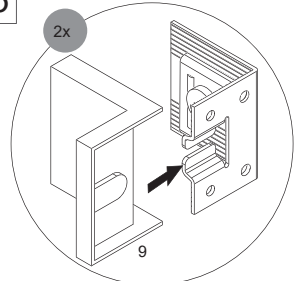
6.3



6.4

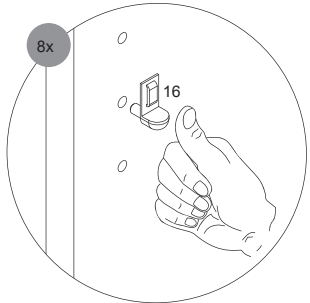


6.5

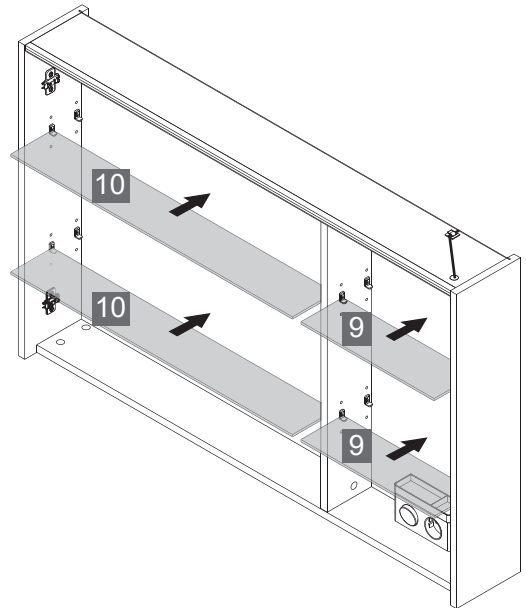


7

7.1

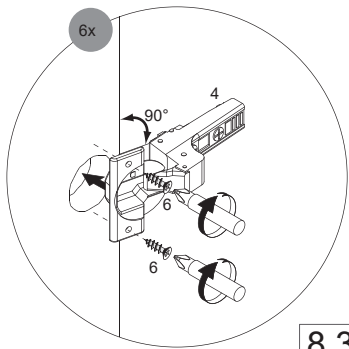


7.2

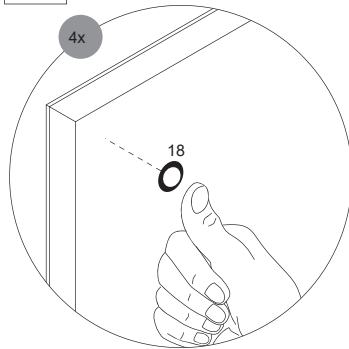


8

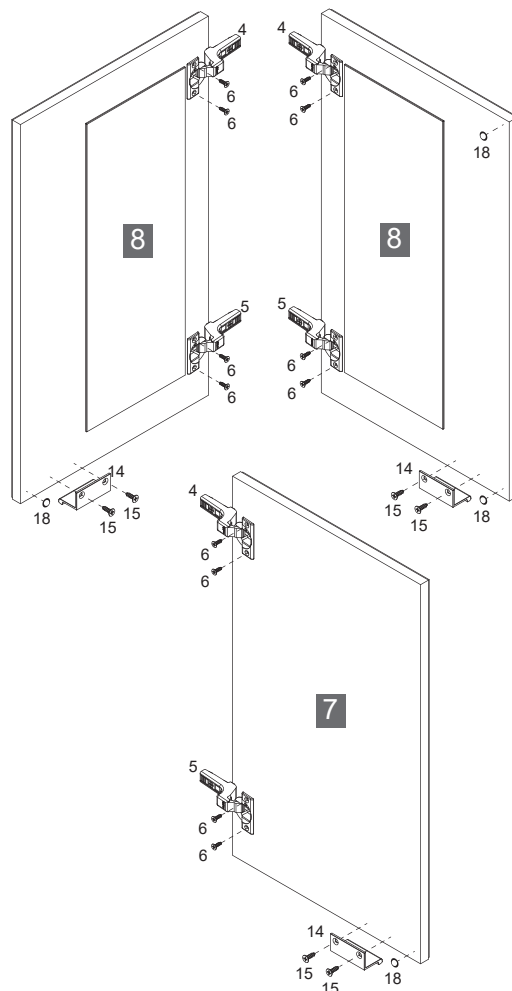
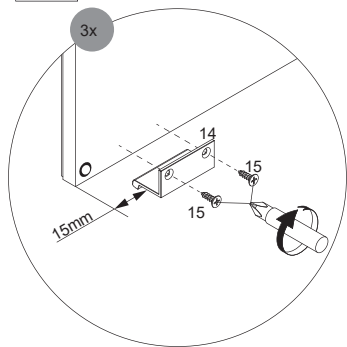
8.1



8.2

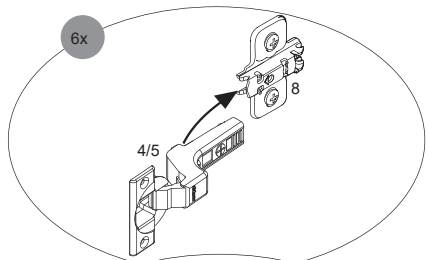


8.3

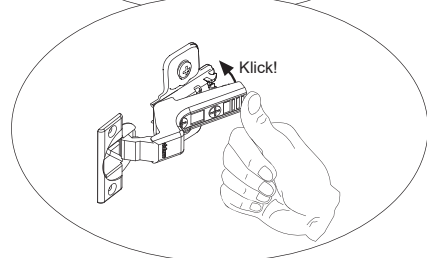
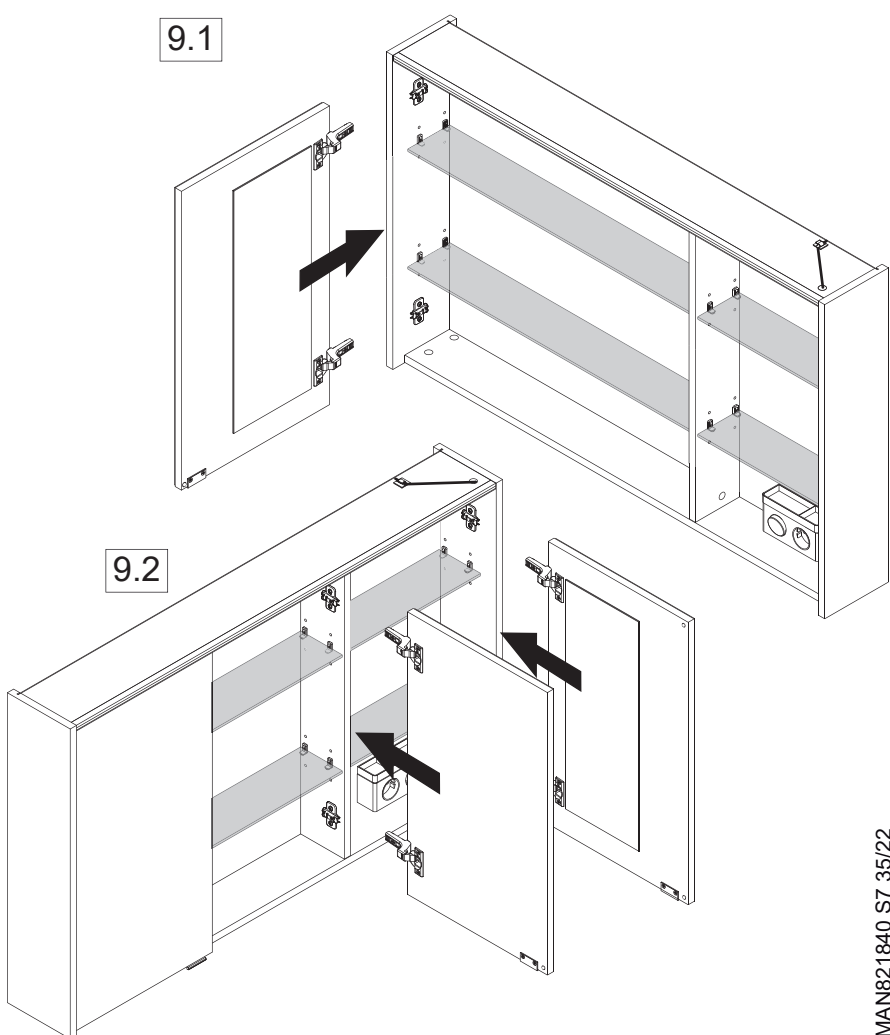


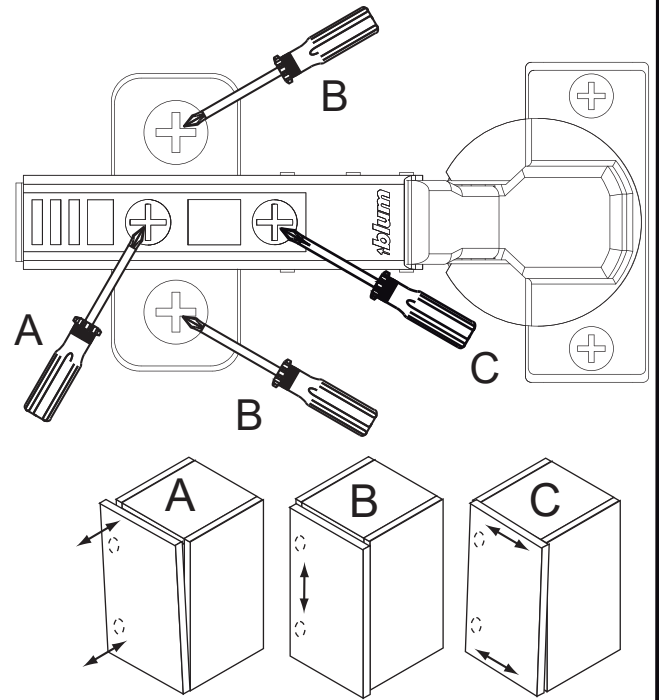
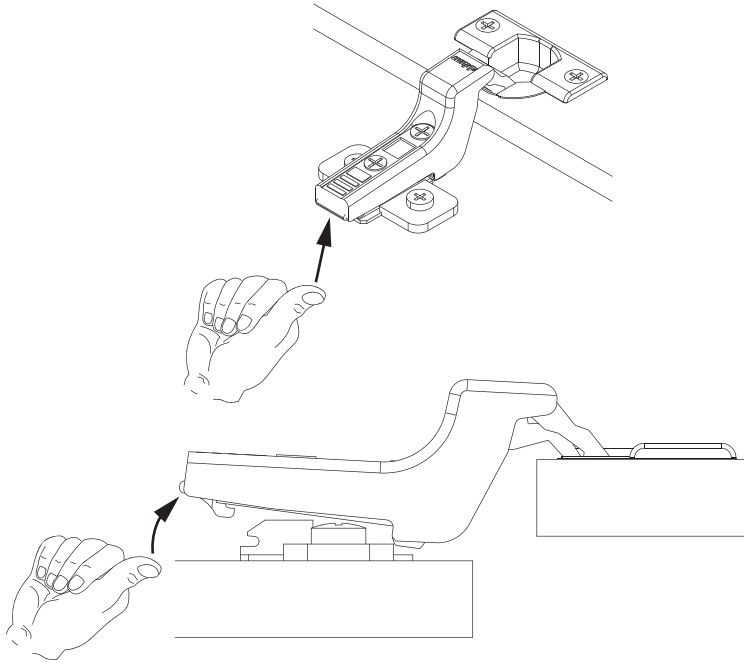
9

9.1

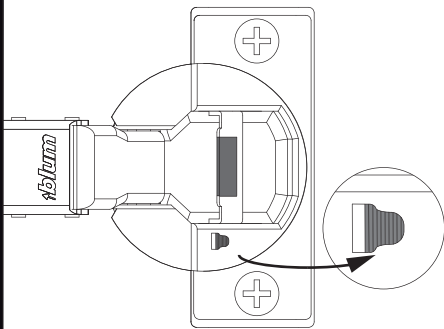


9.2

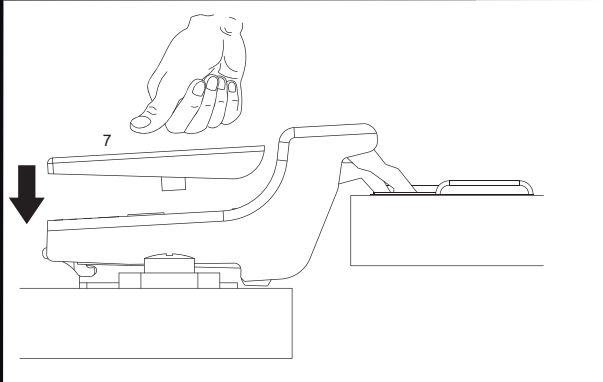
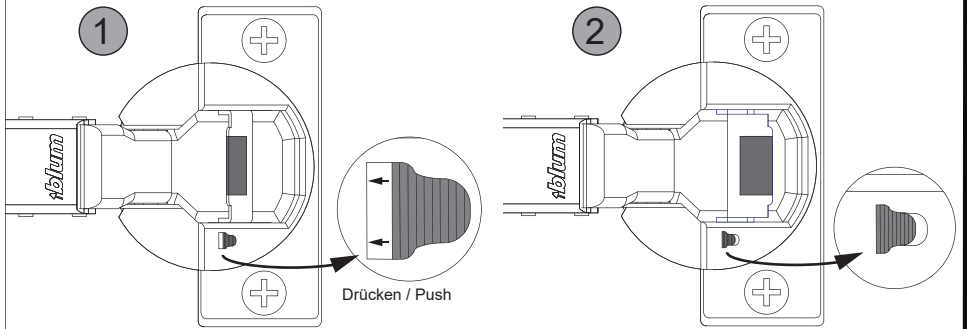




Dämpfung aktiv / attenuation on

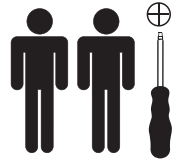


Dämpfung inaktiv / attenuation off



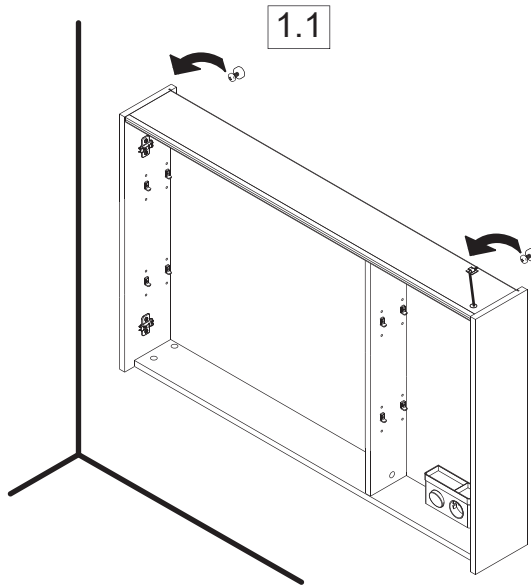
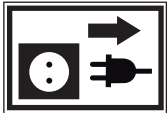


Austausch LED-Band/
change of LED-stripe

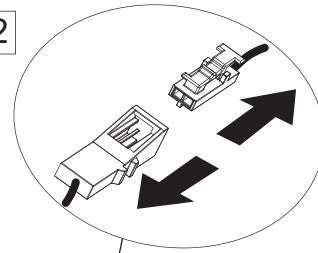


Achtung:
Vor dem LED-Austausch Spiegeltüren und Glasböden
aus dem Schrank entfernen!
Attention:
Remove mirror door and glass from the cupboard
before changing the LED-stripe!

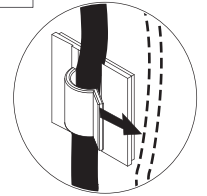
1



1.2

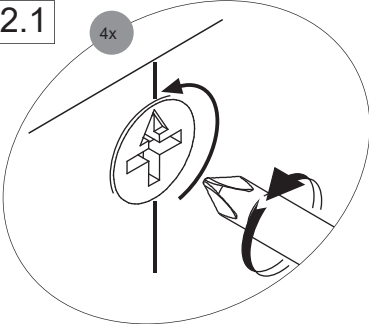


1.3

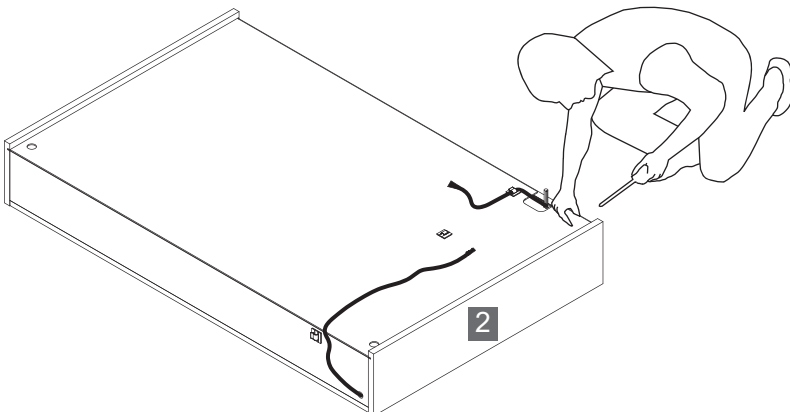
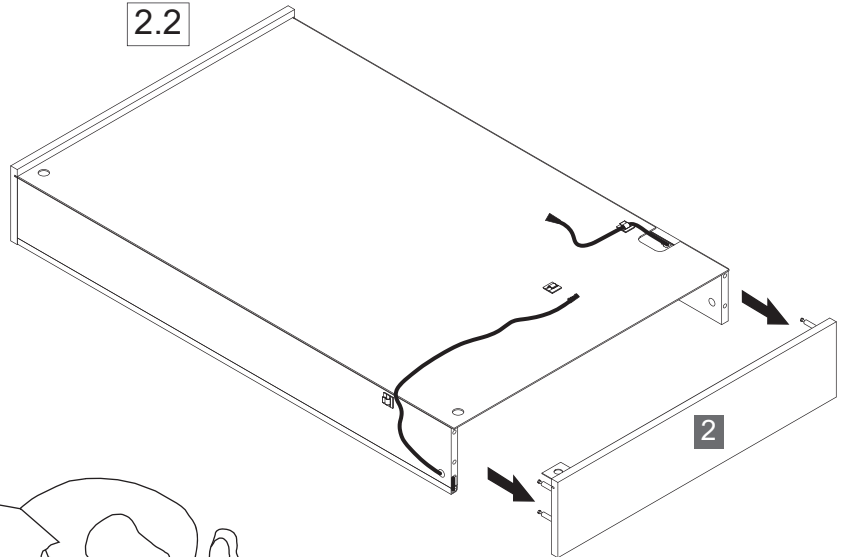


2

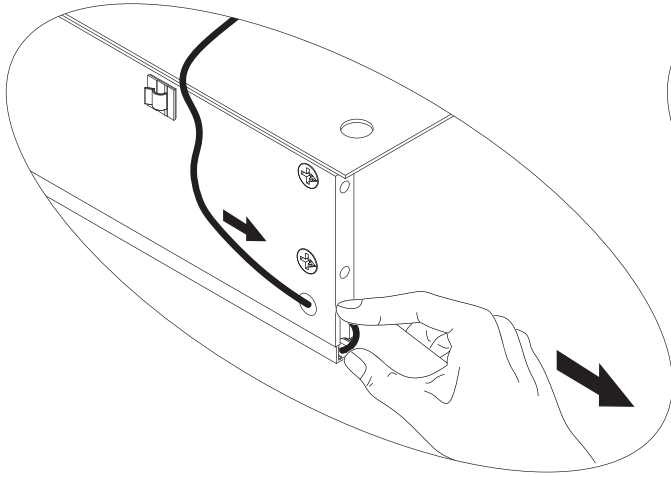
2.1



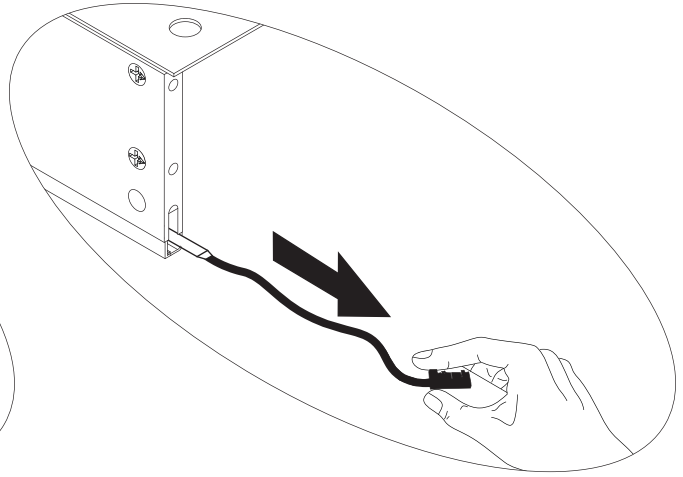
2.2



3 3.1



3.2



4

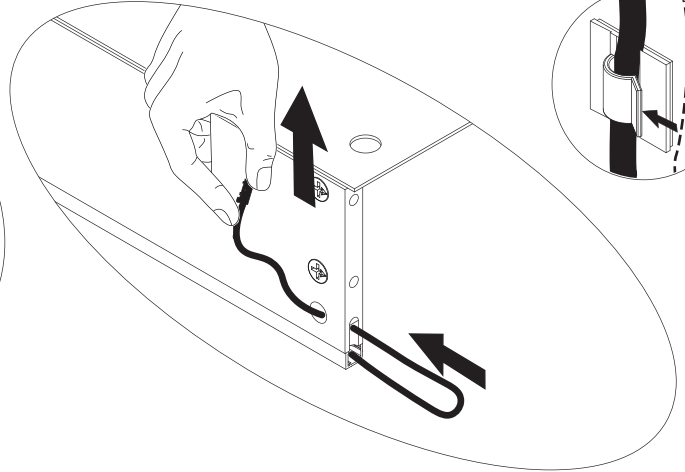
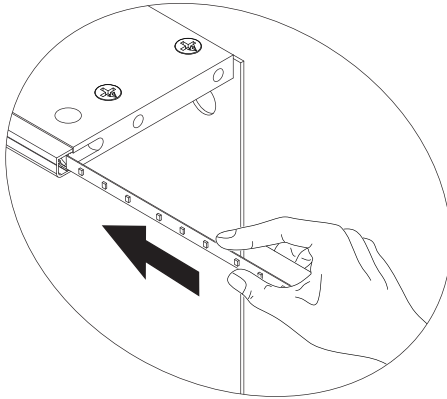
4.1

4.2

4.3



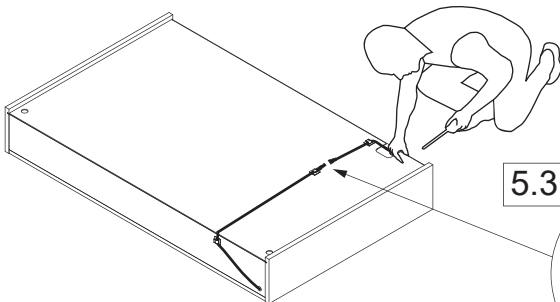
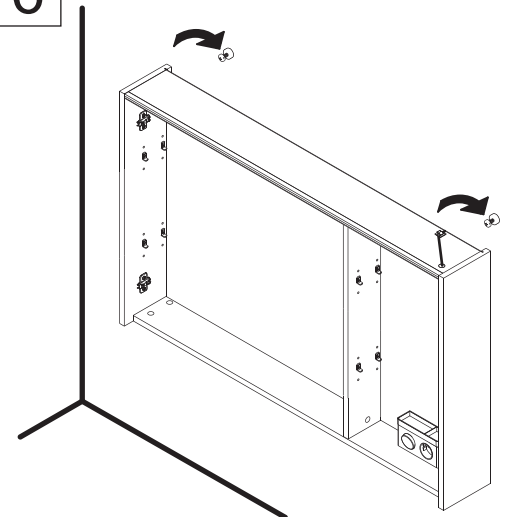
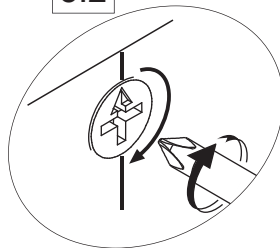
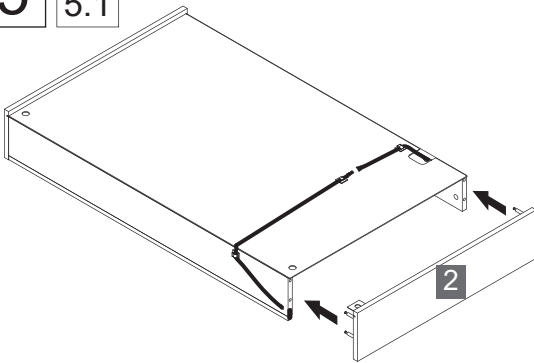
Ersatzteil/
replacement part



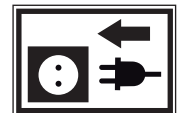
5 5.1

5.2

6



5.3



A grid of 30 rows and 30 columns of plus signs (+) on a white background, forming a large square pattern.