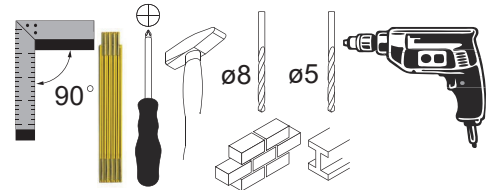
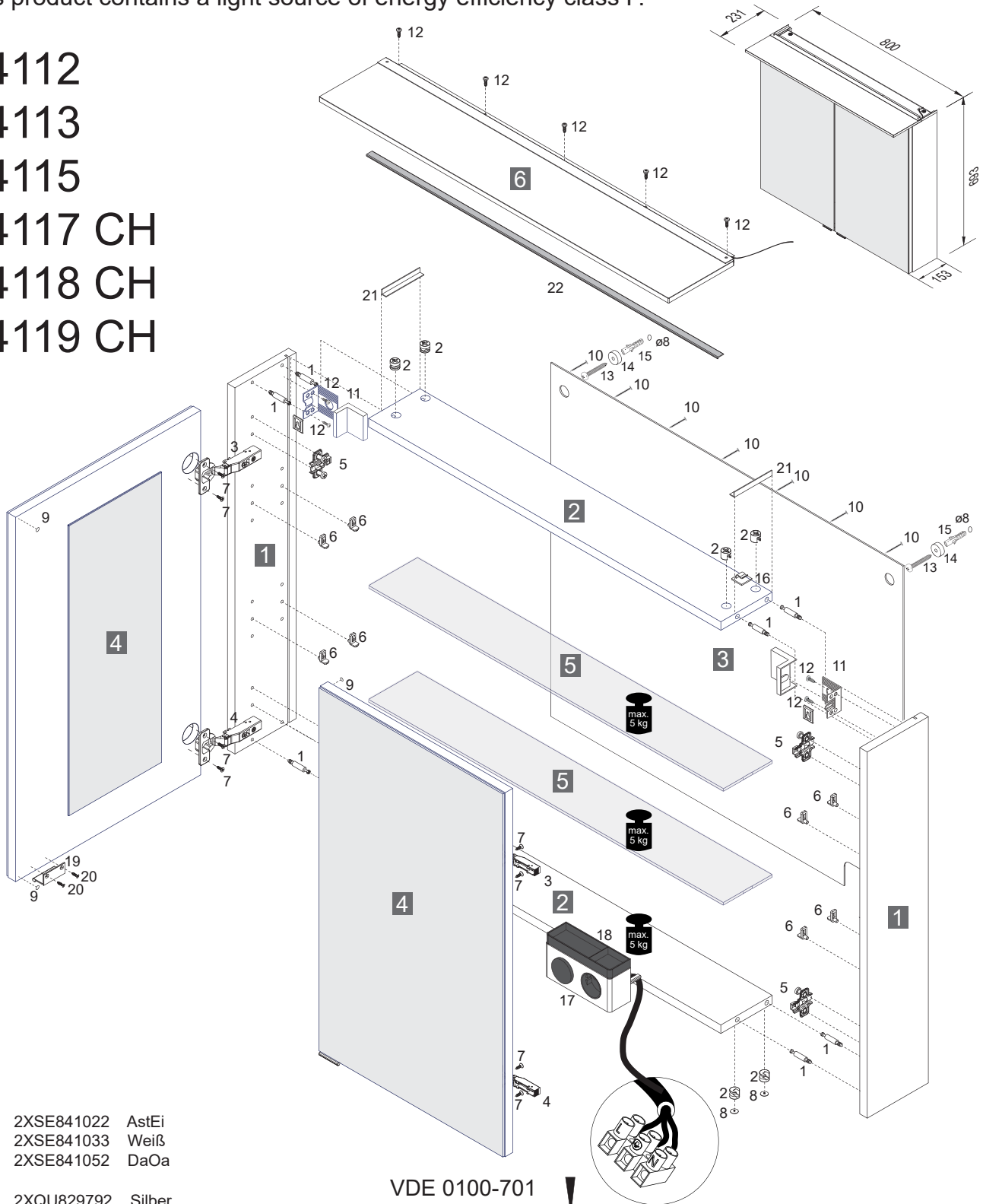


# FACKELMANN®



Dieses Produkt enthält eine Lichtquellen der Energieeffizienzklasse F.  
 This product contains a light source of energy efficiency class F.

- 84112
- 84113
- 84115
- 84117 CH
- 84118 CH
- 84119 CH



- |          |            |                |
|----------|------------|----------------|
| <b>1</b> | 2XSE841022 | AstEi          |
|          | 2XSE841033 | Weiß           |
|          | 2XSE841052 | DaOa           |
| <b>2</b> | 2XQU829792 | Silber         |
| <b>3</b> | 2XRW841129 | Silber/Weiß    |
| <b>4</b> | 2XFTM84112 | Alu            |
| <b>5</b> | 4GEL829530 | Glas           |
| <b>6</b> | 4SL0841120 | Aufsatzleuchte |

VDE 0100-701  
 IEC 60364-7-701 !

Alle Maßangaben sind ca.-Maße und können geringfügig abweichen.  
 All measurements are approximate and may vary slightly.

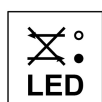
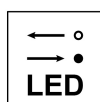
**FACKELMANN®** GmbH + Co. KG

Sebastian-Fackelmann-Str. 6  
 91217 Hersbruck • Deutschland  
 FAX: 09151/811-294  
 Servicetelefon: 09151/811-206  
 servicebm@fackelmann.de  
 www.fackelmann.com

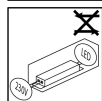
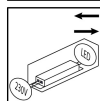
<b>Montage-, Pflege- und Sicherheitshinweise:</b>	<b>Seite 3</b>
<b>Instructions for mounting and use:</b>	<b>Page 4</b>
<b>Instrukcja instalacji i konserwacji:</b>	<b>Strona 5</b>
<b>Instructions de montage et d'utilisation:</b>	<b>Page 6</b>
<b>Istruzioni per montaggio e utilizzo:</b>	<b>Pagina 7</b>
<b>Montage- en Onderhoud adviesen:</b>	<b>Page 8</b>
<b>Návod na inštaláciu a údržbu:</b>	<b>Strana 9</b>
<b>Upute za montažu i održavanje:</b>	<b>Stranica 10</b>
<b>Napotki za montažo in nego:</b>	<b>Stran 11</b>



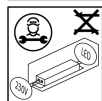
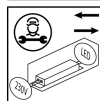
Entnahme von Lichtquellen / separaten Betriebsgeräten  
 Removal of light sources / separate control gears  
[https://www.fackelmann.com/downloads/Oekodesign\\_Anforderungen\\_01\\_2021.pdf](https://www.fackelmann.com/downloads/Oekodesign_Anforderungen_01_2021.pdf)



Lichtquellen austauschbar / nicht austauschbar  
 Light sources changeable / not changeable



Separates Betriebsgerät austauschbar / nicht austauschbar  
 Separate control gear changeable / not changeable



Separates Betriebsgerät durch Fachkraft austauschbar / nicht austauschbar  
 Separate control gear changeable / not changeable by expert

# Montage-, Pflege- und Sicherheitshinweise:

Sehr geehrter Kunde,

wir gratulieren Ihnen zum Kauf unserer Badmöbel, die bei sachgemäßer Behandlung lange Freude bereiten werden.

Bitte beachten Sie, dass das Produkt vor der Montage auf Transportbeschädigungen zu prüfen ist. Insbesondere die elektrischen Leitungen und Bauteile! Bitte bewahren Sie im Falle einer Beanstandung die Verpackung auf. Für Schäden an bereits montierten Produkten, durch die Montage von nicht fachkundigen Personen oder aufgrund einer unsachgemäßen Behandlung, wird keine Haftung übernommen!

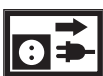
Achtung hohe Bruchgefahr: Für einen eventuellen Versand verpacken Sie den Artikel bitte genauso, wie Sie ihn erhalten haben. Verwenden Sie die Originalverpackung mit Füll- und Polstermaterial, da wir Ihnen sonst eventuell auftretende Transportschäden belasten müssen!

## Bestimmungsgemäße Verwendung und täglicher Gebrauch

1. Unsere Möbel sind geeignet für die Verwendung in privaten Haushalten, hierzu zählt der Badbereich im geschlossenen Wohnraum. Unsere Möbel sind nicht für den gewerblichen Bereich geeignet.
2. Verpackungsmaterial und Kleinteile wie Batterien und Akkus außerhalb der Reichweite von Kindern aufbewahren.
3. Möbel und Spiegel nur mit Wasser und einem sauberen, feuchten Tuch reinigen.
4. Beachten Sie die Herstellerhinweise von Microfasertüchern. Ungeeignete Microfasertücher können Fronten und Spiegelflächen stark beschädigen.
5. Keine alkoholhaltigen, scheuernden, chemischen oder scharfen Reinigungsmittel (Glasreiniger) einsetzen.
6. Das Möbel immer trocken nachwischen, um eine Beschädigung des Materials (Aufquellen) oder der Spiegelbeschichtung (Blindflecken) durch stehendes Wasser zu verhindern.
7. Benutzen Sie keine Dampfreiniger. Dies führt zu Quellungen und zerstört die Möbel.
8. Alle Anschlussbereiche der Abdeckplatten zu anderen Schränken und Wandflächen, sowie zum Waschbecken, sind mit Silikon oder anderen geeigneten Dichtungsmassen zu versiegeln.
9. Schützen Sie Ihre Möbel im Wannen/Duschbereich mit einer Duschtrennung. Schäden, die durch übermäßige Nässe entstehen, sind von der Gewährleistung ausgenommen. Möbel mit elektrischen Installationen vor Spritzwasser schützen!
10. Die Badmöbel sind für ein normales Badezimmerklima geeignet. Kurzzeitige Luftfeuchtigkeit von 90% ist mit eingeschlossen (kein Saunabetrieb). Achten Sie auf ausreichende Lüftung und Trocknung im Badezimmer, insbesondere nach dem Duschen oder Baden.
11. Mitgelieferte Haken und Dübel sind nur für Mauerwerk Vollziegel MZ20, Hochlochziegel HLZ 20 oder Beton B25 geeignet.

## Elektrifizierte Möbel

1. Achtung! Gefahr durch Stromschlag: Das Berühren von stromführenden Teilen kann zu schweren Verletzungen bis hin zum Tod führen. Der Anschluss, die Außerbetriebnahme und Reparatur darf nur durch eine Elektrofachkraft unter Beachtung der VDE 0100-701, IEC 60364-7-701 erfolgen! Verwenden Sie immer das mitgelieferte Anschlusszubehör.
2. Sollte bauseits kein FI-Schutzschalter vorhanden sein, so empfehlen wir zur Erhöhung der Eigensicherheit, einen Schutzschalter mit 30 mA Nennfehlerstrom gemäß EN 61008 vorzusehen.
3. Das Produkt darf nicht unbeaufsichtigt betrieben werden. Eltern sollten Ihre Kinder während des Betriebs beaufsichtigen.
4. Bei Gewitter oder längerem Nichtbetrieb trennen Sie die Trafobox / das Betriebsgerät vom Netz. Auf diese Weise werden Schäden durch Blitzschlag oder Spannungstöße vermieden.
5. Eine defekte Trafobox ist außer Betrieb zu setzen, sie kann nicht repariert werden und sie ist gegen eine Neue auszutauschen. Eine beschädigte äußere Leitung darf nur durch eine Fachkraft ersetzt werden.
6. Beim Auswechseln von Leuchtmitteln ist auf die Übereinstimmung der Angabe der max. Lampenleistung (W) und Spannung (V) mit den Daten des Transformators/Leuchte zu achten.
7. Vermeiden Sie längeren direkten Blickkontakt mit der LED-Lichtquelle, da sonst ein Schaden am Auge entstehen könnte.
8. Nehmen Sie keine Batterien / Akkus auseinander, schließen Sie sie nicht kurz und werfen Sie sie nicht ins Feuer. Versuchen Sie niemals, nicht aufladbare Batterien aufzuladen. Es besteht Explosionsgefahr! Entfernen Sie die Batterien / Akkus, wenn Sie das Gerät längere Zeit nicht verwenden, um Beschädigungen durch Auslaufen zu vermeiden. Ausgelaufene oder beschädigte Batterien / Akkus können bei Hautkontakt Säureverätzungen hervorrufen. Beim Umgang mit beschädigten Batterien / Akkus sind daher Schutzhandschuhe zu tragen.



Vor dem Lampenwechsel Stromversorgung unterbrechen.  
Bei einer festen Installation muss der Versorgungsstromkreis mit einer Trennvorrichtung (z.B. Schalter) ausgestattet sein.



Im Befestigungsbereich dürfen keine Elektro-, Versorgungs-, und Entsorgungsleitungen liegen.



Schutzisoliert, Schutzklasse I, Geräte mit Schutzleiteranschluss (gelb/grün).



Elektroprodukte dürfen nicht im Hausmüll entsorgt werden. Führen Sie diese Produkte geeigneten Einrichtungen zur Wiederverwertung zu. Informieren Sie sich bei Ihrer Kommune oder Entsorgungsunternehmen über geeignete Möglichkeiten zur Wiederverwertung.



Schutzisoliert, Schutzklasse II, Geräte ohne Schutzleiteranschluss.



Schutzisoliert, Schutzklasse III, Geräte o. Schutzleiteranschluss, Schutzkleinspannung  $\leq 50V$  Wechselspannung AC  $\leq 120V$  Gleichspannung DC



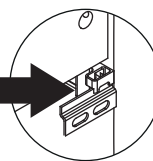
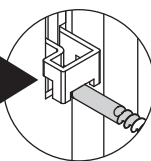
Batterien und Akkus dürfen nicht im Hausmüll entsorgt werden. Führen Sie diese Produkte geeigneten Einrichtungen zur Wiederverwertung zu. Informieren Sie sich bei Ihrer Kommune oder Entsorgungsunternehmen über geeignete Möglichkeiten zur Wiederverwertung.



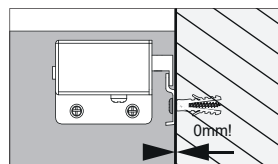
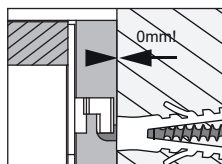
Zum Einbau in Möbel geeignet, jedoch nicht bei normal entflammaren Oberflächen.

## Aufhängen des Möbels

1. Vergewissern Sie sich, dass der Schrankaufhänger ordnungsgemäß auf dem Haken bzw. der Aufhängeschiene sitzt.



2. Um die Sicherheit bei Montage / Gebrauch gewährleisten zu können, muss der Schrank vollständig an die Wand gezogen werden.



## Assembly, care and safety instructions:

Dear customer,

Thank you for choosing our bathroom furniture. If handled properly, you will be able to enjoy this product for a long time.

Please note that the product must be checked for any transport damage before assembly. In particular, the electrical cables and components must be checked! In the event of a complaint, please retain the packaging. No liability is assumed for damage to products which have already been assembled, products assembled by staff who are not experts in the field and damage caused by improper handling!

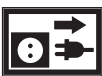
Caution! High risk of breakage: In the event that you ship this product, please package the item in exactly the same way as it was packaged when you received it. Use the original packaging with filling and padding material. If you do not use the original packaging properly, we will have to charge you for any transport damage which is incurred!

### Proper use and daily use

1. Our furniture is suitable for use in private households, which includes the bathroom area in enclosed living spaces. Our furniture is not suitable for commercial use.
2. Keep packaging materials and small parts, such as batteries, out of the reach of children.
3. Only clean furniture and mirrors with water and a clean, damp cloth.
4. Please note the manufacturer's instructions regarding microfibre cloths. Unsuitable microfibre cloths may cause serious damage to the facades and mirror surfaces.
5. Do not use any cleaning products (glass cleaners) which contain alcohol, abrasives, chemicals or strong detergents.
6. Always wipe the furniture to dry it in order to prevent any damage to the material (moisture expansion) or the mirror coating (spots) resulting from standing water.
7. Do not use steam cleaners. This leads to moisture expansion and causes serious damage to the furniture.
8. Seal all connection areas of the covering plates to other cabinets and wall areas, as well as to the wash basin, with silicone or other suitable sealants.
9. Protect your furniture in the bath/shower area using a shower screen. Damage caused by excess moisture is excluded from the warranty. Protect furniture with electrical installations against water splashes!
10. The bathroom furniture is suitable for a normal bathroom environment. Temporary air humidity of 90% is included (no sauna use). Ensure that there is sufficient ventilation and drying in the bathroom, in particular after showering or bathing.
11. Hooks and dowels provided with the product are only suitable for MZ20 solid brick walls, HLZ 20 hollow bricks or B25 concrete.

### Electrified furniture

1. Caution! Risk of electric shock: Touching live parts may cause severe injury or even death. Connection, decommissioning and repair processes may only be carried out by a qualified electrician in compliance with VDE 0100-701, IEC 60364-7-701! Always use the connection accessories which are provided.
2. Should there be no ground fault circuit interrupter on site, we recommend using a circuit breaker with 30 mA to increase the level of personal safety. The rated fault current is to be provided for in accordance with EN 61008.
3. The product may not be operated without supervision. Parents must supervise their children during operation.
4. In the event of storms or longer periods of disuse, disconnect the transformer box/operating unit from the power supply. This enables damage caused by lightning or voltage surges to be prevented.
5. A defective transformer box must be decommissioned; it may not be repaired and must be replaced with a new one. A damaged external cable may only be replaced by a professional.
6. When changing light sources, it must be ensured that the data for the max. lamp wattage (W) and voltage (V) corresponds to the data for the transformer/light.
7. Avoid longer periods of direct eye contact with the LED light source as this may damage the eyes.
8. Batteries must not be dismantled, short-circuited or thrown into fire. Never try to recharge non-rechargeable batteries. This is associated with a risk of explosion! Remove the batteries when you are not using the device for an extended period of time in order to prevent damage caused by leakage. Batteries which have leaked or been damaged may cause acid burns in the event of contact with the skin. Protective gloves must therefore be used when handling damaged batteries.



Disconnect the power supply before changing the bulb. In the event of a fixed installation, the supply circuit must be fitted with an isolating unit (e.g. circuit breaker).



Double insulated, protection class I, devices with earth wire connection (yellow/green).



Double insulated, protection class II, devices without earth wire connection.



Protective insulation, protection class III, device without protective conductor connection, protective extra-low voltage  $\leq 50V$  AC,  $\leq 120V$  DC



Suitable for installation in furniture, but not with surfaces with normal flammability levels.



No electrical cables, supply cables or waste pipelines may be located in the fixing area.



Electrical products may not be disposed of with domestic waste. Dispose of these products at suitable recycling facilities. Ask your local authority or disposal company about suitable recycling options.



Batteries may not be disposed of with domestic waste. Dispose of these products at suitable recycling facilities. Ask your local authority or disposal company about suitable recycling options.

### Suspension of the furniture

1. Ensure that the cabinet suspension is positioned properly on the hook and/or suspension bar.



2. In order to be able to ensure safety during assembly/use, the cabinet must be firmly secured to the wall.



# Instrukcje montażu, pielęgnacji i bezpieczeństwa:

Szanowni klienci,

gratulujemy zakupu naszych mebli łazienkowych, które przy prawidłowej obsłudze będą Państwa cieszyć przez długi czas.

Należy pamiętać, że przed montażem należy sprawdzić produkt pod kątem uszkodzeń transportowych. W szczególności przewody i komponenty elektryczne! W przypadku reklamacji proszę zachować opakowanie. Nie ponosimy odpowiedzialności za uszkodzenia produktów, które zostały już zmontowane przez osoby niewykwalifikowane lub w wyniku nieprawidłowej obsługi!

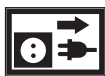
Uwaga wysokie ryzyko złamania: W celu ewentualnej wysyłki, proszę zapakować artykuł dokładnie tak, jak go Państwo otrzymali. Należy użyć oryginalnego opakowania z materiałem wypełniającym i wyścielającym, w przeciwnym razie będziemy musieli obciążyć Państwa kosztami za ewentualne uszkodzenia transportowe!

## Użytkowanie zgodne z przeznaczeniem i codzienne użytkowanie

1. Nasze meble są odpowiednie do użytku w prywatnych gospodarstwach domowych, w tym do łazienki w zamkniętej przestrzeni mieszkalnej. Nasze meble nie są odpowiednie dla sektora komercyjnego.
2. Materiały opakowaniowe i małe części, takie jak baterie i akumulatory, należy przechowywać w miejscu niedostępnym dla dzieci.
3. Powierzchnie mebli i lusterek należy czyścić tylko wodą i czystą, wilgotną szmatką.
4. Należy postępować zgodnie z instrukcjami producenta dotyczącymi ściereczek z mikrofibry. Nieodpowiednie ściereczki z mikrofibry mogą poważnie uszkodzić fronty i powierzchnie lusterek.
5. Nie należy używać środków czyszczących zawierających alkohol, środków ściernych, chemicznych lub agresywnych środków czyszczących (środki do czyszczenia szkła).
6. Meble należy zawsze wycierać do sucha, aby zapobiec uszkodzeniu materiału (puchnięcie) lub powłoki lustra (plamy) przez stojącą wodę.
7. Nie należy używać parownic. Prowadzi to do puchnięcia i zniszczenia mebli.
8. Wszystkie powierzchnie łączące pokrywy z innymi szafkami i powierzchniami ściennymi, a także z umywalką muszą być uszczelnione silikonem lub innymi odpowiednimi masami uszczelniającymi.
9. Chronić swoje meble w obszarze wanny/kabiny prysznicowej za pomocą ścianki działowej ze szkła. Uszkodzenia spowodowane nadmierną wilgocią nie są objęte gwarancją. Chronić meble z instalacjami elektrycznymi przed rozbrzgamami wody!
10. Meble łazienkowe są odpowiednie dla normalnego klimatu w łazience. Obejmuje to krótkotrwałą wilgotność wynoszącą 90% (bez sauny). Zapewnić odpowiednią wentylację i suszenie w łazience, szczególnie po prysznicu lub kąpielu.
11. Dostarczane haki i kołki nadają się tylko do cegły pełnej MZ20, cegły dziurawki HLZ 20 lub betonu B25.

## Meble z instalacją elektryczną

1. Uwaga! Niebezpieczeństwo porażenia prądem: Dotknięcie części będących pod napięciem może spowodować poważne obrażenia lub śmierć. Podłączanie, wyłączenie i naprawy mogą być wykonywane wyłącznie przez wykwalifikowanego elektryka zgodnie z normą VDE 0100-701, IEC 60364-7-701! Zawsze używać dołączonych akcesoriów przyłączeniowych.
2. Jeśli na miejscu budowy nie jest dostępny żaden wyłącznik różnicowo-prądowy, zalecamy zastosowanie wyłącznika o nominalnym prądzie resztkowym 30 mA zgodnie z normą EN 61008 w celu zwiększenia iskrobezpieczeństwa.
3. Produkt nie może być eksploatowany bez nadzoru. Rodzice powinni nadzorować swoje dzieci podczas korzystania z urządzenia.
4. W przypadku burzy lub gdy urządzenie nie pracuje przez dłuższy okres czasu, należy odłączyć skrzynkę transformatorową / zasilacz od sieci. W ten sposób unika się uszkodzeń spowodowanych wyładowaniami atmosferycznymi lub skokami napięcia.
5. Uszkodzoną skrzynkę transformatorową należy wyłączyć z eksploatacji, nie da się jej naprawić i należy ją wymienić na nową. Uszkodzony kabel zewnętrzny może być wymieniony tylko przez wykwalifikowanego technika.
6. Podczas wymiany lamp należy upewnić się, że maksymalna moc lampy (W) i napięcie (V) są zgodne z parametrami transformatora/oprawy.
7. Należy unikać długotrwałego bezpośredniego kontaktu oczu ze źródłem światła diody LED, ponieważ może to uszkodzić oko.
8. Nie należy demontować baterii/akumulatorów, zwracać ich ani wrzucać do ognia. Nigdy nie próbować ładować akumulatorów nienadających się do ponownego ładowania. Istnieje niebezpieczeństwo wybuchu! Wyjąć baterie / akumulatory, jeśli urządzenia nie będzie używane przez dłuższy okres czasu, aby uniknąć uszkodzeń na skutek wycieku. Wyciekające lub uszkodzone baterie/akumulatory mogą powodować poparzenia skóry kwasem. Podczas pracy z uszkodzonymi bateriami/akumulatorami należy nosić rękawice ochronne.



Przed wymianą lampy należy odłączyć zasilanie. W przypadku instalacji stałej obwód zasilający musi być wyposażony w urządzenie odłączające (np. wyłącznik).



Izolowane, klasa ochrony I, urządzenia z podłączonym przewodem ochronnym (żółto/zielony).



Izolowane, klasa ochrony II, urządzenia bez podłączonego przewodu ochronnego.



Izolacja ochronna, klasa ochronna III, urządzenia bez przyłącza przewodu ochronnego, bardzo niskie napięcie ochronne  $\leq 50V$  napięcia przemiennego,  $\leq 120V$  napięcia stałego



Nadaje się do montażu w meblach, ale nie do normalnych, łatwopalnych powierzchni.



W obszarze mocowania nie mogą znajdować się żadne przewody elektryczne, zasilające ani do przewody do odprowadzania odpadów.



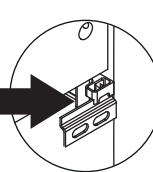
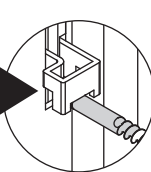
Produkty elektryczne nie mogą być wyrzucane do odpadów domowych. Produkty te należy przekazać do odpowiednich zakładów przetwórstwa odpadów. Należy skontaktować się z lokalnymi władzami lub firmą zajmującą się usuwaniem odpadów, aby uzyskać informacje na temat odpowiednich możliwości recyklingu.



Baterie i akumulatory nie mogą być wyrzucane do odpadów domowych. Produkty te należy przekazać do odpowiednich zakładów przetwórstwa odpadów. Należy skontaktować się z lokalnymi władzami lub firmą zajmującą się usuwaniem odpadów, aby uzyskać informacje na temat odpowiednich możliwości recyklingu.

## Zawieszanie mebli

1. Upewnić się, że wieszak szafki jest prawidłowo umieszczony na haku lub szynie nośnej.



2. W celu zapewnienia bezpieczeństwa podczas montażu/użytkowania, szafa musi być całkowicie dosunięta do ściany.





## Napomene za montažu, održavanje i sigurnost:

Poštovani korisniče,

čestitamo vam na kupnji našega kupaoničkog namještaja koji će vam, uz odgovarajuće rukovanje, dugo vremena priređivati zadovoljstvo.

Obratite pozornost na to da se proizvod prije montaže treba provjeriti na oštećenja nastala tijekom transporta. Posebno je potrebno provjeriti električne vodove i komponente! Sačuvajte ambalažu ako se pojavi potreba za reklamacijom. Odgovornost se ne preuzima za oštećenja na već montiranim proizvodima, montažu putem osoba koje ne raspolažu stručnim znanjem za montažu kao ni nepropisno rukovanje!

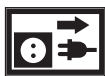
Upozorenje na visoku opasnost od lomljenja: U slučaju eventualnog slanja zapakirajte proizvod točno onako kako ste ga zaprimili. Upotrebjavajte originalnu ambalažu s materijalom za ispunu i oblaganje jer ćete u protivnom morati snositi odgovornost za eventualna oštećenja nastala tijekom transporta!

### Propisna upotreba i svakodnevno korištenje

1. Naš je namještaj prikladan za upotrebu u privatnim kućanstvima, u što se ubraja kupaoničko područje u zatvorenom stambenom prostoru. Naš namještaj nije prikladan za komercijalno područje.
2. Držite materijal ambalaže i male dijelove kao što su baterije i akumulatori izvan dohvata djece.
3. Čistite namještaj i zrcala samo vodom i čistom, vlažnom krpom.
4. Poštujte napomene proizvođača krpa od mikrovlakana. Neprikladne krpe od mikrovlakana mogu znatno oštetiti fronte i površine zrcala.
5. Nemojte upotrebljavati sredstva za čišćenje (sredstva za pranje stakla) koja sadrže alkohol, kemijska ni abrazivna sredstva.
6. Namještaj uvijek naknadno prebrišite kada je suh da biste spriječili oštećenje materijala (bubrenje) ili sloja zrcala (slijepe mrlje) uslijed preostale vode.
7. Nemojte se koristiti parnim čistačima. Oni dovode do bubrenja i uništavaju namještaj.
8. Sva priključna područja pokrivnih ploča prema drugim ormarima i zidnim površinama te prema umivaoniku potrebno je zabrtviti silikonom ili drugim prikladnim brtvenim masama.
9. Zaštitite svoj namještaj u području kade/tuša pregradom za tuš. Oštećenja koja nastaju prekomjernom vlagom nisu obuhvaćena jamstvom. Zaštitite namještaj s električnim instalacijama od prskanja vode!
10. Kupaonički je namještaj prikladan za normalnu klimu u kupaonici. U to je uključena kratkotrajna vlaga u zraku od 90 % (isključena je upotreba u području sauni). Obratite pozornost na dovoljno prozračivanje i sušenje u kupaonici, osobito nakon tuširanja ili kupanja.
11. Isporučene kuke i tiple prikladne su samo za zidarske elemente punih opeka MZ20, blok opeka HLZ 20 ili betona B25.

### Električni namještaj

1. **Pozor!** Opasnost od strujnog udara: Dodirivanje dijelova pod strujnim naponom može dovesti do teških ozljeda te sve do smrti. Prikliučivanje, stavljanje izvan rada i popravak smije provoditi samo električar uz uvažavanje smjernica VDE 0100-701, IEC 60364-7-701! Uvijek se koristite isporučanim priborom za prikliučivanje.
2. Ako na lokaciji postavljanja ne postoji zaštitna sklopka FI, preporučujemo zaštitnu sklopku s 30 mA radi povećanja razine vlastite sigurnosti. Potrebno je predvidjeti nazivnu struju kvara u skladu s EN 61008.
3. Proizvod ne smije raditi bez nadzora. Roditelji trebaju nadzirati svoju djecu tijekom rukovanja.
4. Tijekom nevremena ili duljeg razdoblja neupotrebe odspojite rasklopno kućište / upravljački uređaj sa strujne mreže. Tako se sprječavaju oštećenja uslijed udara groma ili električni izboji.
5. Neispravno rasklopno kućište potrebno je staviti izvan pogona, ono se ne može popraviti i potrebno ga je zamijeniti novim. Samo stručnjak smije zamjenjivati oštećen vanjski vod.
6. Tijekom zamjene svjetlećih tijela potrebno je obratiti pozornost na podudaranje navoda maks. snage svjetiljke (W) i napona (V) s podacima transformatora/svjetiljke.
7. Izbjegavajte dulji izravni kontakt očima s LED izvorom svjetlosti jer se u protivnom oko može oštetiti.
8. Nemojte rastavljati baterije/akumulatore, nemojte izazivati kratke spojeve i nemojte ih bacati u vatru. Nikada nemojte pokušati puniti baterije koje nisu punjive. Postoji opasnost od eksplozije! Uklonite baterije/akumulatore kada uređaj dulje vrijeme ne upotrebljavate da biste spriječili oštećenja curenjem. Iscurjele ili oštećene baterije/akumulatori mogu izazvati opekline kiselinom pri dotiru s kožom. Stoga je tijekom rukovanja oštećenim baterijama/akumulatorima potrebno nositi zaštitne rukavice.



Prije zamjene svjetiljke prekinite opskrbu naponom. U slučaju fiksne instalacije opskrbeni strujni krug treba biti opremljen sustavom odvajanja (npr. prekidačem).



U području pričvršćivanja ne smiju se nalaziti nikakvi električni ni opskrbeni vodovi kao ni vodovi za zbrinjavanje.



Sa zaštitnom izolacijom, razred zaštite I, uređaji s prikliučkom zaštitnog vodiča (žuti/zeleni).



Električni se proizvodi ne smiju zbrinjavati u kućnom otpadu. Zbrinite te proizvode na prikladnim lokacijama za oporabu. Informirajte se kod svoje lokalne zajednice ili poduzeća za zbrinjavanje o prikladnim mogućnostima za oporabu.



Sa zaštitnom izolacijom, razred zaštite II, uređaji bez prikliučka zaštitnog vodiča.



Zaštitna izolacija, III klasa zaštite, uređaji bez zaštitnog vodiča, zaštitni ekstra niski napon  $\leq 50V$  izmjenični napon,  $\leq 120V$  jednosmerni napon



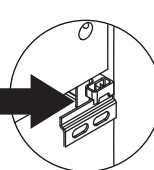
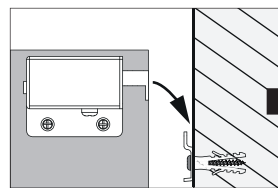
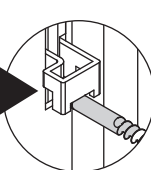
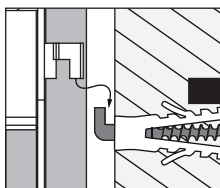
Baterije i akumulatori ne smiju zbrinjavati u kućnom otpadu. Zbrinite te proizvode na prikladnim lokacijama za oporabu. Informirajte se kod svoje lokalne zajednice ili poduzeća za zbrinjavanje o prikladnim mogućnostima za oporabu.



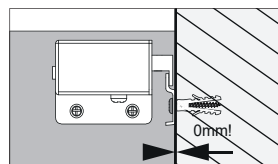
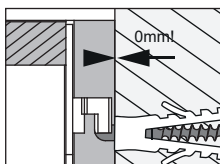
Prikladno za montažu u namještaj, no samo u površinama koje u normalnim uvjetima nisu zapaljive.

### Vješanje namještaja

1. Provjerite ima li vješalica ormara pravilan dosjed na kuki, odnosno na letvi za vješanje.



2. Kako bi se mogla zajamčiti sigurnost tijekom montaže/upotrebe, ormar je potrebno u potpunosti privući uz zid.



## Informations de montage, d'entretien et de sécurité:

Cher client,

Nous vous félicitons pour l'achat de nos meubles pour la salle de bain qui vous apporteront entière satisfaction pendant longtemps, en veillant à une utilisation conforme.

Nous vous rappelons que vous devez rechercher tout éventuel dommage du produit lié au transport avant le montage. Veuillez en particulier à contrôler les câbles et les composants électriques. Veuillez conserver l'emballage en cas de réclamation. Nous excluons toute responsabilité pour les dommages sur des produits qui ont déjà été montés, causés par des non-professionnels lors du montage ou dus à un traitement inapproprié.

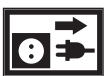
Attention risque de rupture : Pour un éventuel renvoi, veuillez emballer l'article comme vous l'avez reçu. Utilisez l'emballage d'origine et matériel de remplissage et de rembourrage car vous pourriez autrement être rendus responsables de dommages lors du transport.

### Utilisation conforme et usage quotidien

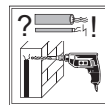
1. Nos meubles conviennent à une utilisation dans le cadre de foyers privés, à savoir des sanitaires en espace fermé. Nos meubles ne conviennent pas à des zones commerciales.
2. Le matériel d'emballage ainsi que les petites pièces, telles que les piles et les batteries, doivent être tenus hors de la portée des enfants.
3. Nettoyez les meubles et les miroirs à l'eau uniquement, à l'aide d'un linge propre humide.
4. Suivez à cet effet les indications du fabricant concernant les chiffons en microfibras. Des chiffons en microfibras non adaptés pourraient endommager les surfaces et surfaces des miroirs.
5. Ne pas utiliser de détergents contenant de l'alcool, abrasifs ou corrosifs (nettoyants pour vitres).
6. Toujours sécher les meubles afin d'éviter d'endommager le matériau (gonflement) ou le revêtement des miroirs (taches) avec de l'eau stagnante.
7. N'utilisez pas de nettoyeur vapeur. Son utilisation entraîne un gonflement et abîme les meubles.
8. Il convient de sceller toutes les zones de raccordement des panneaux de recouvrement à d'autres armoires et surfaces murales, par exemple aux lavabos, avec du silicone ou d'autres produits d'étanchéité adaptés.
9. Protégez vos meubles dans la baignoire/douche d'une cloison de douche. Les dommages qui se forment en raison d'une humidité excessive sont exclus de la garantie. Protégez les meubles équipés d'installations électriques des éclaboussures!
10. Les meubles de salle de bain conviennent à une température normale de la salle de bain. Ils tolèrent une brève exposition à l'humidité de 90 % (hors sauna). Veuillez à une aération et un séchage suffisants de la salle de bain, en particulier après la douche ou le bain.
11. Les crochets et chevilles fournis conviennent uniquement aux murs en briques pleines MZ20, briques perforées HLZ 20 ou en béton B25.

### Meubles électrifiés

1. Attention ! Danger d'électrocution : Le contact avec des parties sous tension peut provoquer de graves blessures allant jusqu'à la mort. Seul un électricien peut effectuer le raccordement, la mise hors service et la réparation conformément aux VDE 0100-701, IEC 60364-7-701 ! Utilisez toujours les accessoires de raccordement fournis.
2. Si le disjoncteur FI n'est pas disponible sur site, nous vous conseillons un disjoncteur 30 mA par mesure de sécurité supplémentaire. Prévoir une valeur de courant de défaut conformément à l'EN 61008.
3. Le produit ne doit pas être utilisé sans surveillance. Les enfants doivent être sous la surveillance de leurs parents pendant le montage.
4. En cas d'orage ou de non-utilisation prolongée, veuillez débrancher le boîtier du transformateur / le dispositif d'alimentation. Vous évitez ainsi des dégâts liés à la foudre ou des surtensions.
5. Un boîtier transformateur défectueux doit être mis hors service, il ne peut être réparé et doit être échangé contre un nouveau modèle. Un câble visiblement endommagé ne peut être remplacé que par un professionnel.
6. Lors du changement d'ampoules, veuillez à ce que les valeurs de puissance maximale (W) et de tension (V) concordent avec les valeurs du transformateur / lampe.
7. Evitez tout contact visuel direct prolongé avec la source de lumière LED au risque de provoquer des lésions aux yeux.
8. Ne démontez pas les piles / batteries, n'effectuez pas de court-circuit et ne les jetez pas dans le feu. N'essayez jamais de recharger des piles non rechargeables. Vous encourez un risque d'explosion ! Ôtez les piles / batteries, lorsque vous n'utilisez pas l'appareil pendant une longue période afin d'éviter des dommages dus à l'écoulement. Les piles / batteries qui ont fui ou sont endommagées peuvent provoquer des brûlures en cas de contact avec la peau. La manipulation de piles / batteries endommagées nécessite impérativement le port de gants de protection.



Avant de changer les ampoules, veuillez couper l'alimentation. En cas d'installation fixe, le circuit d'alimentation doit être équipé d'un dispositif de séparation (p. ex. interrupteur).



La surface de fixation ne doit comporter aucun câble électronique, d'alimentation et d'évacuation.



Isolation de protection, classe de protection I, appareils avec conducteur de protection (vert/jaune).



Isolation de protection, classe de protection II, appareils sans conducteur de protection.



Isolation de protection, classe de protection III, appareils sans connexion de conducteur de protection, très basse tension de protection ≤ 50V tension alternative, ≤ 120 V tension continue



Les produits électroniques ne doivent pas être jetés à la poubelle. Transportez ces produits aux centres de recyclage adaptés. Informez-vous auprès de votre commune ou de l'entreprise d'élimination sur les possibilités de recyclage.



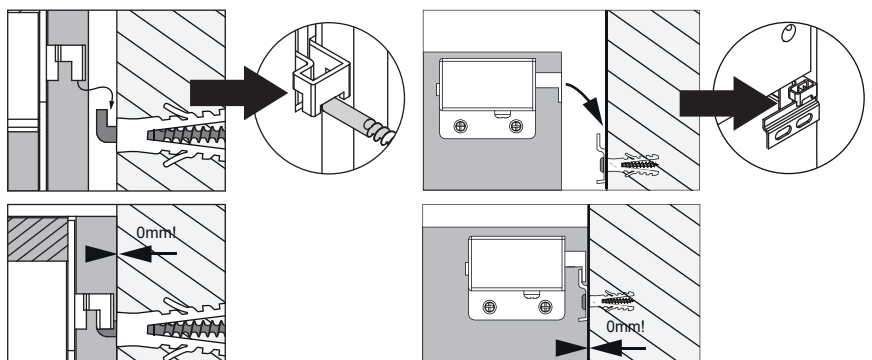
Piles et accumulateurs ne doivent pas être jetés à la poubelle. Transportez ces produits aux centres de recyclage adaptés. Informez-vous auprès de votre commune ou de l'entreprise d'élimination sur les possibilités de recyclage.



Adapté à l'encastrement dans le meuble, ne convient toutefois pas aux surfaces normalement inflammables.

### Accrochage du meuble

1. Assurez-vous que la suspension du meuble soit correctement fixé sur le crochet ou la crémaillère de suspension.



2. Afin de garantir la sécurité lors du montage / de l'utilisation, l'armoire doit être poussée entièrement contre le mur.

# Istruzioni di sicurezza, manutenzione e montaggio:

Gentile cliente,

congratulations per aver acquistato il nostro mobile da bagno. Se usato correttamente, potrà beneficiarne a lungo.

Attenzione! Prima del montaggio, ispezionare il prodotto per escludere eventuali danni dovuti al trasporto. Ispezionare in particolare i cavi e i componenti elettrici! Conservare la confezione, che potrà essere riutilizzata in caso di eventuali reclami. Non ci assumiamo alcuna responsabilità per danni ai prodotti già montati causati dal montaggio da parte di persone non qualificate o derivanti da uso improprio.

Attenzione! Pericolo elevato di rottura. Per eventuali spedizioni, imballare l'articolo esattamente nel modo in cui è stato ricevuto. Utilizzare l'imballaggio originale con imbottitura e materiale di riempimento! In caso contrario, saremo costretti ad addebitarle eventuali danni avvenuti durante il trasporto.

## Uso previsto e utilizzo quotidiano

1. I nostri mobili sono concepiti per l'uso in ambienti domestici privati, tra cui i bagni in stanze chiuse. I nostri mobili non sono concepiti per l'uso in ambito commerciale.
2. Tenere fuori dalla portata dei bambini il materiale di imballaggio e piccole parti come batterie e batterie ricaricabili.
3. Pulire i mobili e gli specchi solo con acqua e un panno pulito inumidito.
4. Osservare le indicazioni del produttore in merito ai panni in microfibra. I panni in microfibra non idonei possono danneggiare notevolmente le parti anteriori e le superfici specchiate.
5. Non impiegare detergenti (detergenti per vetri) abrasivi, potenti o contenenti alcol o prodotti chimici.
6. Asciugare il mobile con un panno asciutto per evitare di danneggiare il materiale (rigonfiamenti) o il rivestimento dello specchio (punti ciechi) a causa dell'acqua stagnante.
7. Non usare un pulitore a vapore per la pulizia, in quanto ciò causerebbe rigonfiamenti del materiale danneggiando il mobile.
8. Sigillare con silicone o altri sigillanti tutti i punti di collegamenti tra i pannelli di copertura e altri mobili e pareti, per esempio il lavandino.
9. Proteggere il mobile nell'area vasca/doccia con un box doccia. I danni causati dall'umidità eccessiva non sono coperti dalla garanzia. Proteggere i mobili con installazioni elettriche dagli spruzzi d'acqua!
10. I mobili del bagno sono adatti a un intervallo di temperatura tipico per i bagni. Un'umidità fino al 90% per brevi periodi non comporta problemi (ma non un uso della stanza come sauna!). Ventilare a sufficienza il bagno e asciugarlo regolarmente, in particolare dopo essersi fatti la doccia o il bagno.
11. I ganci e i tasselli in dotazione sono adatti solo per i seguenti tipi di murature: mattoni pieni MZ20, mattoni forati HLZ 20 o calcestruzzo B25.

## Mobili con installazioni elettriche

1. Attenzione! Pericolo di scossa elettrica: il contatto con parti sotto tensione può provocare la morte o lesioni gravi. L'allacciamento, la messa fuori servizio e la riparazione devono essere eseguiti esclusivamente da elettricisti qualificati ai sensi delle norme VDE 0100-701, IEC 60364-7-701! Utilizzare sempre gli accessori di connessione in dotazione.
2. Se non fosse presente un interruttore differenziale di sicurezza in loco, si consiglia di aumentare il proprio livello di sicurezza impiegando un interruttore automatico di sicurezza con corrente residua nominale di 30 mA conformemente allo standard EN 61008.
3. Non lasciare il prodotto in funzione senza sorveglianza. I bambini possono usare il prodotto solo se sorvegliati da un adulto.
4. In caso di temporali o di inutilizzo per un periodo di tempo prolungato, scollegare la scatola di perforazione / l'unità di alimentazione dalla rete. In tal modo è possibile evitare danni causati da fulmini e sovratensione.
5. Una scatola di perforazione guasta deve essere messa fuori servizio. Non può essere riparata, pertanto deve essere sostituita. Una linea di alimentazione esterna danneggiata deve essere sostituita solo da persone qualificate.
6. Se si sostituiscono le lampadine, occorre assicurarsi che la potenza max. della lampada (W) e la tensione max. (V) corrispondano ai dati del trasformatore/della lampada.
7. Evitare di guardare direttamente la fonte di luce LED per troppo tempo, altrimenti sussiste il rischio di danni alla vista.
8. Non smontare le batterie/batterie ricaricabili, non cortocircuitarle e non gettarle nel fuoco. Non tentare mai di ricaricare batterie non ricaricabili. Sussiste pericolo di esplosione! Rimuovere le batterie/batterie ricaricabili, se non si utilizza il prodotto per un periodo di tempo prolungato. In tal modo è possibile evitare danni causati dalla fuoriuscita di acido delle batterie. Le batterie/batterie ricaricabili danneggiate o il cui liquido fuoriesce possono provocare ustioni da acido in caso di contatto con la pelle. Pertanto, indossare i guanti se si maneggiano batterie/batterie ricaricabili danneggiate.



Prima di sostituire le lampadine, interrompere l'alimentazione elettrica. In caso di installazione fissa, il circuito di alimentazione deve essere dotato di un dispositivo di disinserimento (ad es. un interruttore).



Isolato, classe di protezione I, dispositivi con allacciamento per conduttore di protezione (giallo/verde).



Isolato, classe di protezione II, dispositivi senza allacciamento per conduttore di protezione.



Isolamento di protezione, classe di protezione III, dispositivi senza collegamento del conduttore di protezione, bassissima tensione di protezione, ≤ 50V CA tensione, ≤ 120V CC tensione



Adatto al montaggio nei mobili, ma non con superfici normalmente infiammabili.



Nell'area di installazione non devono essere presenti condutture elettriche, di alimentazione e di smaltimento.



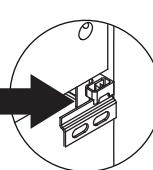
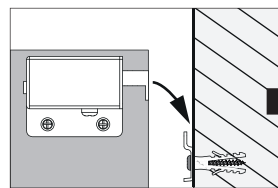
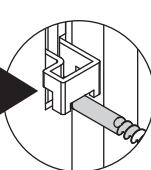
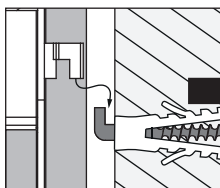
Non smaltire i prodotti elettrici nei rifiuti domestici. Conferire i prodotti elettrici presso enti idonei per un opportuno riciclaggio. Informarsi presso il proprio comune o presso l'azienda locale preposta allo smaltimento rifiuti in merito alle possibilità a disposizione per riciclare correttamente i prodotti.



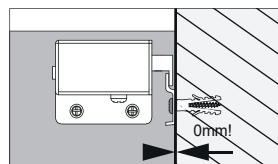
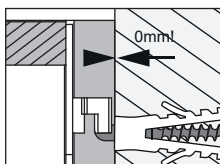
Non smaltire le batterie e le batterie ricaricabili nei rifiuti domestici. Conferire i prodotti elettrici presso enti idonei per un opportuno riciclaggio. Informarsi presso il proprio comune o presso l'azienda locale preposta allo smaltimento rifiuti in merito alle possibilità a disposizione per riciclare correttamente i prodotti.

## Appendere il mobile

1. Assicurarsi che il gancio dell'armadietto sia correttamente fissato sul gancio o sulla guida di sospensione.



2. Per garantire la sicurezza durante il montaggio/l'uso, occorre appoggiare completamente il mobiletto alla parete.





# Montage-, onderhouds- en veiligheidsinstructies:

Geachte klant,

Van harte gefeliciteerd met de aanschaf van ons badkamermeubel. Met de correcte behandeling zult u er lang plezier van hebben.

Zorg ervoor dat het product goed gecontroleerd wordt op beschadigingen voordat het gemonteerd wordt. Dit geldt vooral voor de elektrische kabels en onderdelen! Bewaar de verpakking voor het geval van tekortkomingen. Wij kunnen niet aansprakelijk gesteld worden voor beschadigingen aan reeds gemonteerde producten die voortvloeien uit montage door ondeskundige personen of verkeerde behandeling!

Let op: groot breukrisico: Moet het artikel geretourneerd worden, pak het dan exact in zoals u het ontvangen heeft. Gebruik daarvoor de originele verpakking inclusief vul- en beschermingsmateriaal om te voorkomen dat we u aansprakelijk moeten stellen voor eventuele transportschade!

## Correct en dagelijks gebruik

1. Onze meubels zijn bedoeld voor particuliere huishoudens, inclusief badkamers. Onze meubels zijn niet geschikt voor commerciële toepassingen.
2. Bewaar verpakkingsmateriaal en kleine onderdelen zoals batterijen en accu's altijd buiten bereik van kinderen.
3. Reinig meubels en spiegels uitsluitend met water en een schone vochtige doek.
4. Houd rekening met de instructies van de producent voor het gebruik van microvezeldoekjes. Ongeschikte microvezeldoekjes kunnen de frontjes en spiegels ernstig beschadigen.
5. Gebruik geen alcoholhoudende, schurende, chemische of sterke reinigingsmiddelen (glasreiniger).
6. Neem het meubel altijd droog af om beschadiging van het materiaal (blazen) of de spiegelcoating (blinde vlekken) door waterrestanten te voorkomen.
7. Gebruik geen stoomreiniger. Dit kan blazen veroorzaken en beschadigt de meubels.
8. Alle naden van afdekplaten met andere kasten, muren en de wastafel dienen te worden afgekit met siliconen of een ander afdichtmiddel.
9. Bescherm uw meubel indien het dichtbij uw ligbad of douchecabine hangt. Schade door overmatig vocht is uitgesloten van de garantie. Bescherm meubels met elektrische voorzieningen tegen opspattend water!
10. De badkamermeubels zijn geschikt voor normale badkameromstandigheden. Hieronder valt kortstondige luchtvochtigheid van 90% (geen sauna). Zorg voor voldoende ventilatie en droogtijd in de badkamer, met name na douchen of baden.
11. De meegeleverde haken en pluggen zijn uitsluitend geschikt voor volsteens metselwerk MX20, geperforeerde baksteen HLZ 20 of beton B25.

## Meubels met elektriciteitsvoorziening

1. Let op! Kortsluitingsgevaar: aanraken van elektrische onderdelen kan leiden tot ernstig letsel of de dood. Aansluiten, installeren en repareren mag uitsluitend uitgevoerd worden door een elektromonteur en wel conform VDE 0100-701, IEC 60364-7-701! Gebruik altijd de meegeleverde aansluitingsvoorzieningen.
2. Indien er nog geen aardlekschakelaar voorhanden is, adviseren wij een aardlekschakelaar, nominale kortsluitstroom 30 mA conform EN 61008 te installeren ter vergroting van de veiligheid.
3. Het product mag uitsluitend onder toezicht gebruikt worden. Ouders dienen hun kinderen tijdens het gebruik in het oog te houden.
4. Koppel de transformator /bediening los bij onweer of wanneer het meubel langdurig niet gebruikt wordt. Zo voorkomt u schade door blikseminslag of overspanning.
5. Schakel de transformatorbox uit indien hij defecten vertoont. Deze kan niet gerepareerd worden en moet vervangen worden. Beschadigde externe aansluitingen mogen uitsluitend door een elektricien vervangen worden.
6. Bij het verwisselen van verlichting dient rekening te worden gehouden met het vermelde maximale vermogen van de lampen (W) en spanning (V) van transformator en verlichting.
7. Kijk nooit langdurig rechtstreeks in de LED-verlichting om oogbeschadiging te voorkomen.
8. Haal geen batterijen of accu's uit elkaar, voorkom kortsluiting en gooi ze nooit in vuur. Probeer geen niet-oplaadbare batterijen op te laden. Dat kan tot ontploffing leiden! Verwijder batterijen/accu's als u het apparaat gedurende langere tijd niet gebruikt om beschadigingen door leeglopen te voorkomen. Aanraken van leeggelopen of beschadigde batterijen/accu's kan leiden tot verwondingen door bijtende zuren. Draag daarom altijd beschermende handschoenen indien u beschadigde batterijen/accu's moet verwijderen.



Koppel de voeding los indien er lampen vervangen moeten worden. Bij vaste installaties dient een onderbrekingsvoorziening geïnstalleerd te worden (bijv. een schakelaar).



Isolatie klasse I, apparaten met geaarde aansluiting (geel/groen).



Isolatie klasse II, apparaten zonder geaarde aansluiting.



Beschermende isolatie, beschermingsklasse III, apparaten zonder aardleidingsaansluiting, beschermende extra lage spanning,  $\leq 50V$  AC-spanning,  $\leq 120V$  DC-spanning



Geschikt voor inbouw in meubels, met uitzondering van normaal ontvlambare oppervlakken.



Er mogen geen elektriciteits-, toevoer-, of afvoerleidingen in het montagegebied aanwezig zijn.



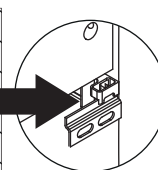
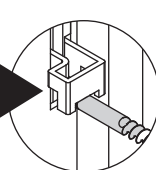
Elektrische producten mogen niet worden afgevoerd met het huishoudelijk afval. Breng deze producten naar de daarvoor bestemde faciliteiten voor hergebruik. Informeer bij uw gemeente of een recyclingbedrijf naar de mogelijkheden voor hergebruik.



Batterijen en accu's mogen niet afgevoerd worden met het huishoudelijk afval. Breng deze producten naar de daarvoor bestemde faciliteiten voor hergebruik. Informeer bij uw gemeente of een recyclingbedrijf naar de mogelijkheden voor hergebruik.

## Ophangen van het meubel

1. Controleer of de kastophanging op de juiste manier op de haak of ophangrails bevestigd is.



2. Om de veiligheid tijdens montage en gebruik te waarborgen, dient de kast volledig tegen de wand getrokken te worden.



# Pokyny na montáž, údržbu a bezpečnosť:

Vážený zákazník,

gratulujeme vám k zakúpeniu nášho kúpeľňového nábytku, ktorý vám pri správnom ošetrovaní bude dlho prinášať radosť.

Majte na pamäti, že pred montážou je potrebné skontrolovať na produkte škody, ktoré mohli vzniknúť pri preprave. Obzvlášť skontrolujte elektrické vedenia a konštrukčné prvky! Pre prípad reklamácie si obal uschovajte. Za škody na už namontovaných produktoch v dôsledku montáže neodbornými osobami, alebo z dôvodu neprimeraného ošetrovania nepreberáme zodpovednosť!

Pozor. Vysoké nebezpečenstvo rozbitia: Pri prípadnom odosielaní zabaľte výrobok presne tak, ako ste ho prevzali. Použite originálny obal s plniacim a vystužovacím materiálom, pretože inak vám budeme musieť zarátať prípadne škody vzniknuté pri preprave!

## Používanie v súlade s určením a každodenné používanie

1. Náš nábytok je vhodný na používanie v súkromných domácnostiach, vrátane kúpeľňovej zóny v uzatvorenom obytnom priestore. Náš nábytok nie je vhodný do komerčných priestorov.
2. Obalový materiál a malé súčasti, ako batérie a akumulátory, uschovávajú mimo dosahu detí.
3. Nábytok a zrkadlá čistíte len vodou a čistou, vlhkou handričkou.
4. Rešpektujte pokyny výrobcu handričiek z mikrovlákien. Nevhodné handričky z mikrovlákien môžu silno poškodiť čelné plochy a zrkadlové plochy.
5. Nepoužívajte čistiace prípravky s obsahom alkoholu, chemické ani ostré čistiace prípravky (čističe skla).
6. Nábytok vždy utrite dosucha, aby ste zabránili poškodeniu materiálu (vydutiu) alebo tvorbe povlaku na zrkadle (slepé škvrny) v dôsledku stojacej vody.
7. Nepoužívajte parné čističe. To vedie k vydúvaniu a zničeniu nábytku.
8. Všetky oblasti v miestach pripojenia krycích dosiek k iným skrinkám a plochám stien, ako aj umývadlám, sa musia zapečatiť silikónom alebo iným vhodným tesniacim tmelom.
9. Chráňte svoj nábytok v oblasti vane/sprchovacej oblasti sprchovou zástenou. Na poškodenia, vznikajúce pôsobením nadmernej vlhkosti, sa záruka nevzťahuje. Nábytok s elektrickými inštaláciami chráňte pred striekajúcou vodou!
10. Kúpeľňový nábytok je vhodný na používanie pri bežnej klíme v kúpeľni. Používanie sa vzťahuje na krátkodobú vlhkosť 90 % (žiadna prevádzka sauny). Dbajte na dostatočné vetranie a sušenie v kúpeľni, obzvlášť po sprchovaní alebo kúpaní.
11. Dodané háčiky a rozperky sú vhodné len na steny z plných tehál MZ20, dutinových tehál HLZ 20 alebo z betónu B25.

## Elektrifikovaný nábytok

1. Upozornenie! Nebezpečenstvo zásahu prúdom: Dotýkanie sa častí pod napätím môže viesť k závažným poraneniam až k smrti. Pripájanie, vyradzovanie z prevádzky a opravy smie vykonávať iba kvalifikovaný elektrikár pri rešpektovaní noriem VDE 0100-701, IEC 60364-7-701! Používajte vždy len príslušenstvo na pripájanie, ktoré je súčasťou dodávky.

2. Ak by na mieste inštalácie nebol k dispozícii ochranný spínač FI, odporúčame na zvýšenie vlastnej bezpečnosti použitie ochranného spínača s 30 mA.

Menovitý chybový prúd nastavujte v súlade s EN 61008.

3. Produkt sa nesmie používať bez dozoru. Rodičia by mali dohliadať na deti, keď produkt používajú.

4. Pri búrke alebo dlhšom neprevádzkovaní odpojte transformátor/zariadenie na prevádzku od siete. Týmto spôsobom sa vyvarujete poškodeniam v dôsledku zásahu bleskom alebo prepätia.

5. Poškodený transformátor sa musí vyradiť z prevádzky, nemôže sa opraviť a musí sa vymeniť za nový. Poškodené vonkajšie vedenie smie vymieňať iba odborník.

6. Pri výmene žiaroviek dbajte na to, aby údaj o výkone žiarovky (W) a napätí (V) súhlasil s údajmi transformátora/svietidla.

7. Vyvarujte sa dlhšiemu priamemu pozeraniu do LED svetelného zdroja, v opačnom prípade by mohlo dôjsť k poškodeniam očí.

8. Batérie/akumulátory nerozoberajte, neskratujte ich a nehádzte do ohňa. Nikdy sa nepokúšajte nabíjať nenabíjateľné batérie. Existuje riziko výbuchu! Ak zariadenie nepoužívate dlhšiu dobu, vyberte z neho batérie/akumulátory, aby ste zabránili poškodeniam v dôsledku vytečenia. Vytečené alebo poškodené batérie/akumulátory môžu pri kontakte s pokožkou spôsobiť poleptanie kyselinou. Pri manipulácii s poškodenými batériami/akumulátormi preto noste ochranné rukavice.



Pred výmenou žiarovky odpojte napájanie. Pri fixnej inštalácii musí napájací prúdový obvod obsahovať rozdeľovacie zariadenie (napr. spínač).



Ochrana izolácie, trieda ochrany I, zariadenia s pripojením ochranného vodiča (žltý/zelený).



Ochrana izolácie, trieda ochrany II, zariadenia bez pripojenia ochranného vodiča.



Ochranná izolácia, trieda ochrany III, zariadenia bez pripojenia ochranného vodiča, ochranné nízke napätie, ≤ 50V AC, ≤ 120V DC



Vhodné na montáž do nábytku, avšak nie v prípade bežne zápalných povrchov.



V oblasti upevnenia sa nesmú nachádzať elektrické, napájacie ani kanalizačné vedenia.



Elektrické produkty sa nesmú likvidovať s domovým odpadom. Odovzdajte tieto produkty vo vhodných zariadeniach určených na recyklovanie. Informujte sa o možnostiach recyklovania na miestnom úrade alebo v podniku na likvidáciu odpadu.

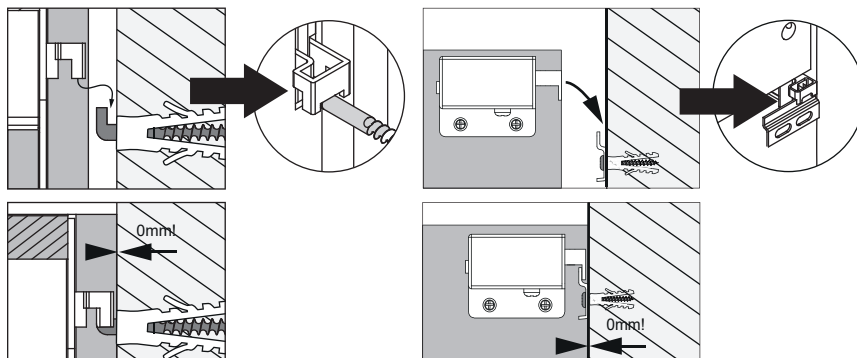


Batérie a akumulátory sa nesmú likvidovať s domovým odpadom. Odovzdajte tieto produkty vo vhodných zariadeniach určených na recyklovanie. Informujte sa o možnostiach recyklovania na miestnom úrade alebo v podniku na likvidáciu odpadu.

## Zavesenie nábytku

1. Uistite sa, že závesy na skrinku riadne sedia na háčiku, resp. závesnej koľajničke.

2. Na zaistenie bezpečnosti počas montáže/používania musí byť skrinka úplne pritiahnutá k stene.



## Navodila za montažo, nego in varnost:

Spoštovani kupec,

čestitamo vam ob nakupu našega kopalniškega pohoštvja, ki vam bo pri pravilni uporabi dolgo v veselje.

Ne pozabite, da je treba izdelek pred montažo preveriti glede poškodb, ki lahko nastanejo med prevozom. Zlasti električne napeljave in sestavne dele! V primeru reklamacije shranite embalažo. Za škodo na že nameščenih izdelkih in škodo, ki je nastala zaradi montaže, ki je niso izvedli strokovne osebe, in škodo, ki je nastala zaradi nepravilne uporabe, ne prevzemamo jamstva!

Previdno, nevarnost zloma: za morebitno odpremo izdelek zapakirajte tako, kot ste ga prejeli. Uporabite originalno embalažo s polnilnim in oblaženim materialom, ker vas moramo sicer morda bremeniti za nastalo škodo med transportom!

### Predvidena uporaba in dnevna uporaba

1. Naše pohoštvo je primerno za uporabo v zasebnih gospodinjstvih, sem spada kopalnica v zaprtem stanovanjskem prostoru. Naše pohoštvo ni primerno v poslovne namene.
2. Embalažni material in majhne dele, kot so baterije in akumulatorske baterije, hranite zunaj dosega otrok.
3. Pohoštvo in ogledalo čistite samo z vodo in čisto, vlažno krpo.
4. Upoštevajte napotke proizvajalca krp iz mikrovlaknen. Neprimerne krpe iz mikrovlaknen lahko poškodujejo sprednjo površino in površino ogledala.
5. Ne uporabljajte čistilnih sredstev, ki vsebujejo alkohol, polimernih, kemičnih ali ostrih čistilnih sredstev (čistila za steklo).
6. Pohoštvo vedno pobrišite do suhega, da preprečite poškodbo materiala (nebrekanje) ali površino okna (madeži) zaradi stoječe vode.
7. Ne uporabljajte parnih čistilnikov. To privede do nabrekanja in uniči pohoštvo.
8. Vsa priključna območja prekrivnih plošč do drugih omar in stenskih površin ter umivalnika je treba zaščititi s silikonom ali drugimi primernimi tesnilnimi masami.
9. Zaščitite svoje pohoštvo v področju kadi/prhe s pregradno steno za prhe. Garancija ne krije škode, ki nastane zaradi čezmerne mokrote. Pohoštvo z električno inštalacijo zaščitite pred brizgano vodo!
10. Kopalniško pohoštvo je primerno za normalno ozračje v kopalnici. Kratkočasna 90-odstotna zračna vlaga je vključena (brez uporabe savne). Pazite na zadostno zračenje in sušenje v kopalnici, zlasti po tuširanju ali kopanju.
11. Priloženi jezički in vložki so primerni samo za zidove s polno opeko MZ20, luknjičasto opeko HLZ 20 ali beton B25.

### Elektrificirano pohoštvo

1. **Pozor!** Nevarnost zaradi električnega udara: stik z električno prevodnimi deli lahko privede do hudih in smrtnih telesnih poškodb. Priključitev, izklop in popravilo sme izvesti sani električar ob upoštevanju VDE 0100-701, IEC 60364-7-701! Vedno uporabite priloženi pribor za priključitev.
2. Če je tovarniško nameščeno zaščitno stikalo FI, potem za lastno povečanje varnosti svetujemo zaščitno stikalo 30 mA. Predvideti je treba nazivni okvirni tok v skladu EN 61008.
3. Izdelek ni dovoljeno uporabljati brez nadzora. Starši morajo med uporabo nadzorovati svoje otroke.
4. Ob nevihti ali daljši neuporabi ločite škatlo transformatorja/izdelek od omrežja. Na ta način preprečite škodo zaradi udara strele ali napetostnega udara.
5. Poškodovano škatlo transformatorja je treba izklopiti, ni je mogoče popraviti in zamenjati jejo je treba z novo. Poškodovani zunanji vod sme zamenjati samo električar.
6. Pri zamenjavi sijalk je morate biti pozorni na uskladitev podatkov o največji moči sijalke (W) in napetosti (V) s podatki transformatorja/svetilke.
7. Preprečite daljši neposredni stik z virom svetlobe LED, ker si lahko sicer poškodujete oči.
8. Ne razstavlajte baterij/akumulatorskih baterij, ne povzročite kratkega stika in ne mečite jih v ogenj. Nikoli ne poskušajte polniti baterij, ki niso primerne za polnjenje. Obstaja nevarnost eksplozije! Če naprave ne boste uporabljali dlje časa, odstranite baterije/akumulatorske baterije, da preprečite poškodbe zaradi iztekanja. Iztečene ali poškodovane baterije/akumulatorske baterije lahko ob stiku s kožo povzročijo razjede zaradi kisline. Zto je treba pri uporabi poškodovanih baterij/akumulatorskih baterij nositi zaščitne rokavice.



Pred menjavo sijalke prekinite električno napajanje. Pri fiksni inštalaciji morate napajalni tokokrog opremiti z ločilno pripravo (npr. s stikalom).



V območju pritrditve e sme biti električnih, napajalnih in odvodnih napeljav.



Zaščitno izolirano, razred zaščite I, naprave s priključkom zaščitnega vodnika (rumena/zelena).



Zaščitno izolirano, razred zaščite II, naprava brez priključka zaščitnega vodnika.



Električni izdelki niso gospodinjstvi odpadki. Te izdelke oddajte ustreznim podjetjem za reciklažo. Pri svoji občini ali komunalnemu podjetju se pozanimajte ustreznih možnosti za reciklažo.



Zaščitna izolacija, zaščitni razred III, naprave brez priključka zaščitnega vodnika, zaščitna ekstra nizka napetost, ≤ 50V izmenična napetost, ≤ 120V enosmerna napetost



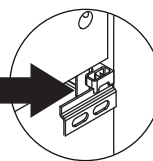
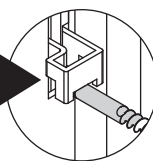
Baterije in akumulatorske baterije niso gospodinjstvi odpadki. Te izdelke oddajte ustreznim podjetjem za reciklažo. Pri svoji občini ali komunalnemu podjetju se pozanimajte ustreznih možnosti za reciklažo.



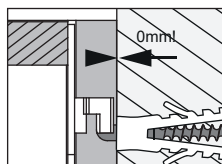
Primerno za vgradnjo v pohoštvo, vendar ne pri običajno vnetljivih površinah.

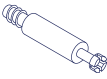
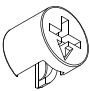
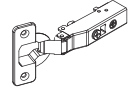
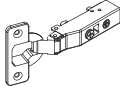
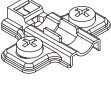
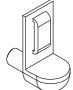



### Postavitev pohoštvja




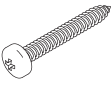



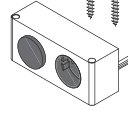
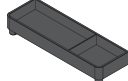
1. Prepričajte se, da je obešalo za omarico pravilno nameščen na jezičku oz. obešalni tirnici.

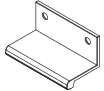





2. Da bi lahko zagotovili varnost < pri montaži/uporabi, morate omarico popolnoma povleči na steno.



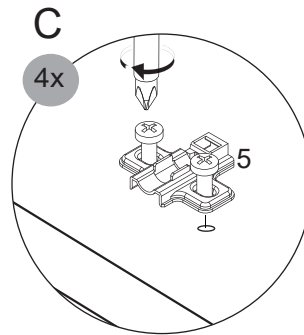
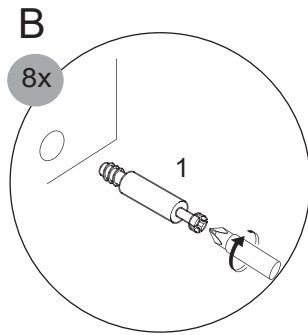
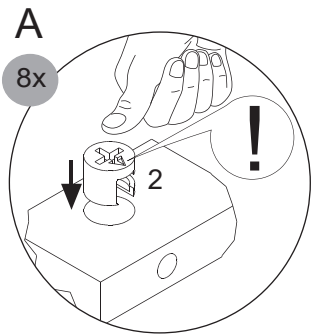
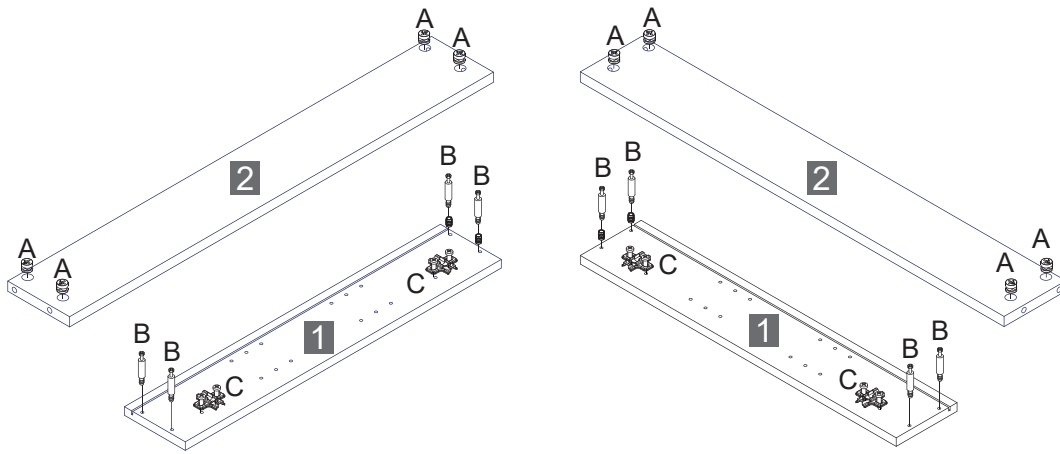
1 	2 	3 	4 Softclose 	5 	6 	7  3,5x13mm	8 	9 
4BB1500001	4BB1515000	4BB3511002	4BB3511003	4BB3711012	4SL2872810	4SK3.5X130	4BB0070524	4BB010X003
8 x	8 x	2 x	2 x	4 x	8 x	8 x	4 x	4 x

10  1,2x20mm	11 	12  4x15mm	13  5x60mm	14 	15 	16 	17  4SL0834729 4SL0834791 <sub>CH</sub>	18 
4XBN1.2X20	4BB8430001	4RK4.0X150	4RK5.0X601	4BB8430003	4BD8000000	4SL0826910		4SLBS08100
14 x	2 x	9 x	2 x	2 x	2 x	2 x	1 x	1 x

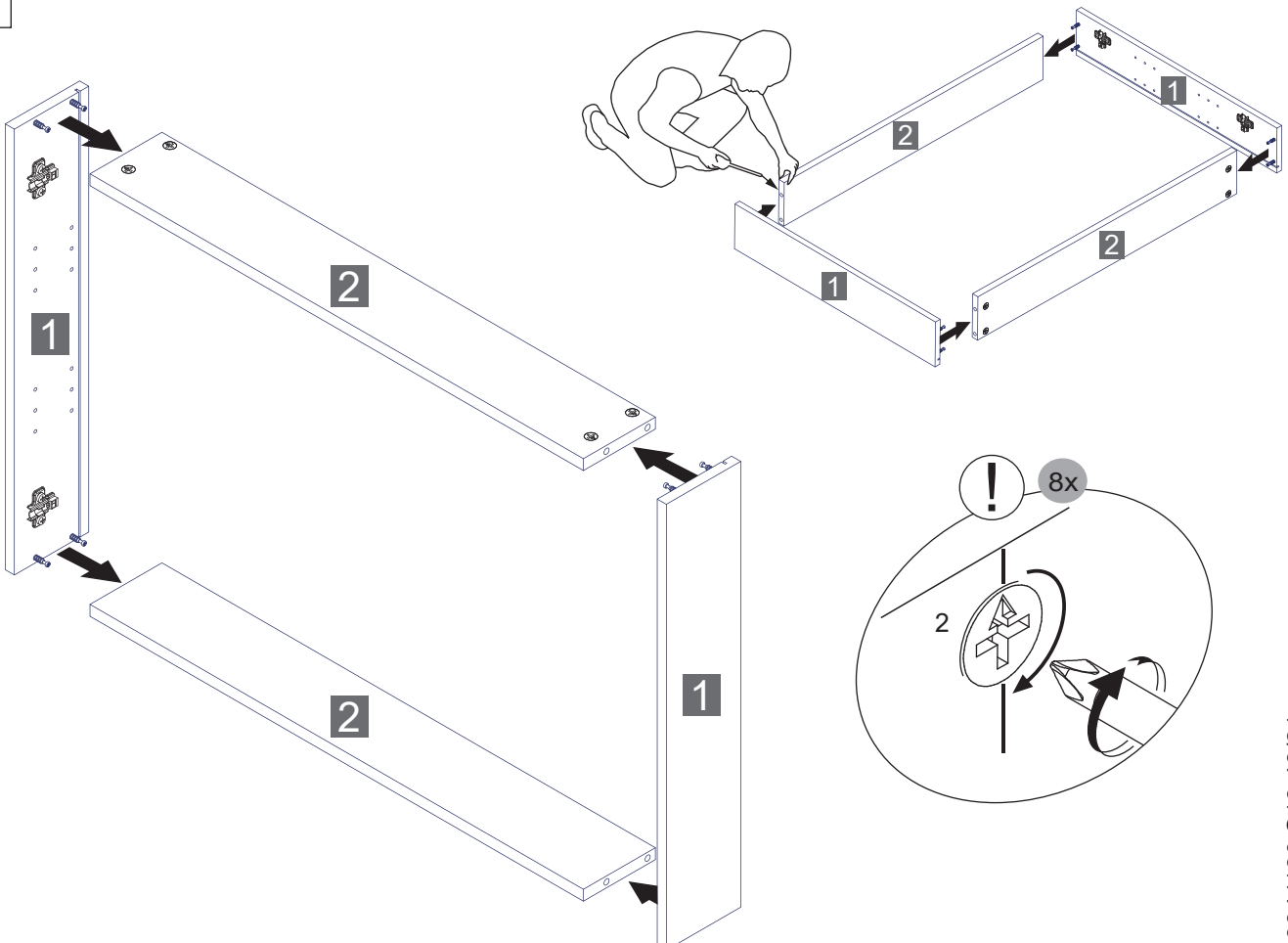
19 	20  3,0x12mm	21 	22 
4BB8046X25	4SK3.0X120	2SBL841230	2SBL740999
2 x	4 x	2 x	1 x



1



2





3

3.1

Außenseite weiß  
Outside white

3

Oben / Top

3.2

90°

Oben / Top

14x

10

10

10

4

11

12

12

2 mm

Oben / Top

5

Oben / Top

5.1

17

50mm

5.2

18

5.1

5.2

5.3

5.3

4x

8

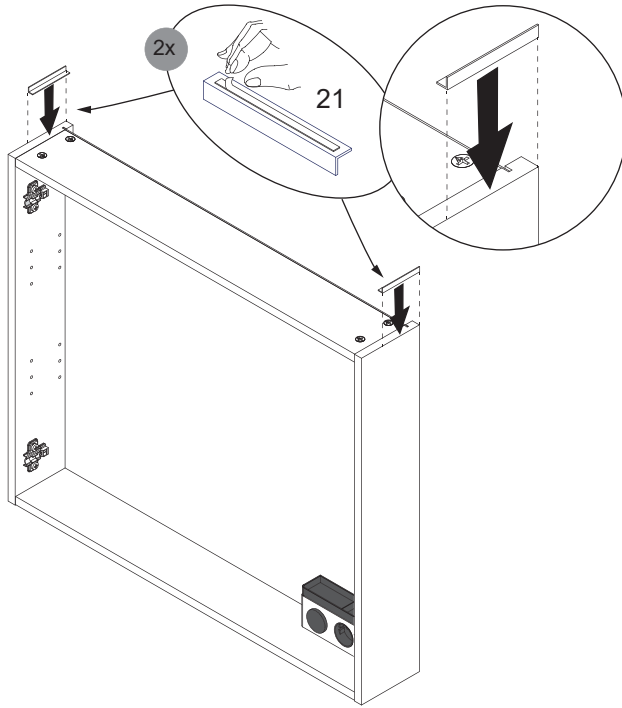
2

**FACKELMANN®**

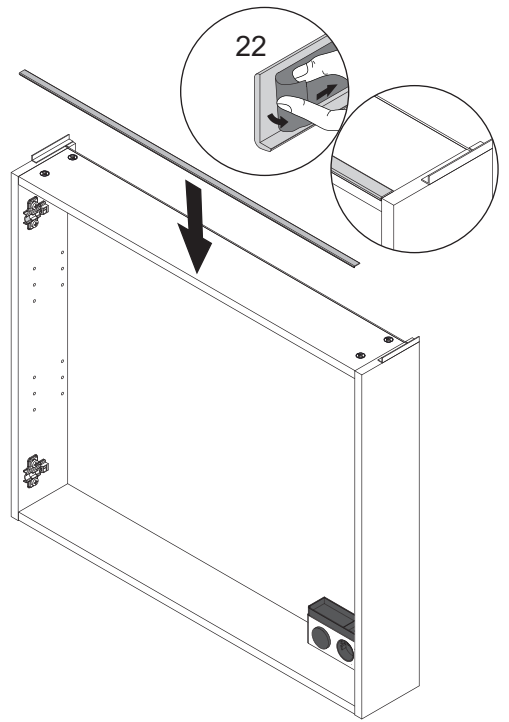
5BB0841130 S14 48/21

# 6

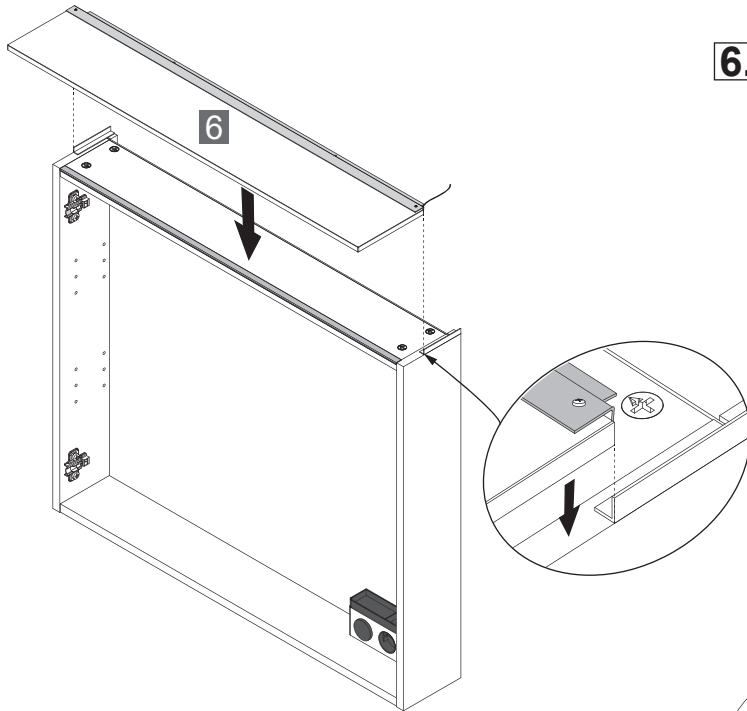
## 6.1



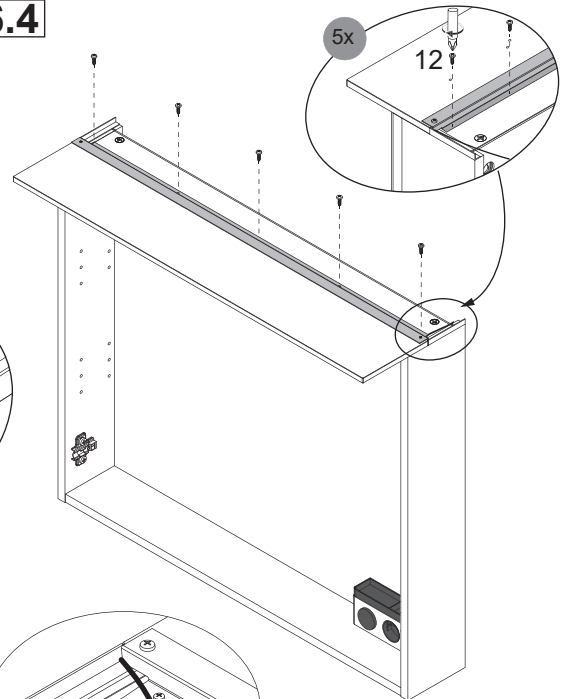
## 6.2



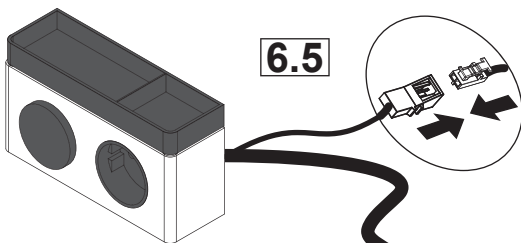
## 6.3



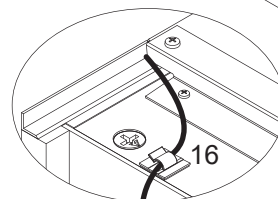
## 6.4



## 6.5



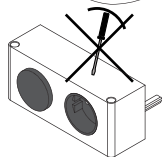
## 6.6



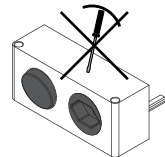
VDE 0100-701  
IEC 60364-7-701 !

Eine defekte Elektrobox ist vollständig durch eine neue Box zu ersetzen.

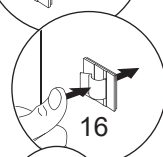
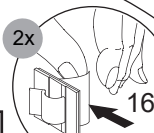
The trafo-box cannot be repaired and must be replaced.



4SL0834729  
MAX. 16 A  
230 V ~ 50Hz



4SL0834791 CH  
MAX. 10 A  
230 V ~ 50Hz

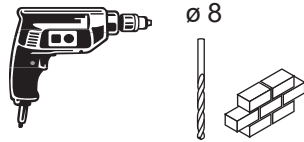
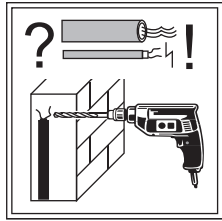


Hinten /  
Back

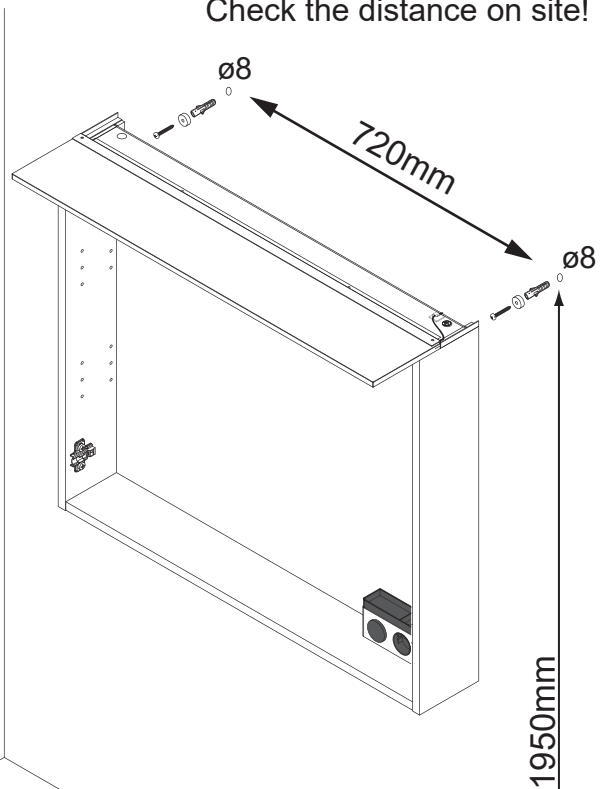
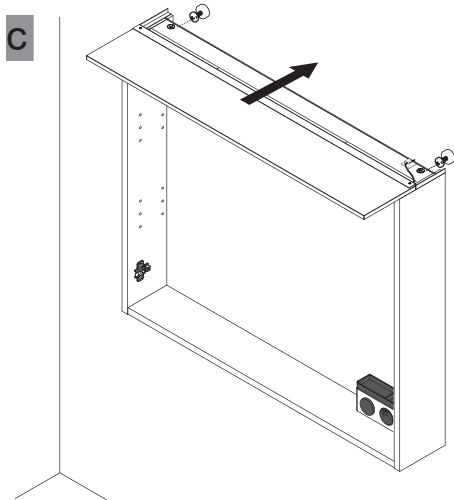
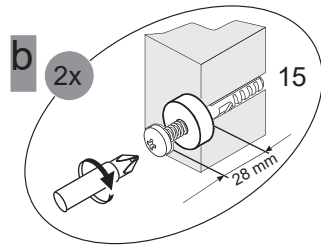
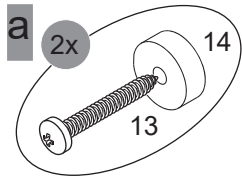
**FACKELMANN**

5BB0841130 S15 48/21

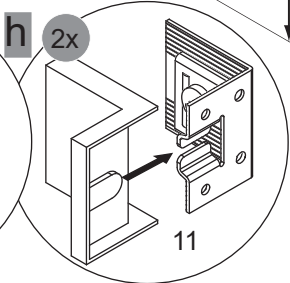
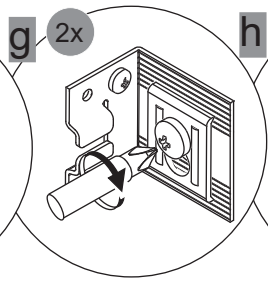
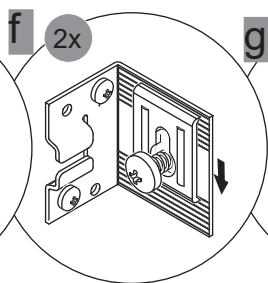
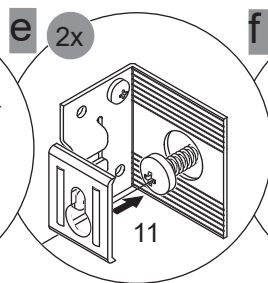
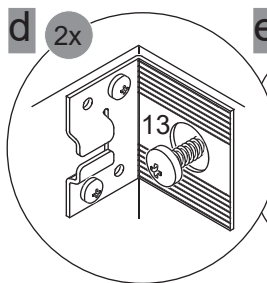
7



Abstandsmaß vor Ort prüfen!  
Check the distance on site!

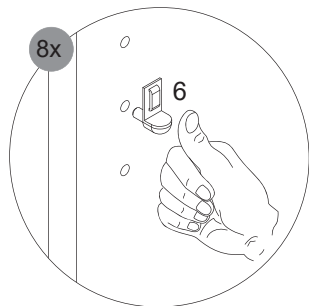


\*OFF = Oberkante fertiger Fußboden  
\*OFF = Top edge of finished floor

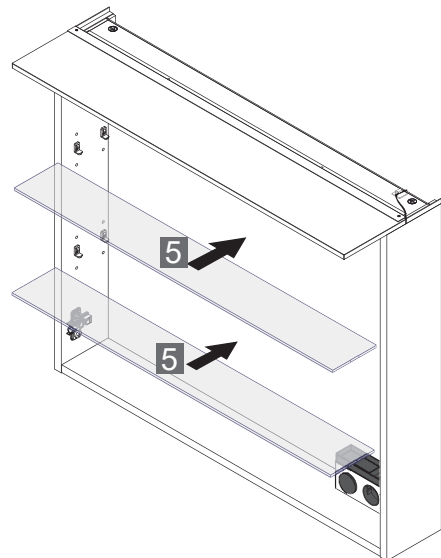


8

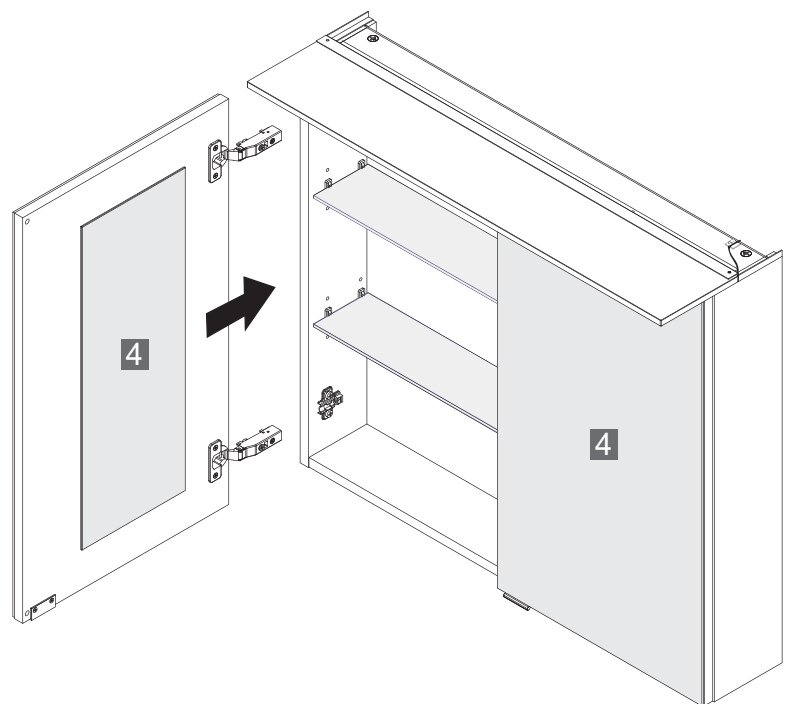
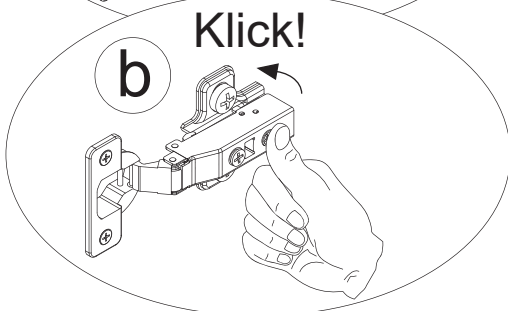
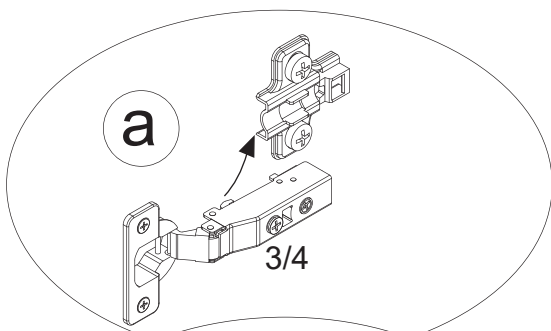
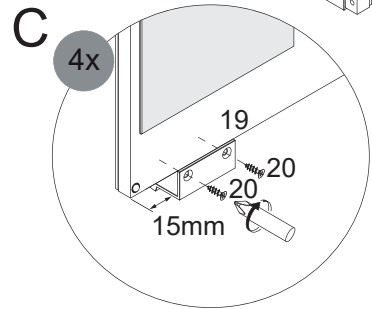
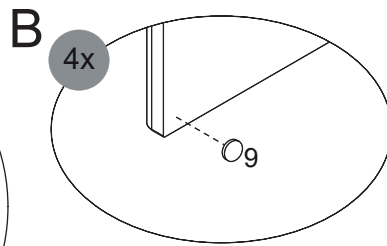
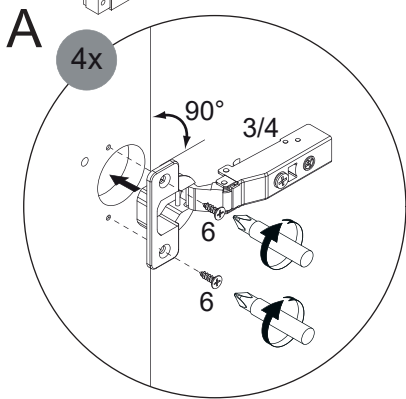
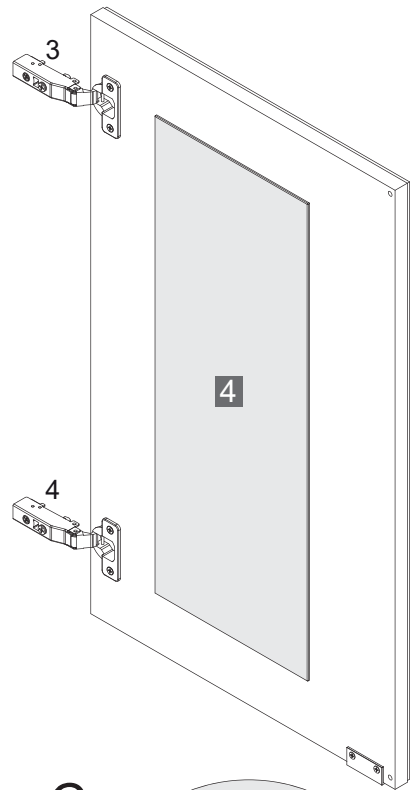
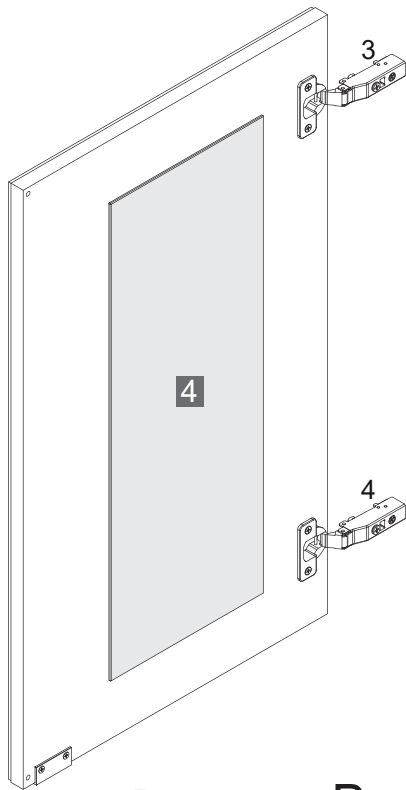
8.1



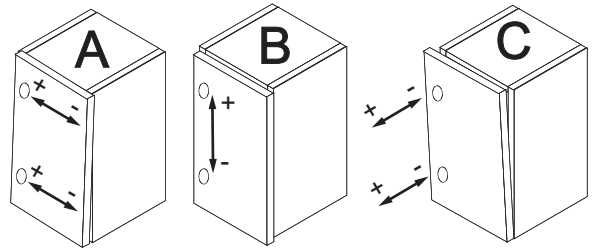
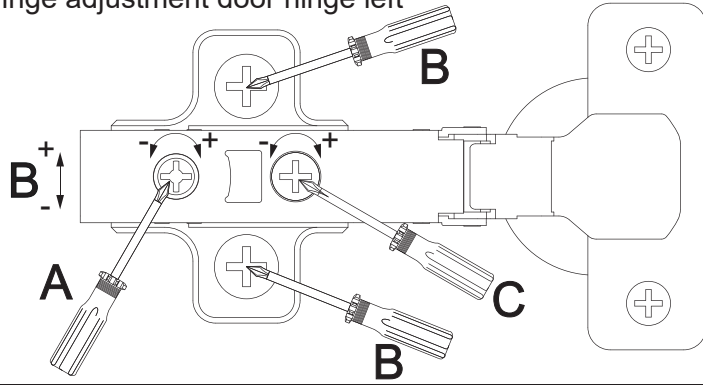
8.2



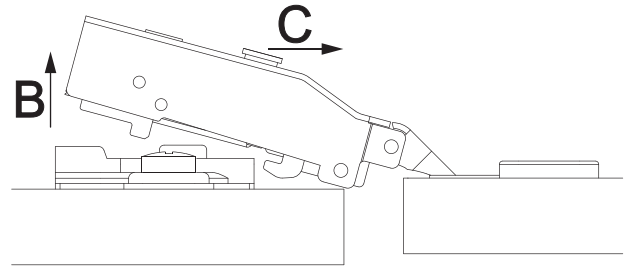
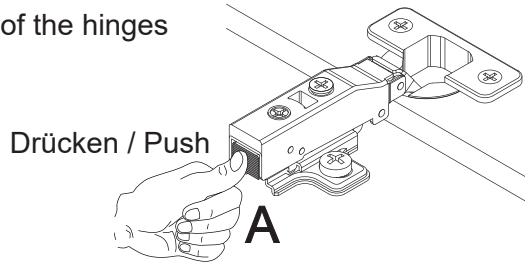
9



Scharniereinstellung Türanschlag links  
Hinge adjustment door hinge left



Lösen der Scharniere  
Release of the hinges





**Notizen - Notes - Uwagi - Remarques - Note - Notes - Poznámky - Bilješke - Opombe**

