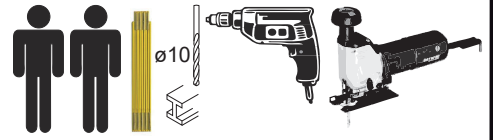
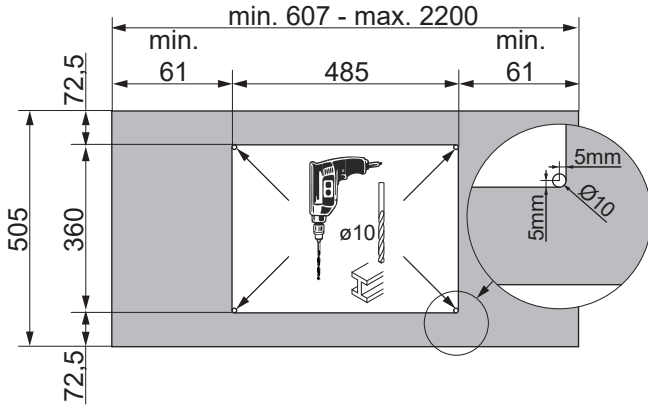
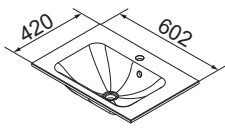


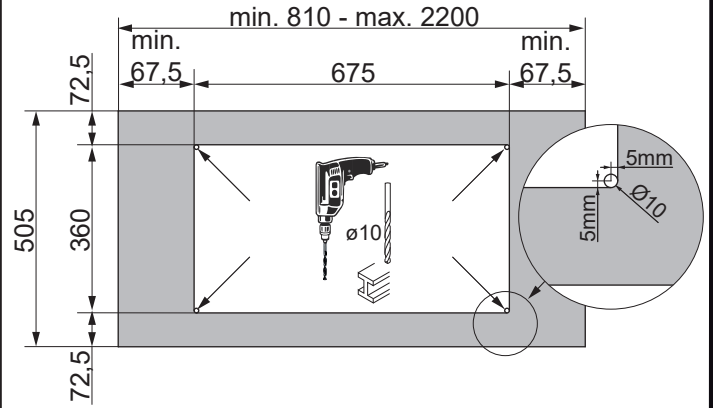
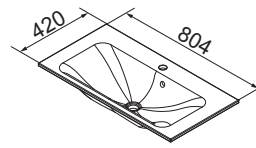
Ausschnittmaße für Becken /  
Cutting dimensions for sinks



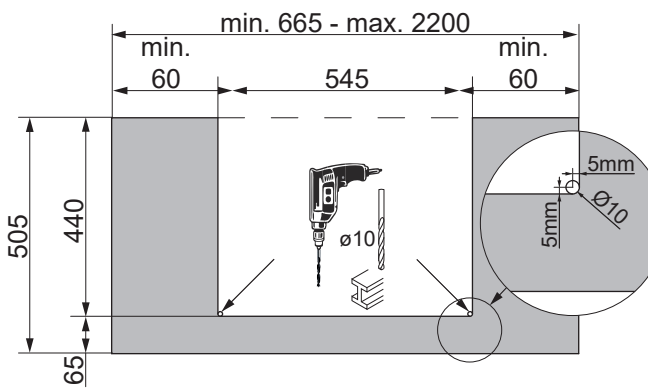
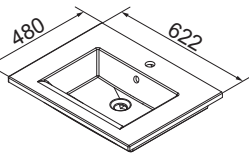
73990



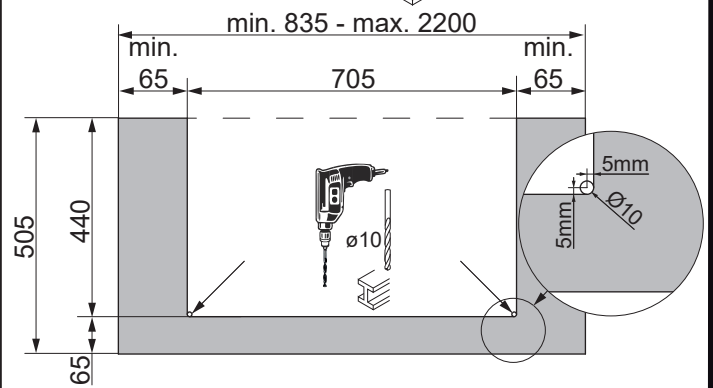
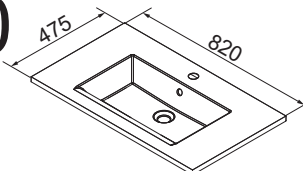
74001



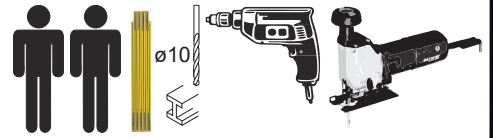
84140



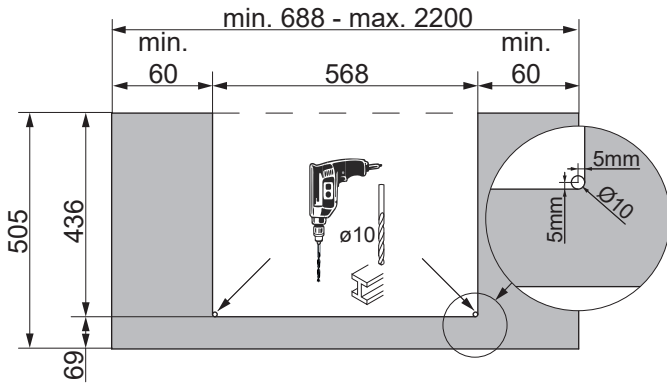
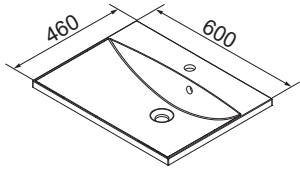
84150



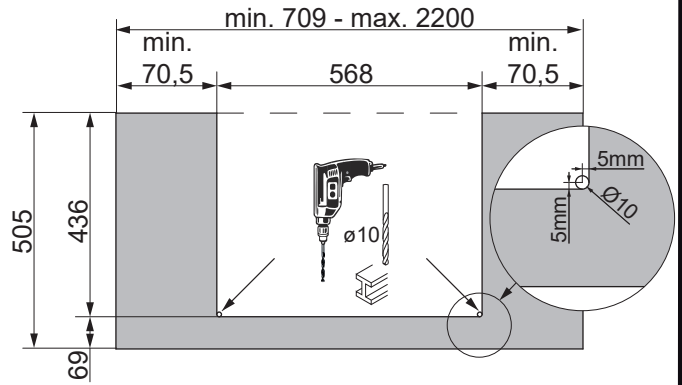
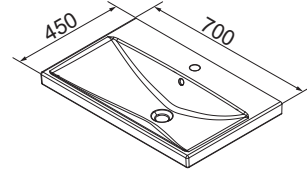
Ausschnittmaße für Becken /  
Cutting dimensions for sinks



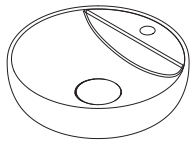
82901



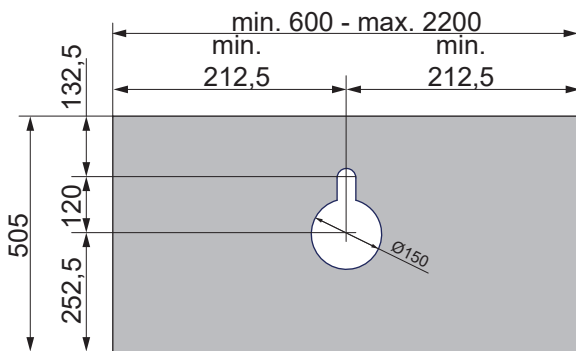
80001



83209

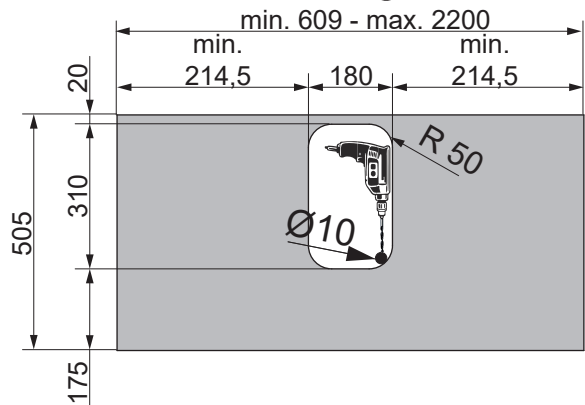
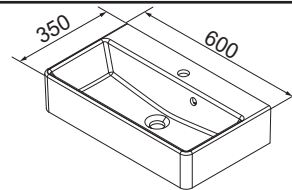


Ø 424

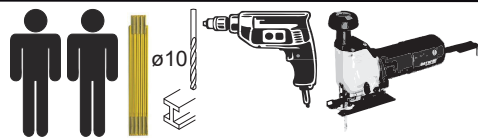


Schablone für Becken 83209 siehe Montageanleitung 5MAN832209!  
Template for basin 83209 see installation instruction 5MAN832209!

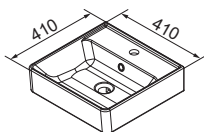
82450



Ausschnittmaße für Becken /  
Cutting dimensions for sinks



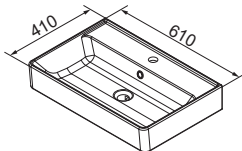
79699



X in mm	Y in mm
600	210

oder / or

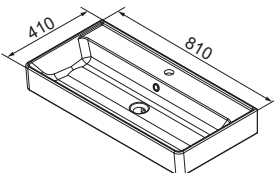
79700



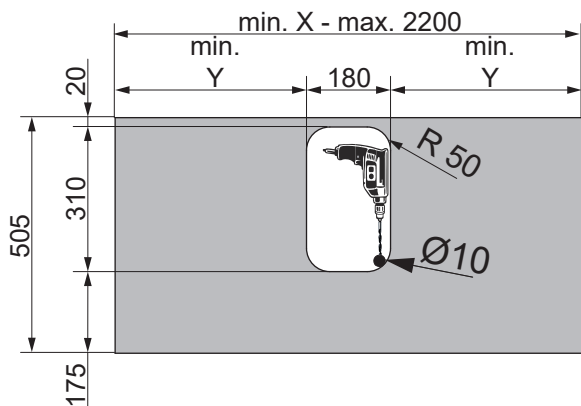
X in mm	Y in mm
616	218

oder / or

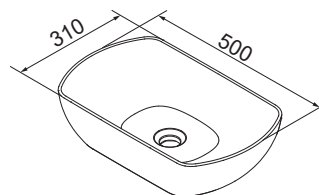
79701



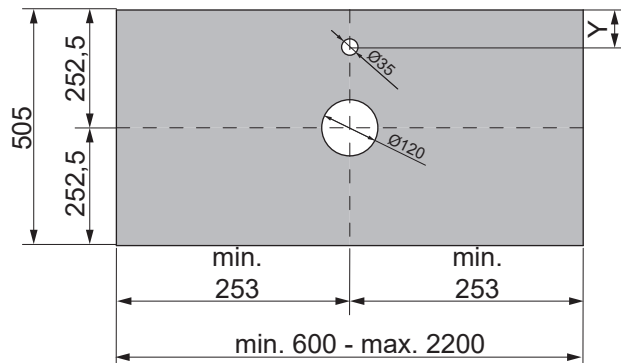
X in mm	Y in mm
816	318



84900 oder / or 84908

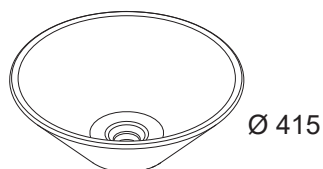


Schablone für Becken 84900/8 auf Seite 40 /  
Template for basin 84900/8 on page 40

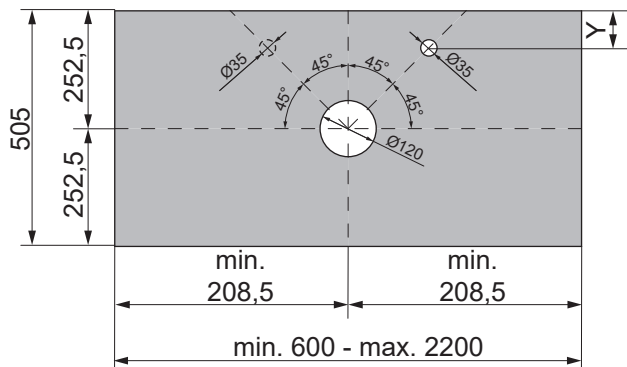


Y = Abhängig von Armatur  
und Aufbauvariante /  
Depending on faucet  
and mounting variant

82400



Schablone für Becken 82400 auf Seite 40 /  
Template for basin 82400 on page 40



Y = Abhängig von Armatur  
und Aufbauvariante /  
Depending on faucet  
and mounting variant

83003

