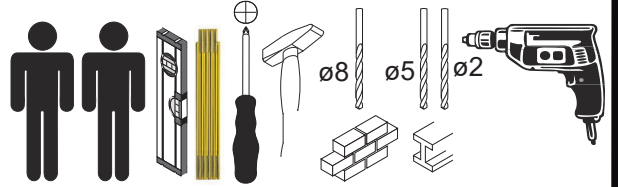
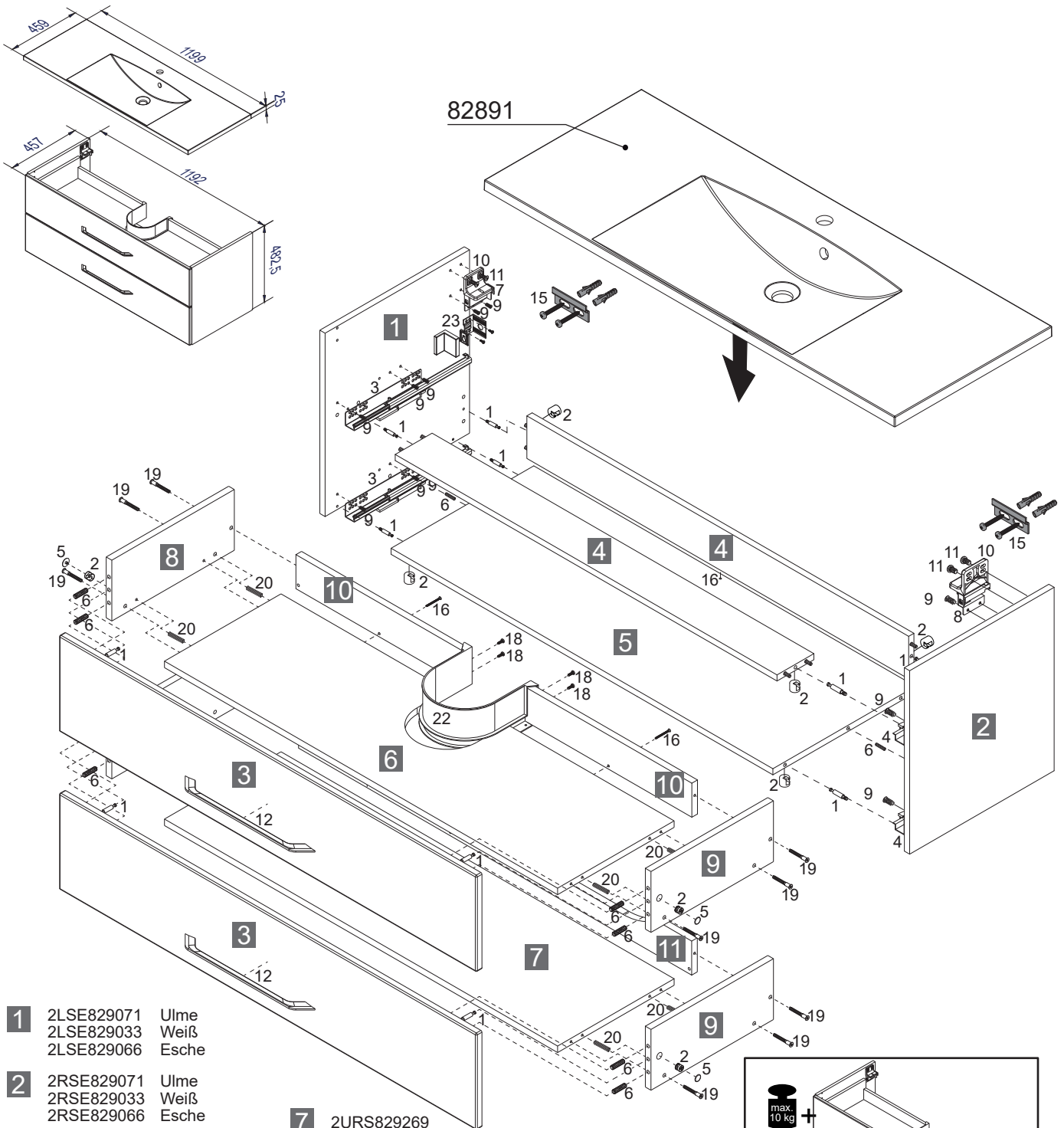


# FACKELMANN®



## 82893/6/7



**1** 2LSE829071 Ulme  
2LSE829033 Weiß  
2LSE829066 Esche

**2** 2RSE829071 Ulme  
2RSE829033 Weiß  
2RSE829066 Esche

**3** 2XFS029271 Ulme  
3XFS029233 Weiß  
2XFS029266 Esche

**4** 2HQU720292

**5** 2XQU829239

**6** 2ORS828969

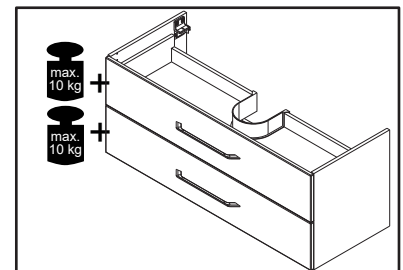
**7** 2URS829269

**8** 2SZL841429

**9** 2SZR841429

**10** 2OSR828969

**11** 2USR829269

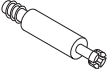
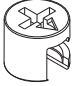
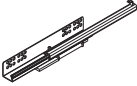
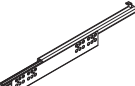

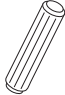
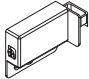
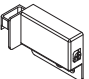

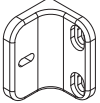


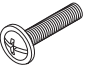

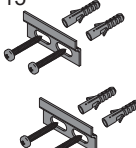

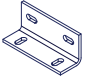

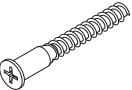
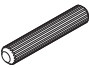

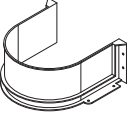
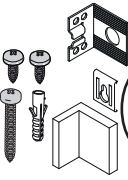


**FACKELMANN®** GmbH + Co. KG

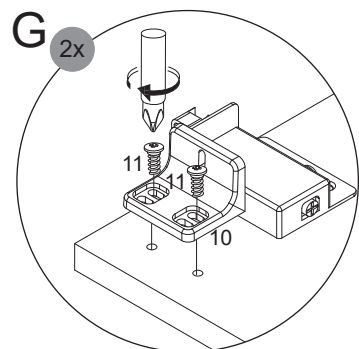
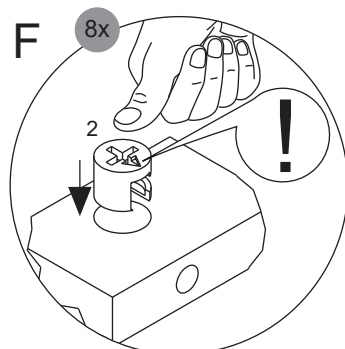
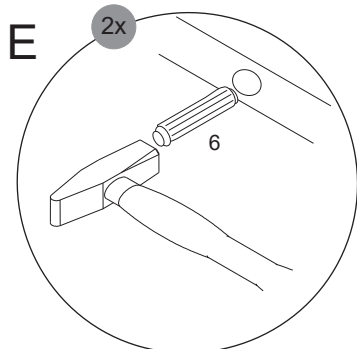
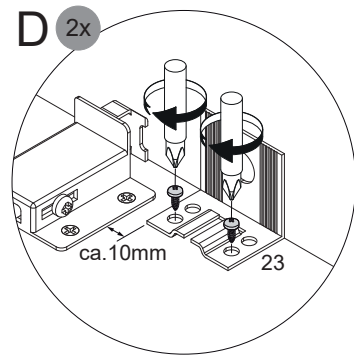
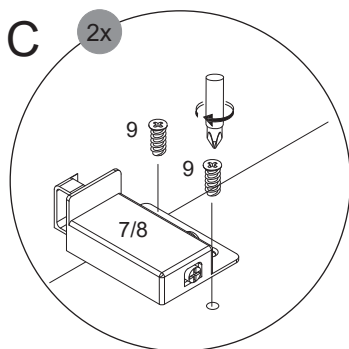
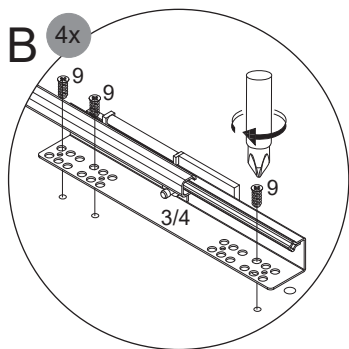
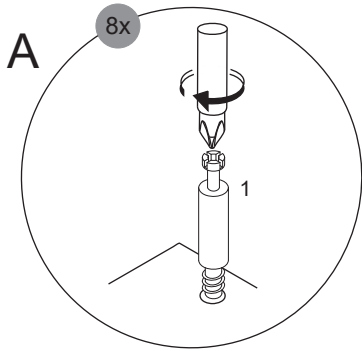
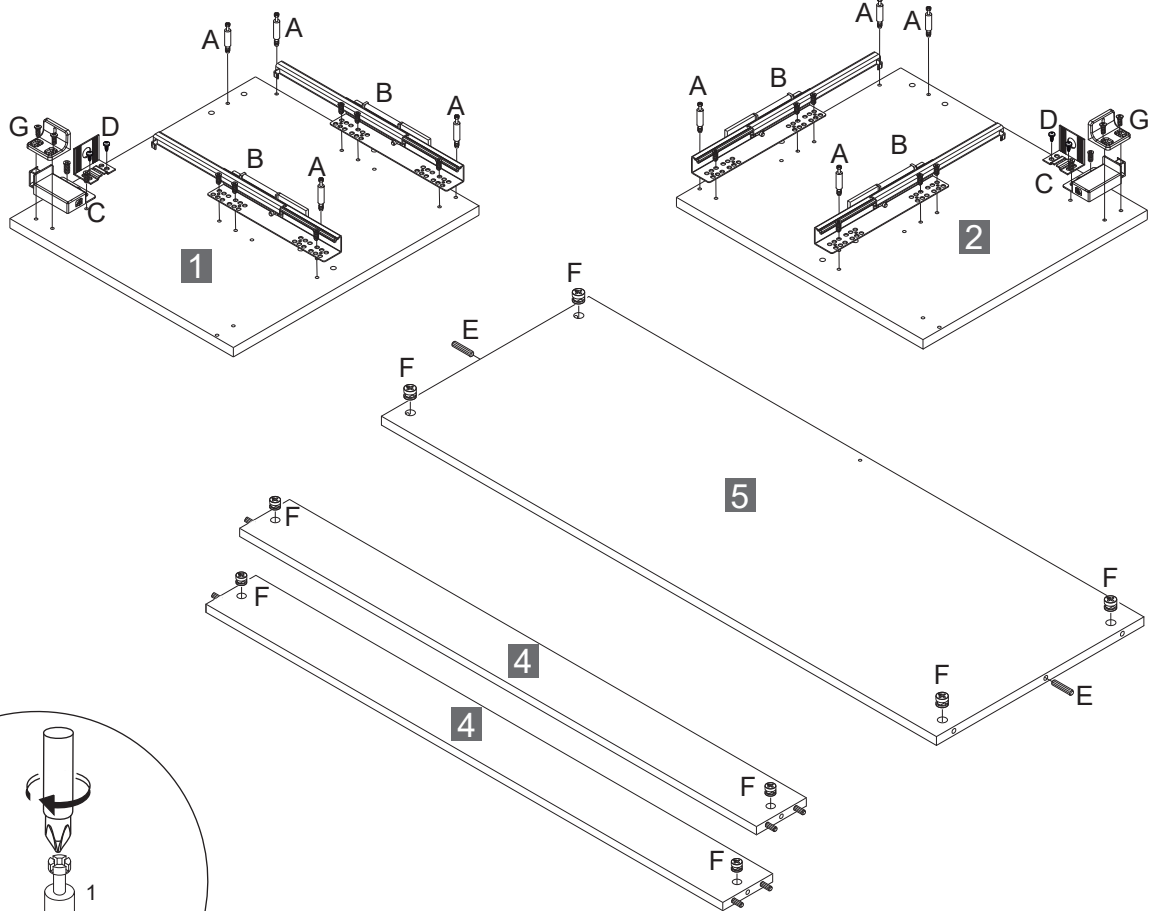
Sebastian-Fackelmann-Str. 6  
91217 Hersbruck • Deutschland  
FAX: 09151/811-294  
Servicetelefon: 09151/811-206  
servicebm@fackelmann.de  
www.fackelmann.com

Alle Maßangaben sind ca.-Maße und können geringfügig abweichen.  
All measurements are approximate and may vary slightly.

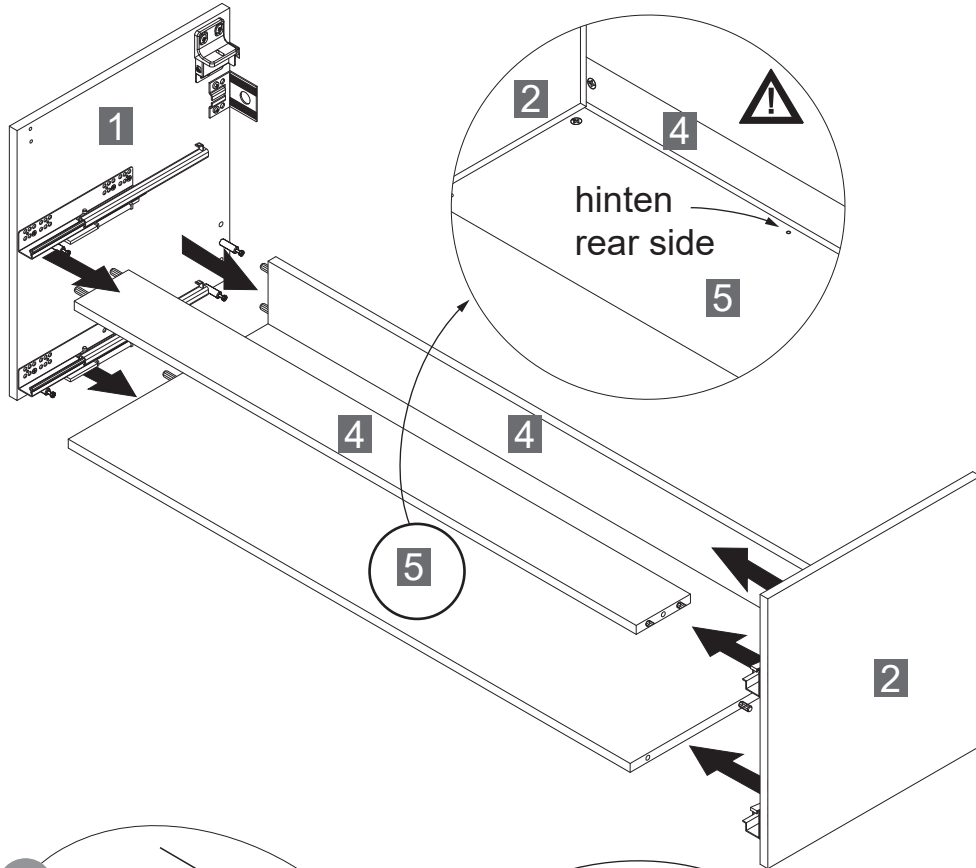
5BB0828960 S1 11/22

1  4BB1500001 12 x	2  4BB1515000 12 x	3  4BBKA35013 2 x	4  4BBKA35014 2 x	5  4BB0070524 4 x	6  4BD008X300 10 x	7  4BB84LI826 1 x	8  4BB84RE826 1 x	9  4SK6.3X130 16 x
10  4BW0899160 2 x	11  4SK6.3X160 4 x	12  4BB0829320 2 x	13  4FKM4.0X20 4 x	14  2BB268X1.6 4 x	15  4XBB81HDN2 1 x	16  3,5 x 40 4SK3.5X400 5 x	17  4BW5022160 3 x	18  4RK3.5X131 20 x
19  4SK6.3X500 12 x	20  4BD05X2800 8 x	21  4RK3.5X200 4 x	22  2WBE710000 1 x	23  2XBB843002 2 x				

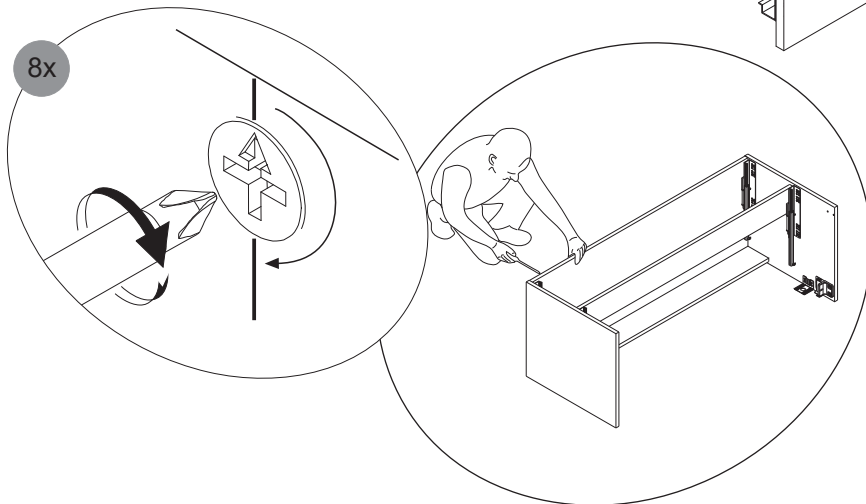
1



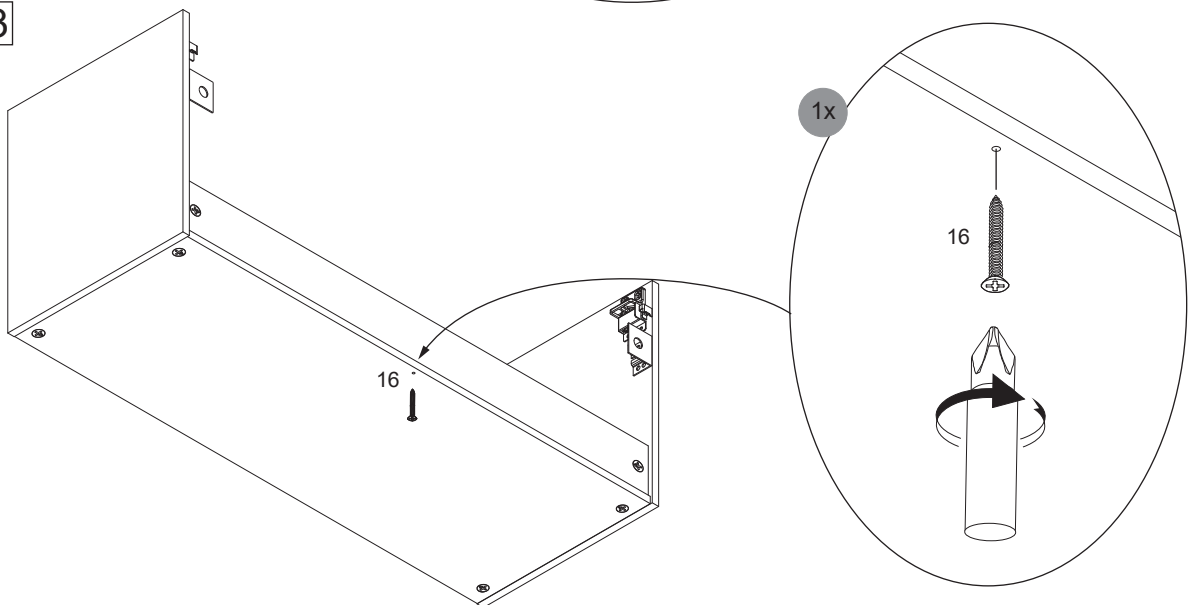
2 2.1



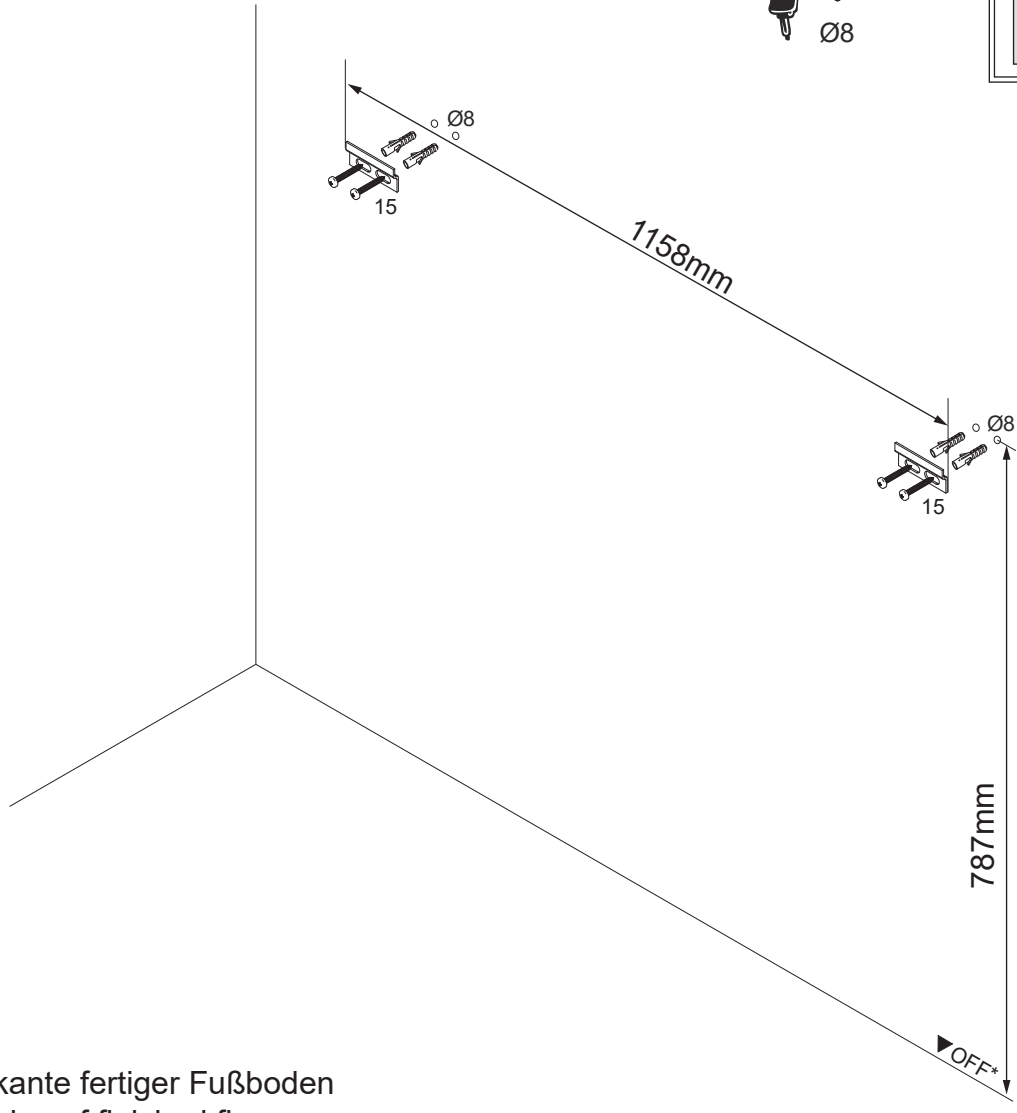
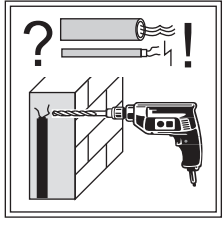
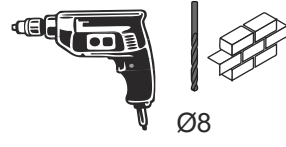
2.2



2.3

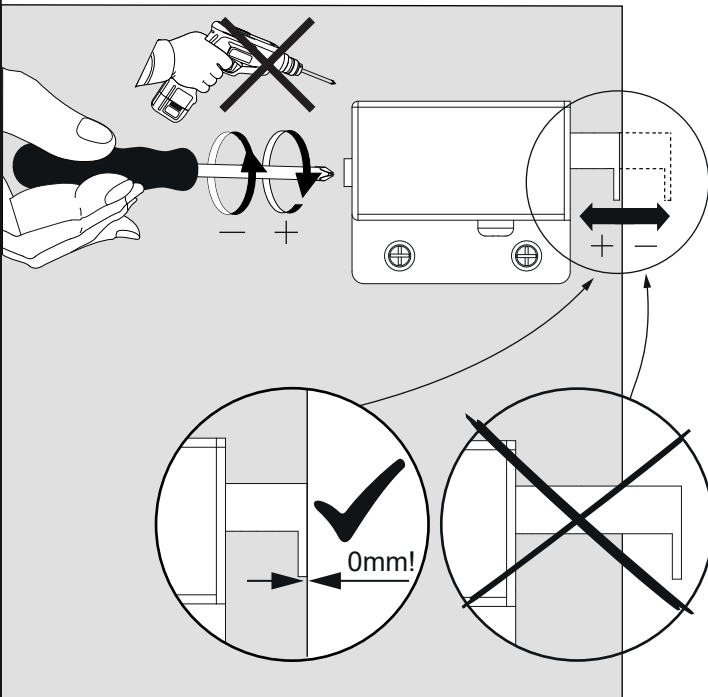


**3** 3.1

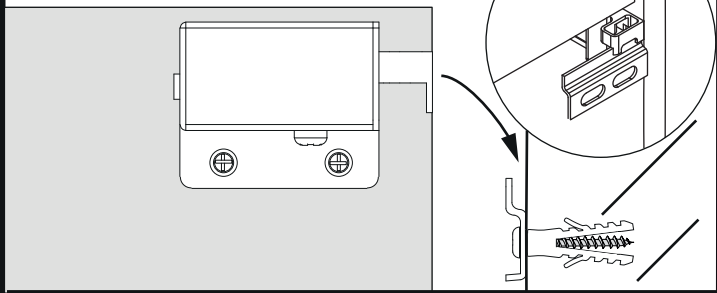


\*OFF = Oberkante fertiger Fußboden  
 \*OFF = Top edge of finished floor

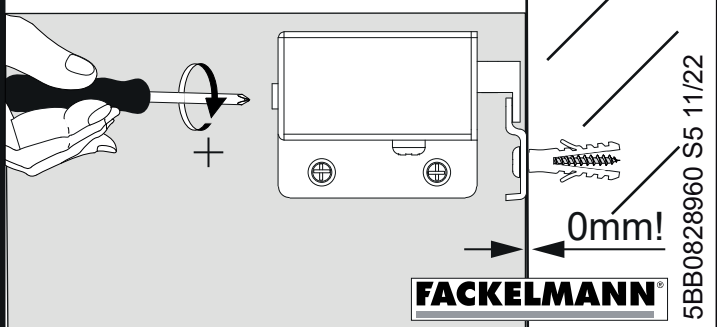
**3.2** 2x



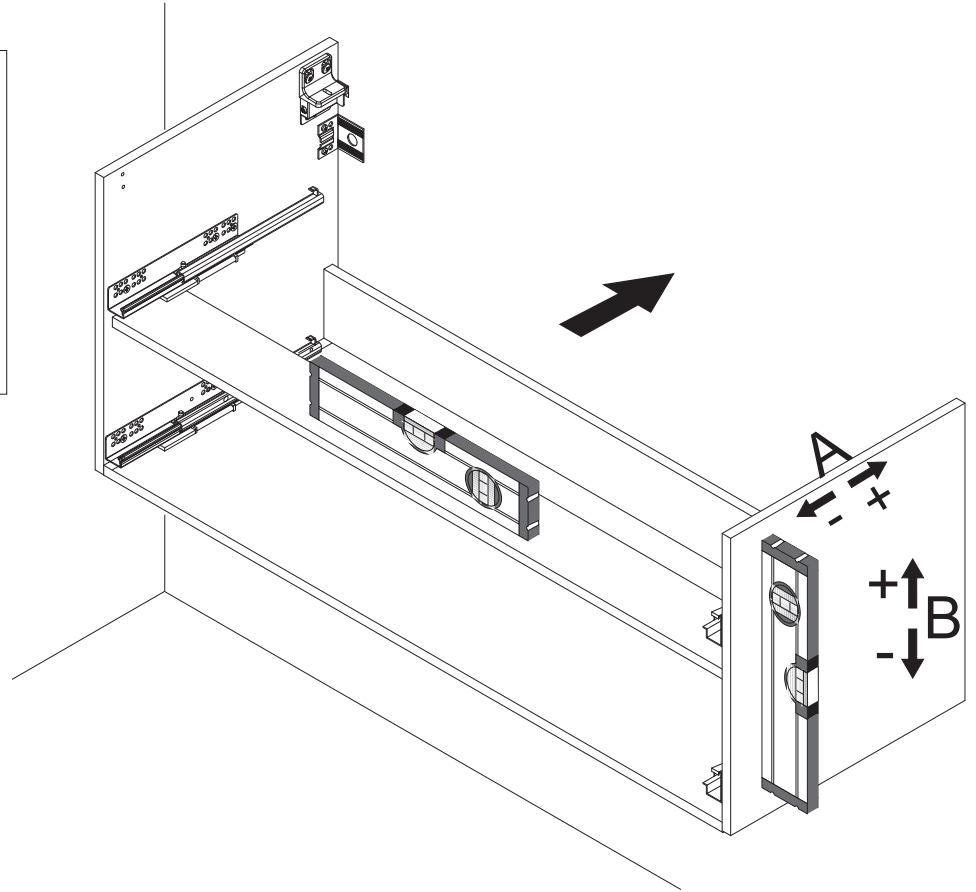
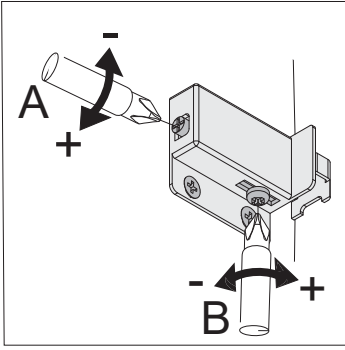
**3.3** 2x



**3.4** 2x



3.5



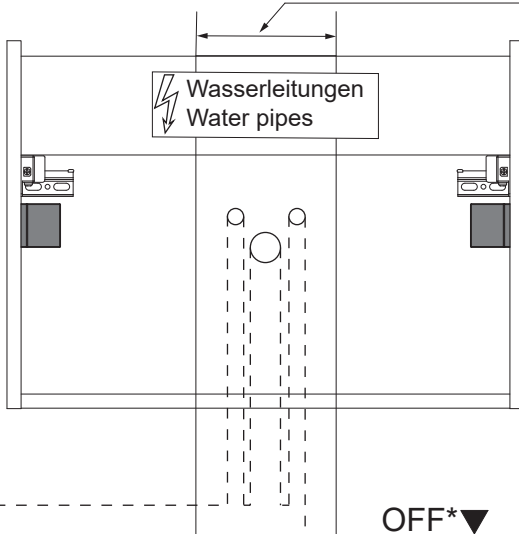
4



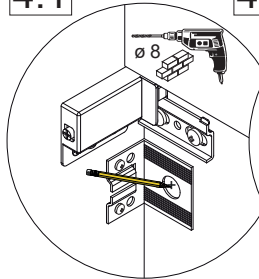
Zusätzliche Wandbefestigung für **Waschtischunterschranke und Beckenunterschranke** zur Einhaltung der Norm EN 14749 unbedingt einbauen! Beigefügtes Wandbefestigungs-Material ist nur für Massivwände geeignet. Zur Befestigung an anderen Wänden müssen Spezialdübel verwendet werden.

In compliance to the norm EN 14749 please make sure to built-in the additional wall-fastenings for **sink cabinets and vanities**. Attached wall-fastening-material is for massive walls only. For mounting on all other walls please use special dowels.

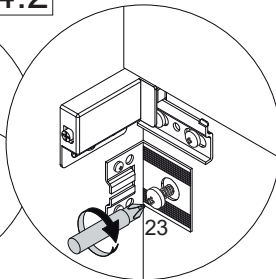
Maße bauseits prüfen! / Check dimensions on site!



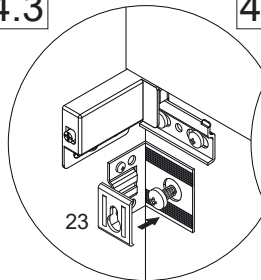
4.1



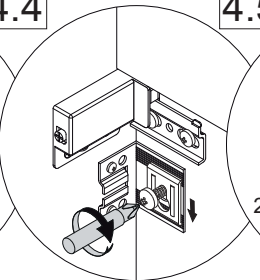
4.2



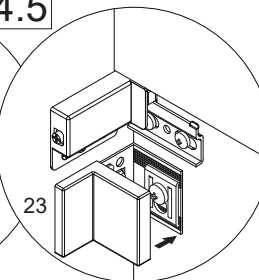
4.3



4.4



4.5



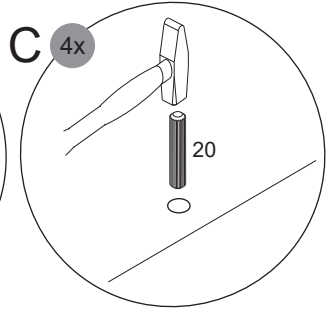
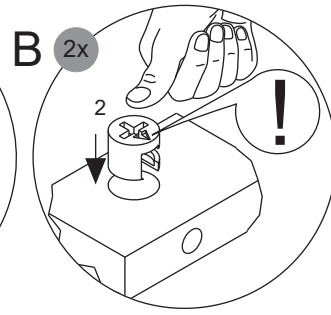
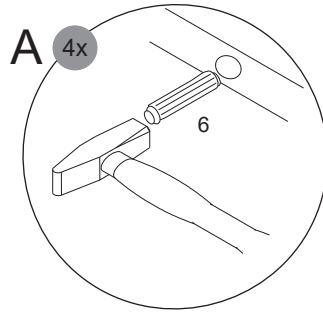
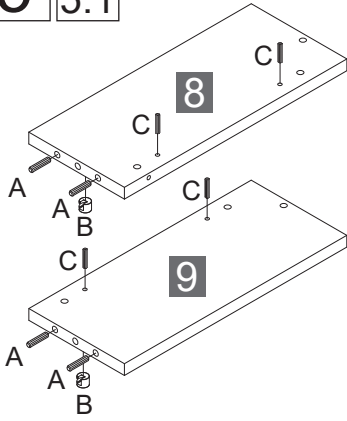
\*OFF = Oberkante fertiger Fußboden

\*OFF = Top edge of finished floor

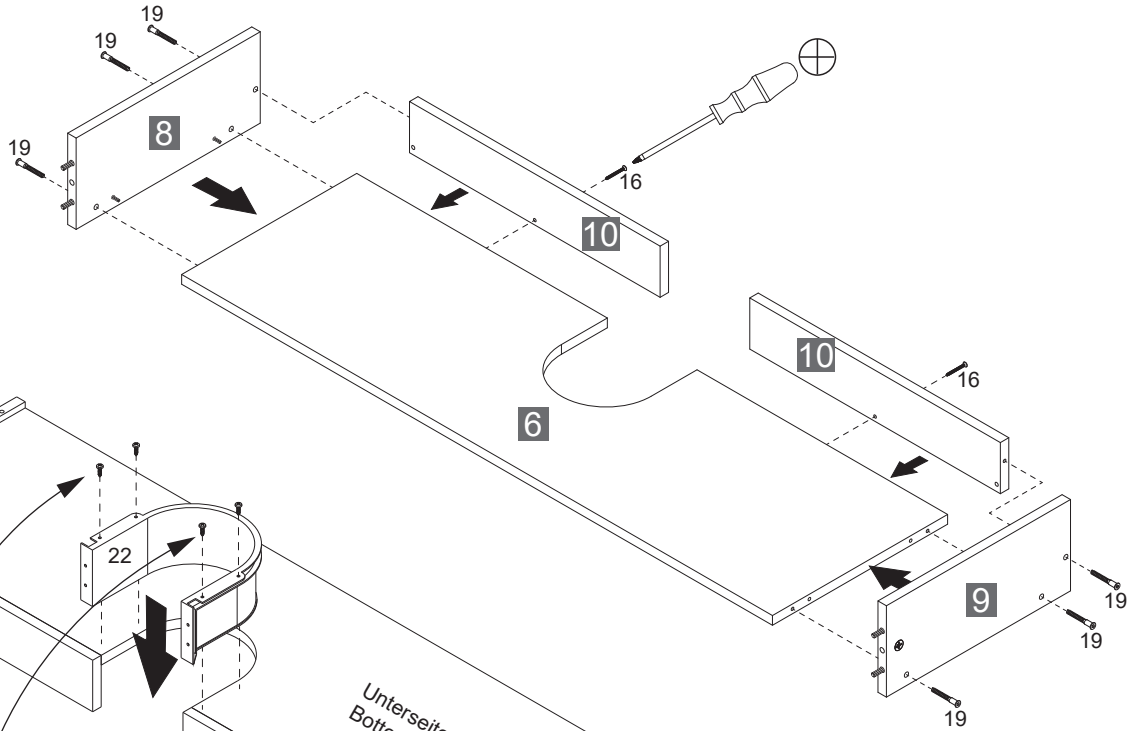
**FACKELMANN®**

5BB0828960 S6 11/22

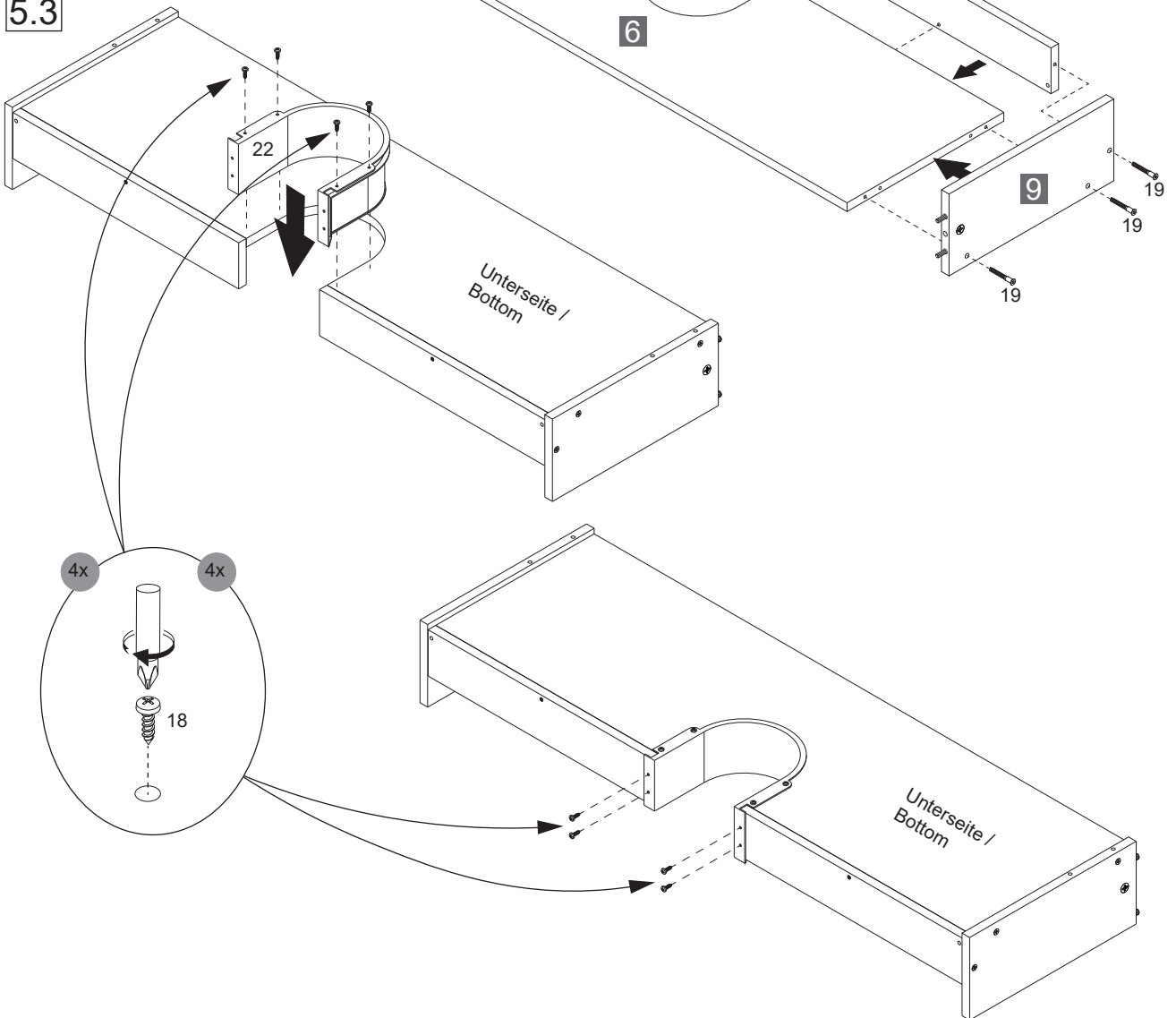
5 5.1



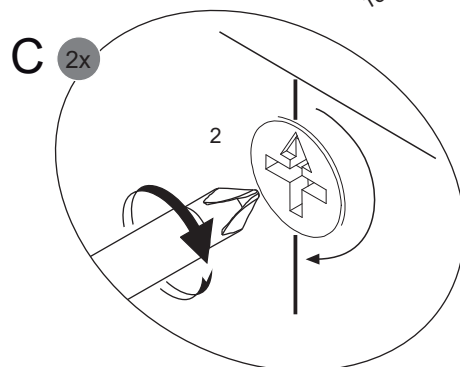
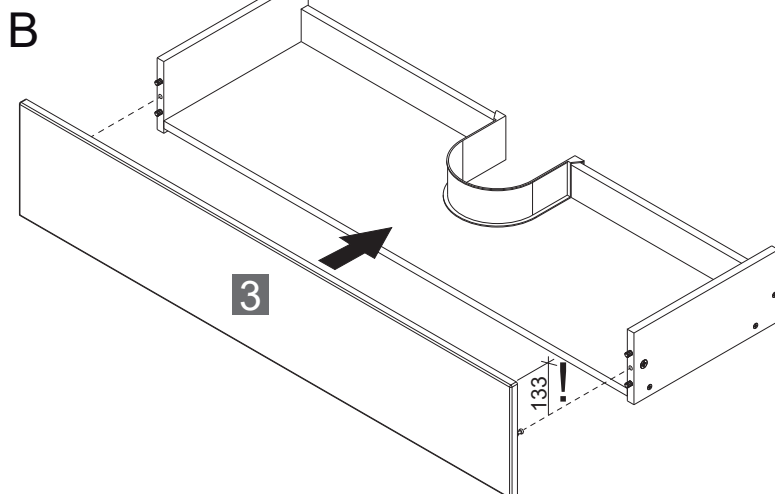
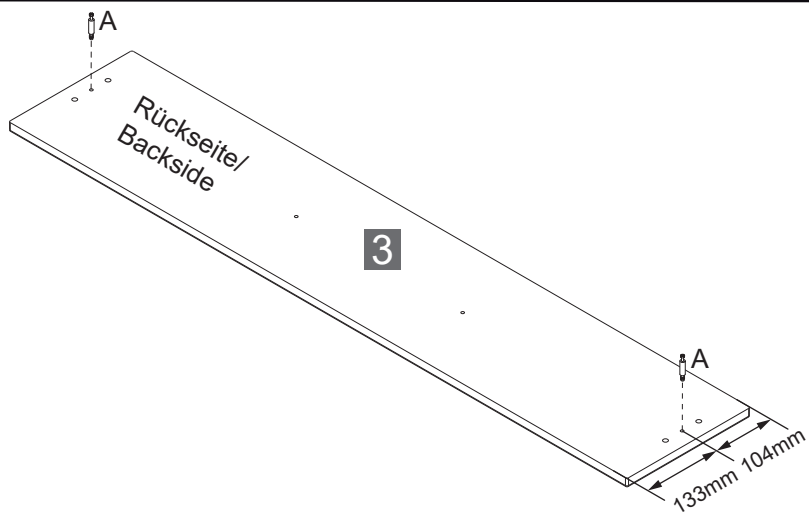
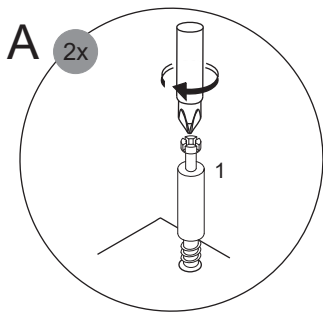
5.2



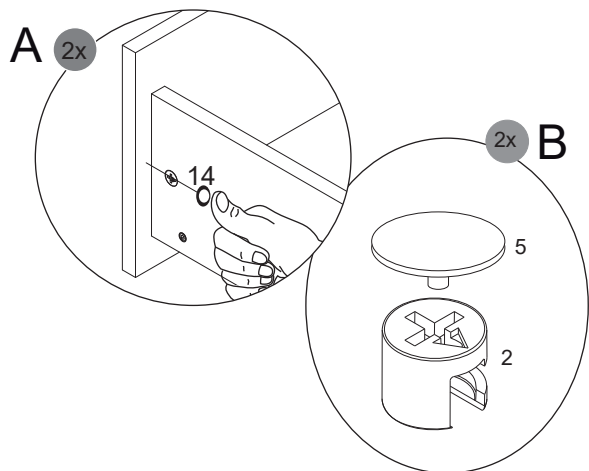
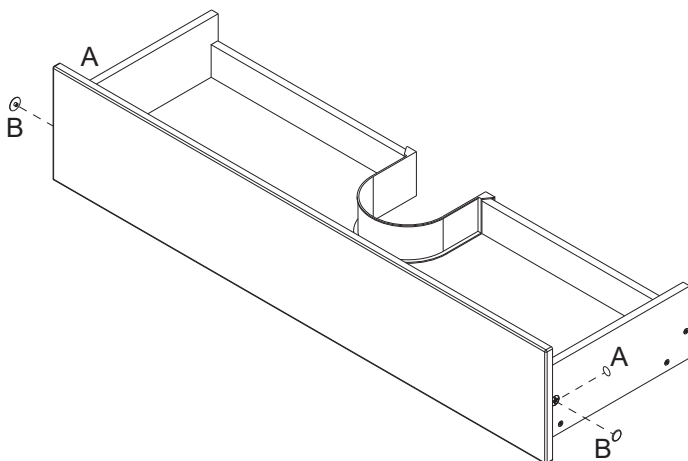
5.3



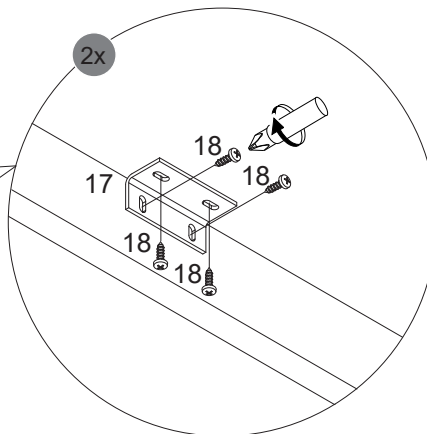
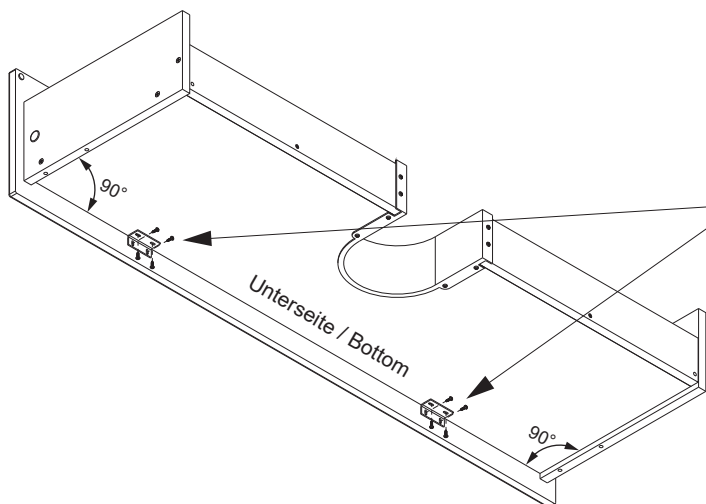
5.4



5.5



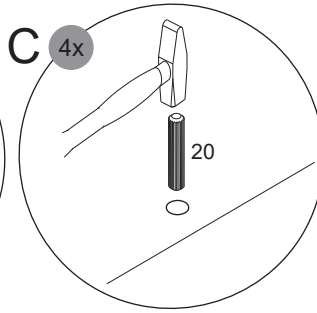
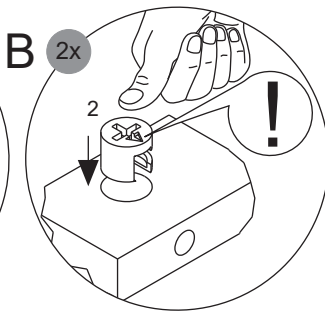
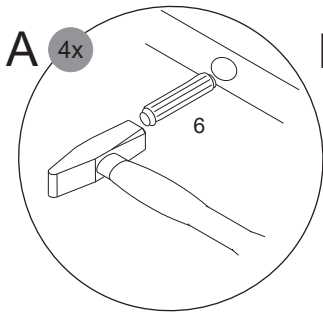
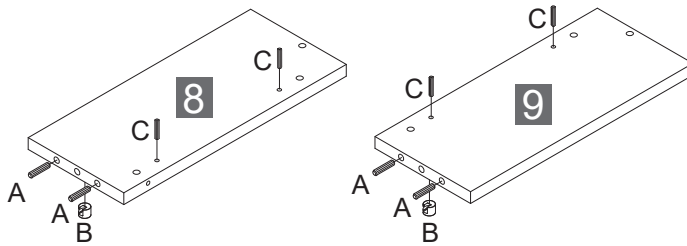
5.6



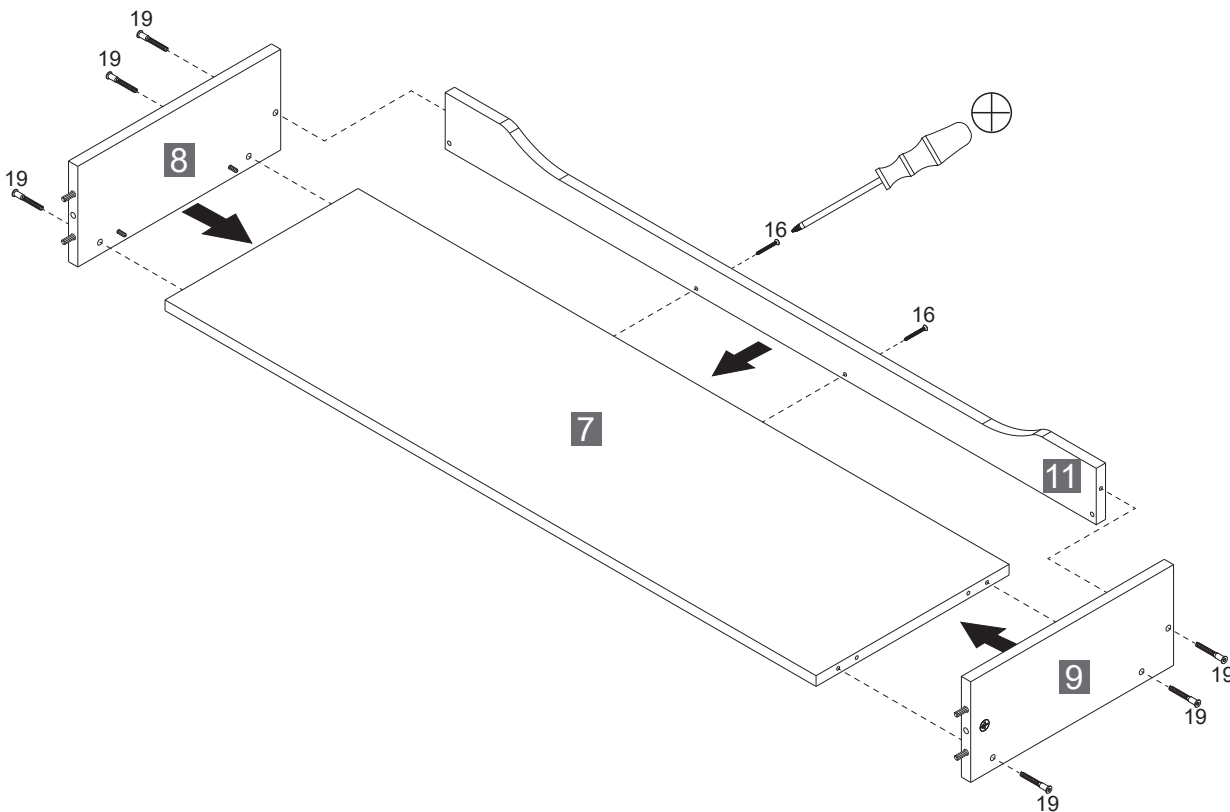


# 6

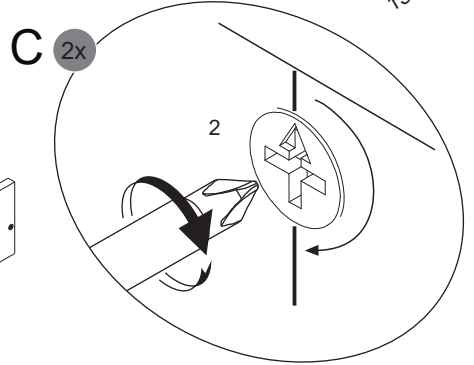
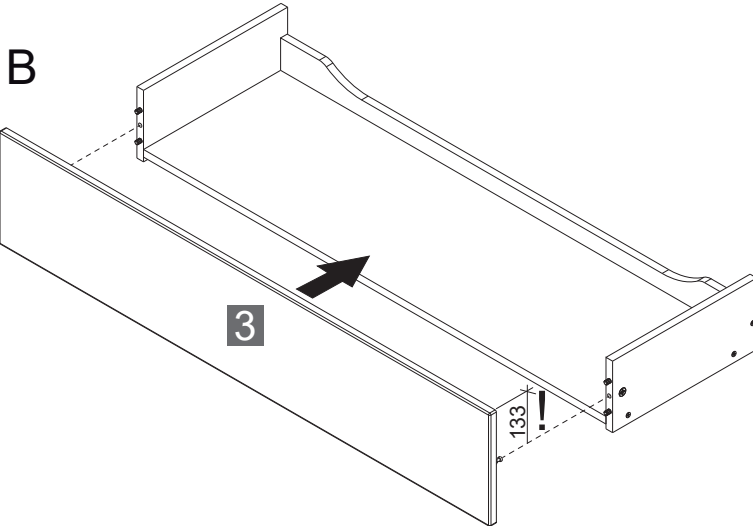
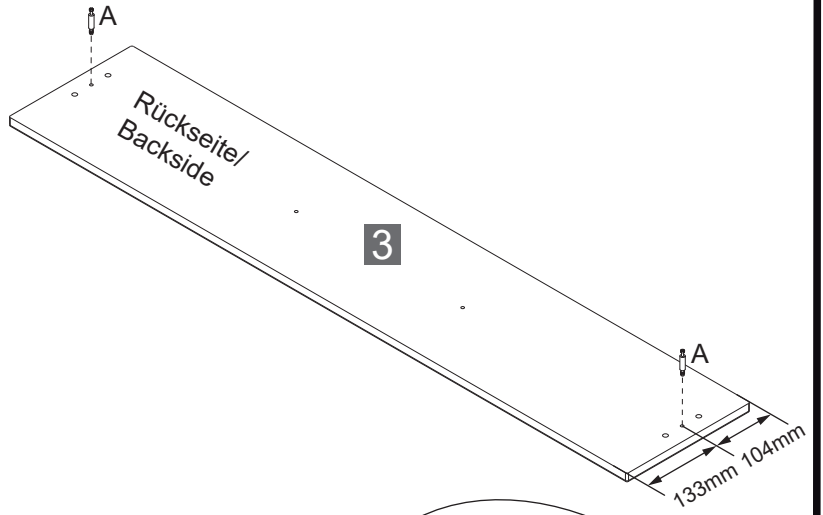
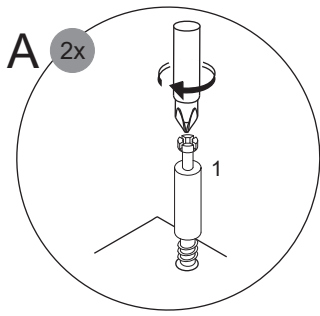
## 6.1



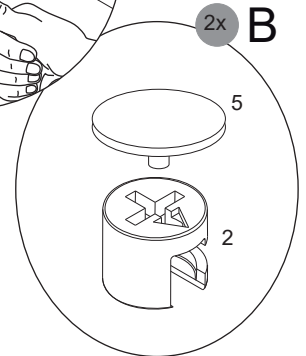
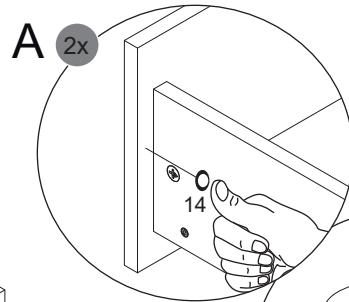
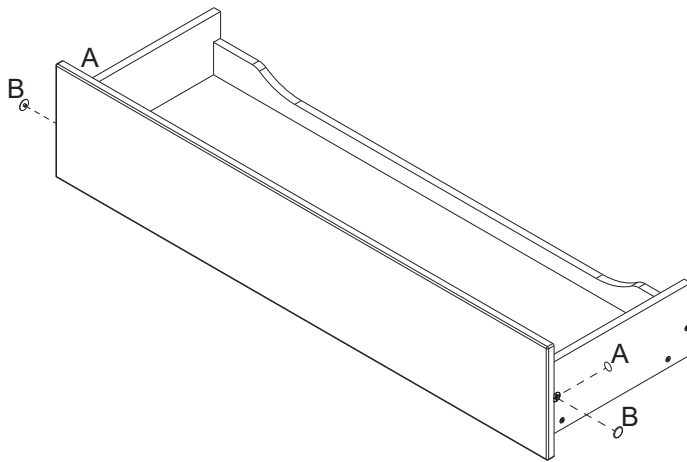
## 6.2



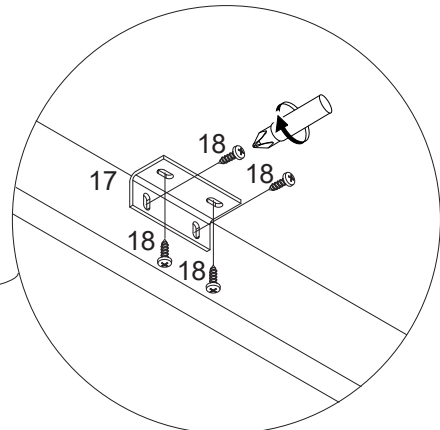
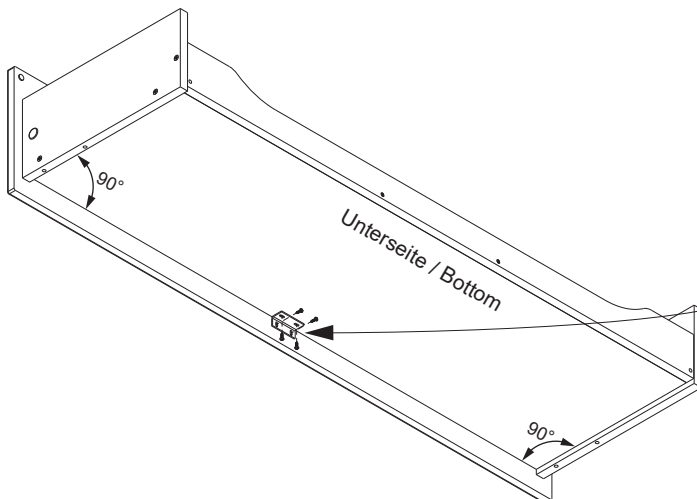
6.3



6.4

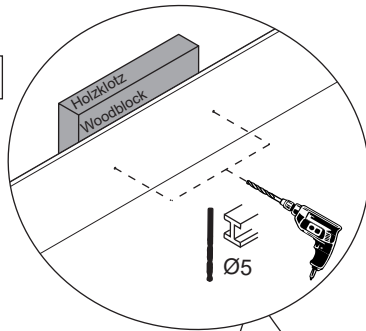


6.5

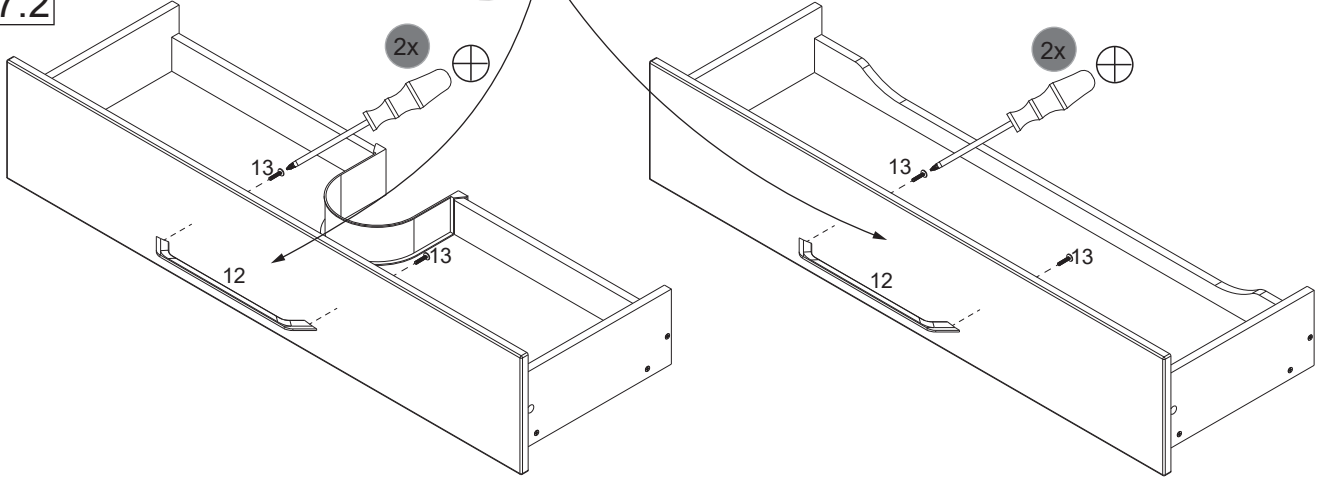


7

7.1

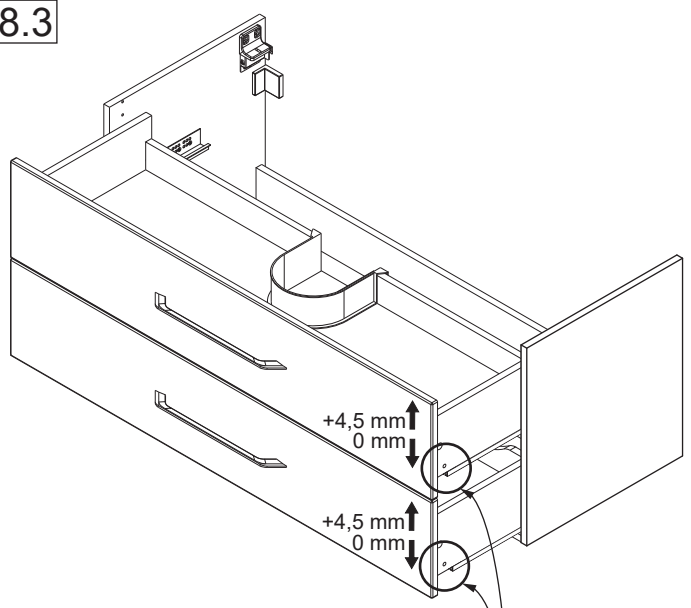
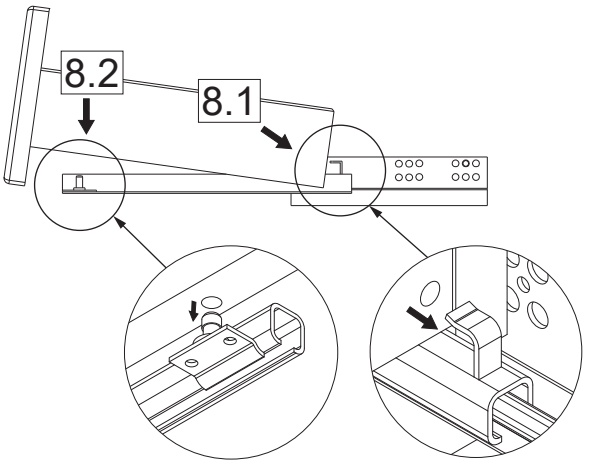


7.2

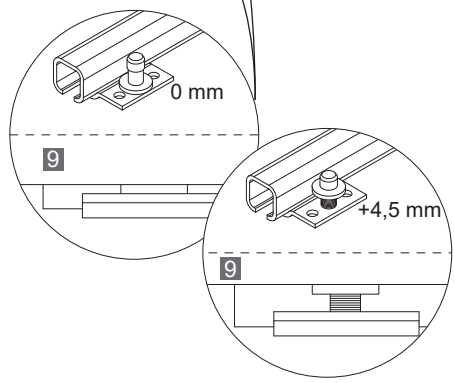
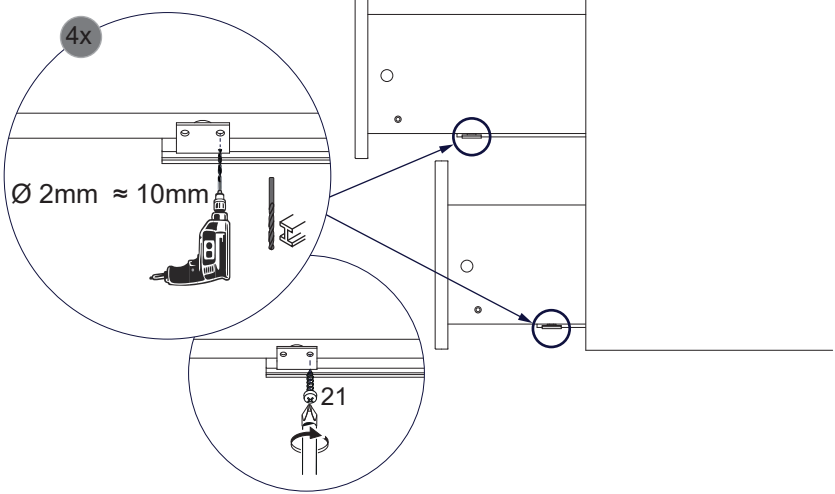


8

8.3



8.4



9

