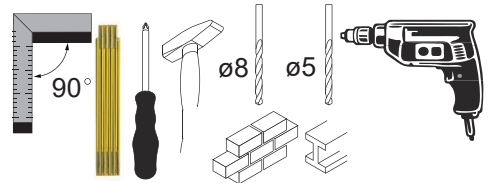
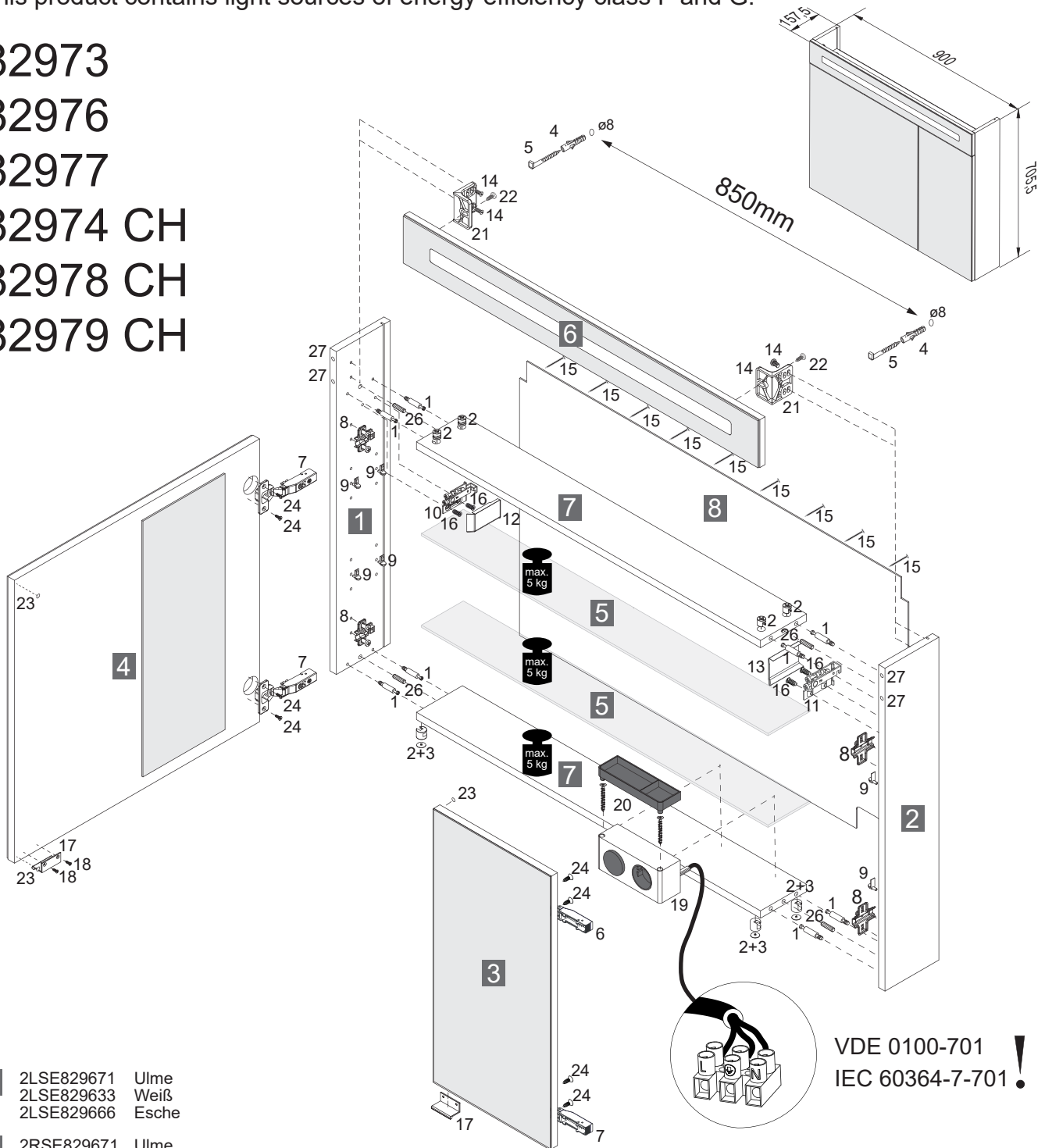


FACKELMANN®



Dieses Produkt enthält Lichtquellen der Energieeffizienzklasse F und G.
This product contains light sources of energy efficiency class F and G.

82973
82976
82977
82974 CH
82978 CH
82979 CH



1 2LSE829671 Ulme
2LSE829633 Weiß
2LSE829666 Esche

2 2RSE829671 Ulme
2RSE829633 Weiß
2RSE829666 Esche

3 2MFTM82987 Spiegeltür

4 2MFTM82977 Spiegeltür

5 4GEL719200 Glas

6 2IBL082976 Spiegelblende

7 2XQU829739 Silber

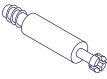
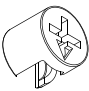

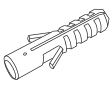
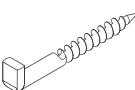
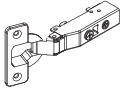
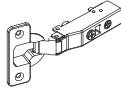
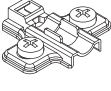
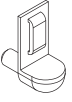
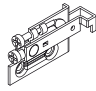
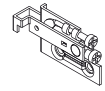
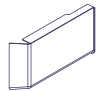
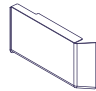



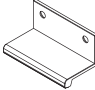

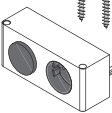
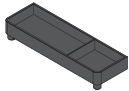
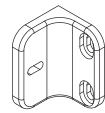




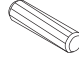

8 2XRW829730 Silber


Seitenverkehrte Spiegeltürmontage ist ebenfalls möglich.

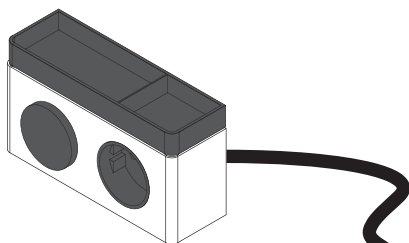
Inverted mirror door mounting is also possible. **FACKELMANN®** GmbH + Co. KG

Alle Maßangaben sind ca.-Maße und können geringfügig abweichen.
All measurements are approximate and may vary slightly.

Sebastian-Fackelmann-Str. 6
91217 Hersbruck • Deutschland
FAX: 09151/811-294
Servicetelefon: 09151/811-206
servicebm@fackelmann.de
www.fackelmann.com

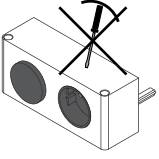
1  4BB1500001 8 x	2  4BB1515000 8 x	3  4BB0070524 4 x	4  4BD8000000 2 x	5  4HS5.8X650 2 x	6  4BB3511002 1 x	7 Softclose  4BB3511003 3 x	8  4BB3711012 4 x	9  4SL2872810 8 x
10  4BB84LI050 1 x	11  4BB84RE050 1 x	12  4BB84LI051 1 x	13  4BB84RE051 1 x	14  6,3x16mm 4SK6.3X160 4 x	15  1,2x20mm 4XBN1.2X20 18 x	16  6,3x13mm 4SK6.3X130 4 x	17  4BB8046X25 2 x	18  3,0x12mm 4SK3.0X120 4 x
19  4SL0834729 4SL0834791CH 1 x	20  4SLBS08100 1 x	21  4BW0899160 2 x	22  4RW5.0X200 2 x	23  Ø 10x3mm 2BB010X003 4 x	24  3,5x13mm 4SK3.5X130 8 x	25  4SL0826910 2 x	26  4BD008X300 4 x	27  Ø 7x1,6mm 2BB268x1.6 4 x

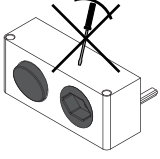
28  4SL0857706 1 x
--



VDE 0100-701 !
IEC 60364-7-701 !

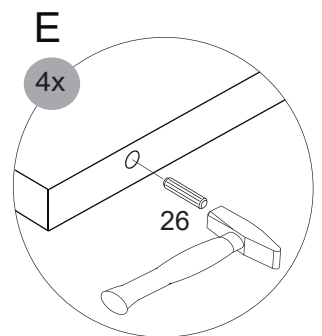
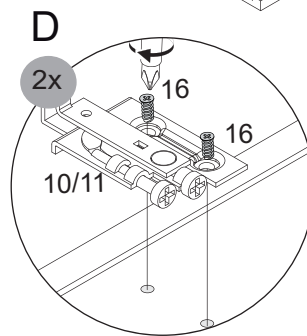
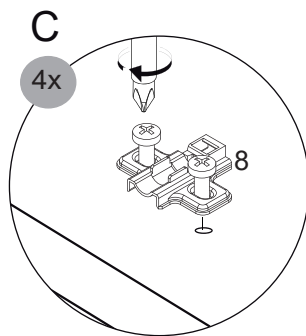
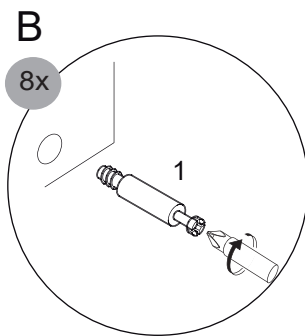
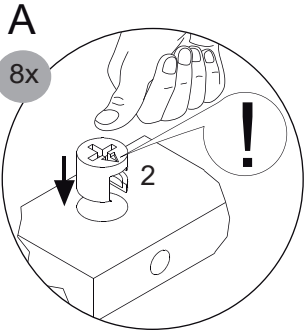
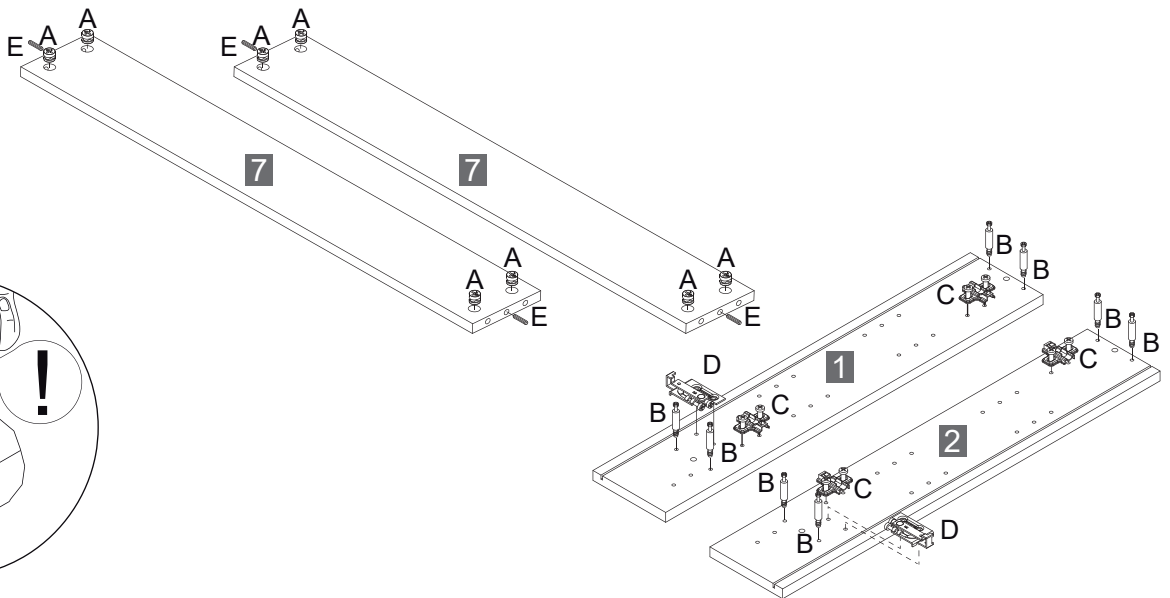
Eine defekte Elektrobox ist vollständig durch eine neue Box zu ersetzen.
The trafo-box cannot be repaired and must be replaced.


4SL0834729
MAX. 16 A
230 V ~ 50Hz

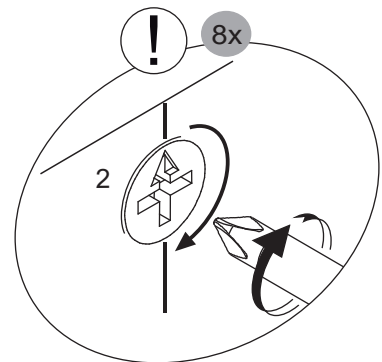
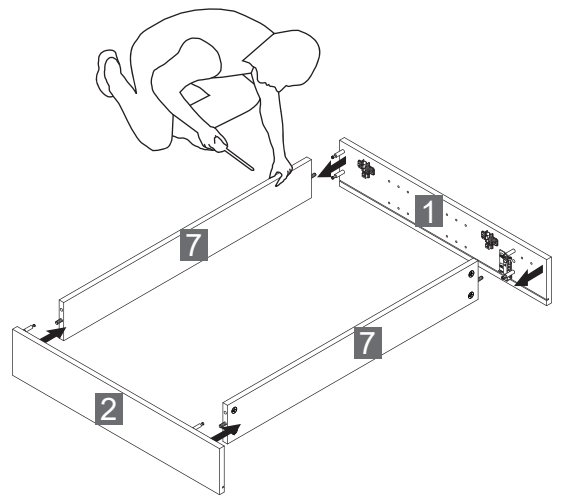
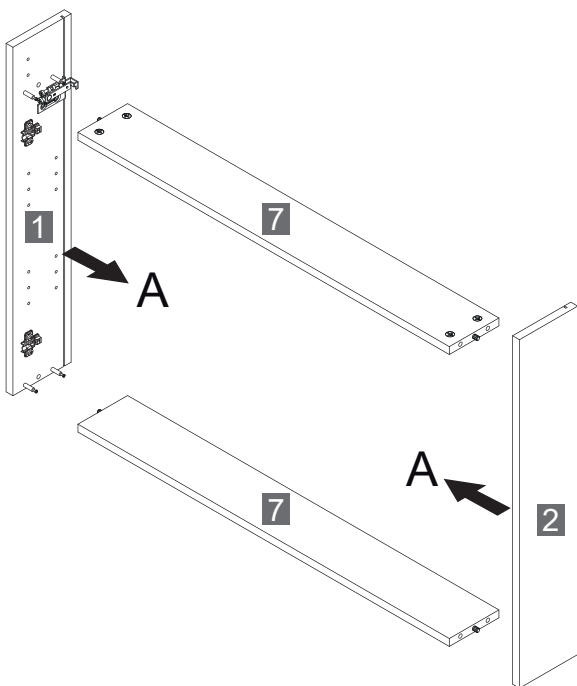

4SL0834791 CH
MAX. 10 A
230 V ~ 50Hz



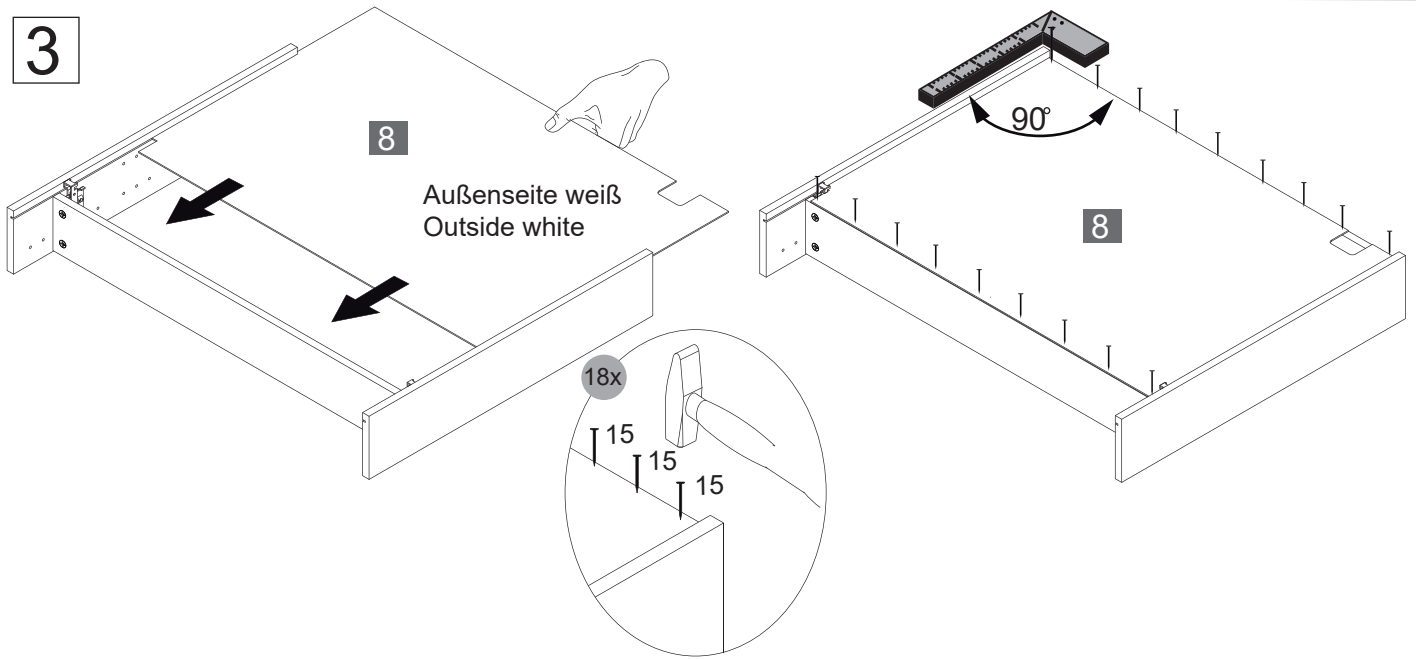
1



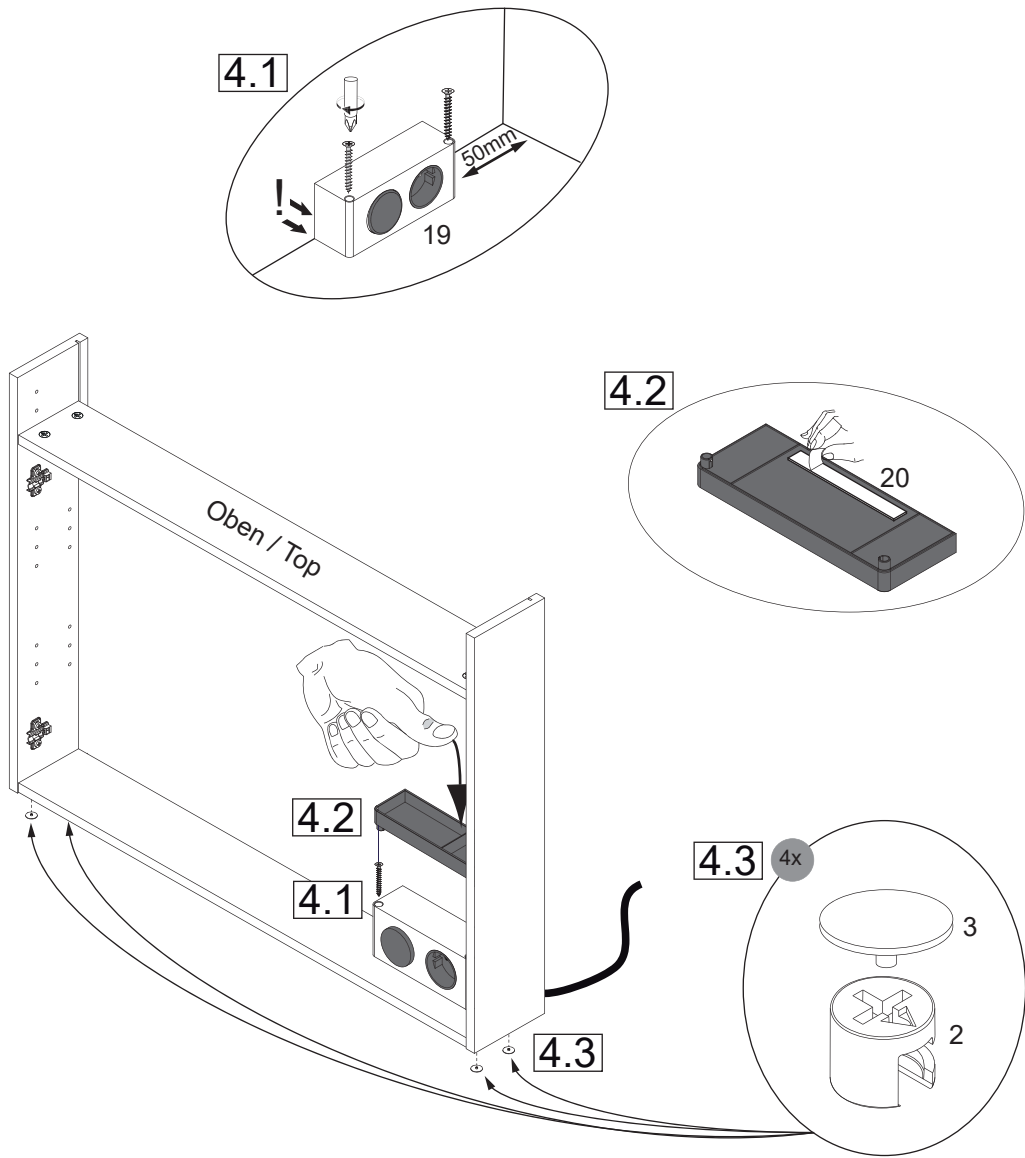
2



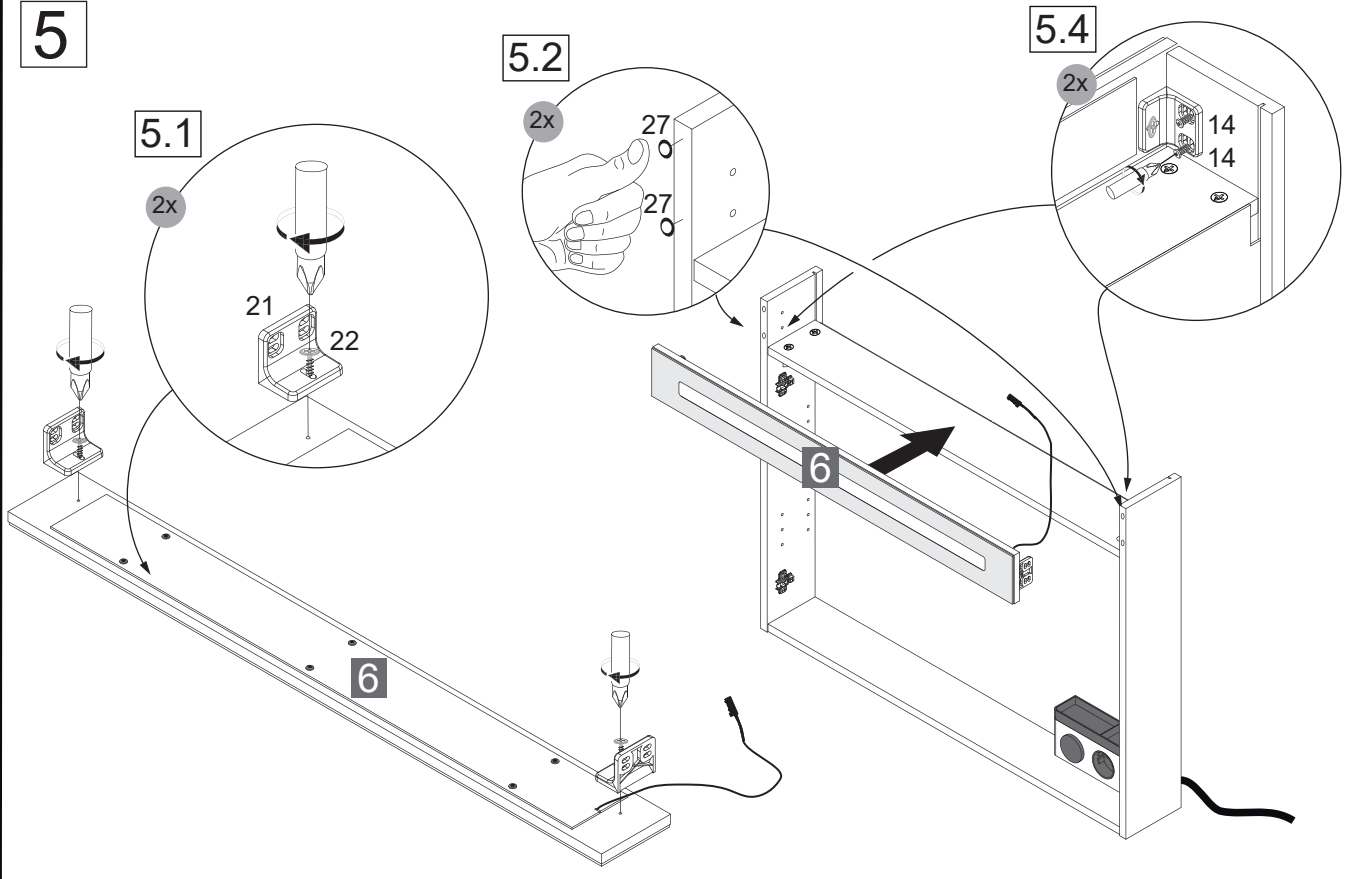
3



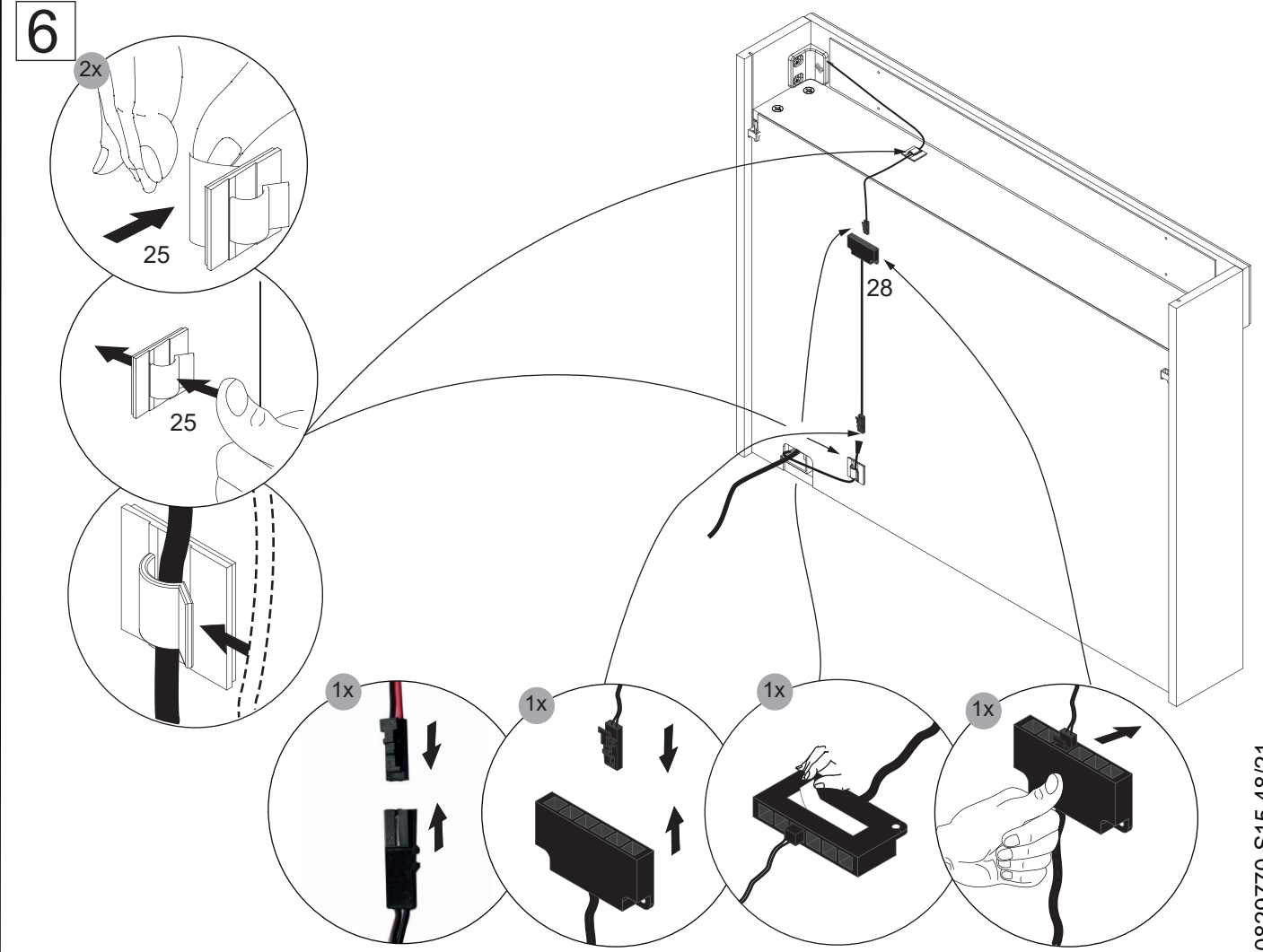
4



5

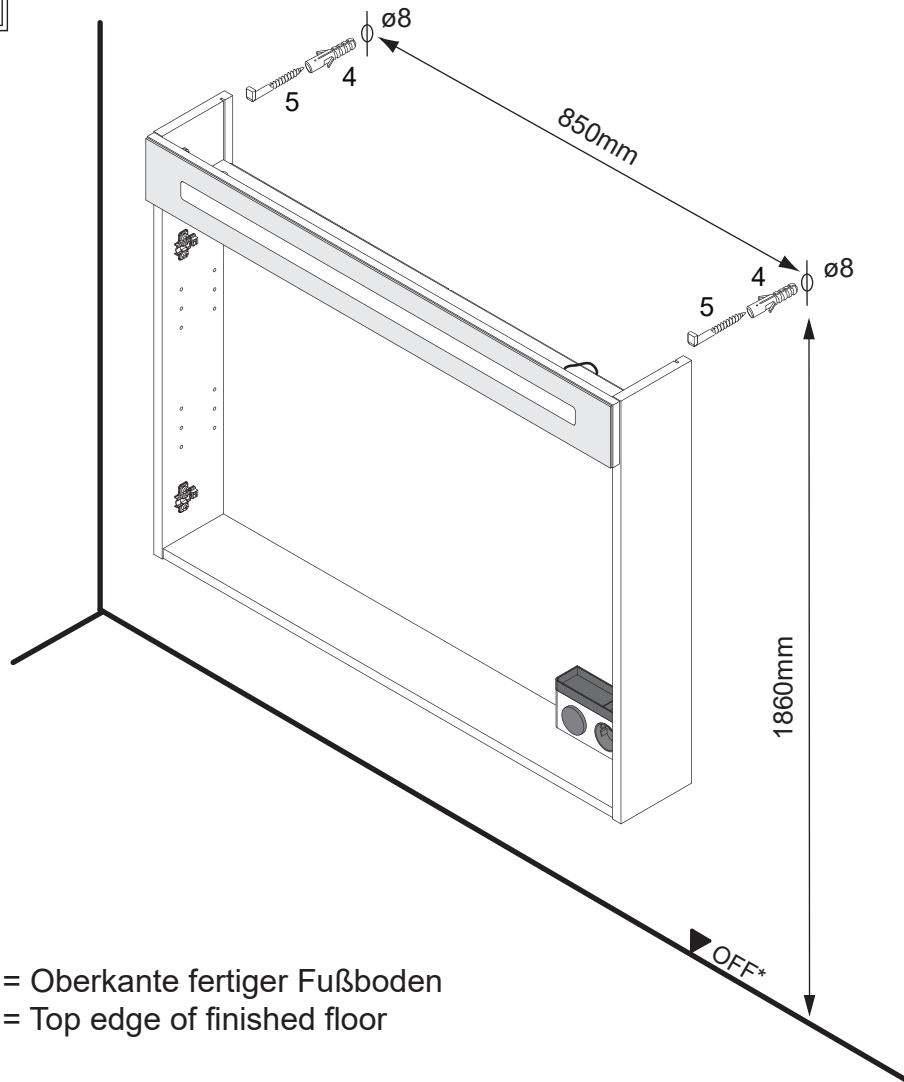
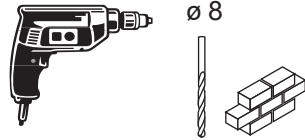
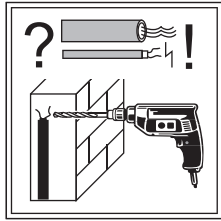


6



Abstandsmaß vor Ort prüfen!
Check the distance on site!

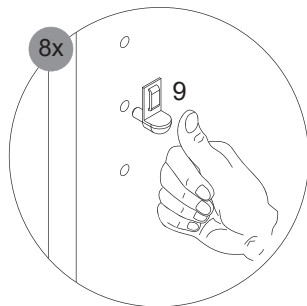
7



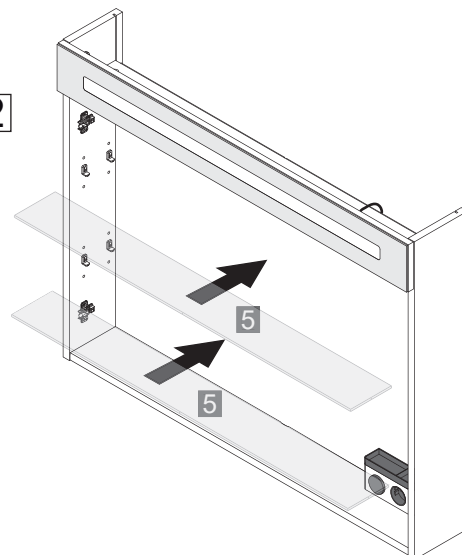
*OFF = Oberkante fertiger Fußboden
*OFF = Top edge of finished floor

8

8.1



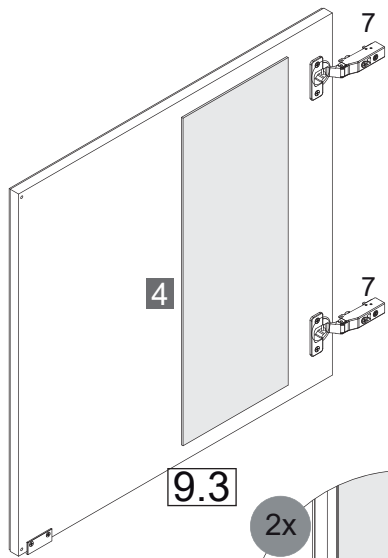
8.2



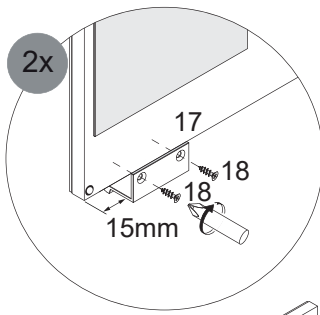
FACKELMANN

5BB0829770 S16 48/21

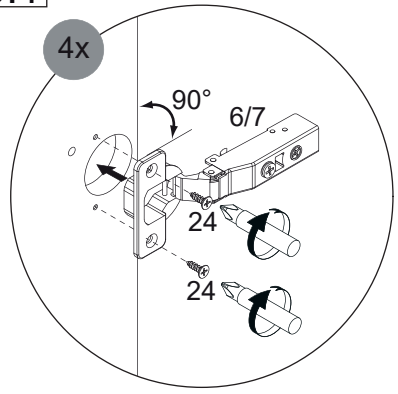
9



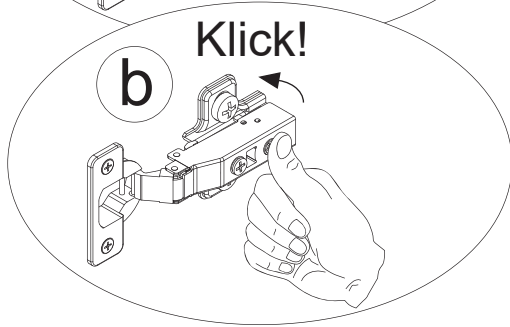
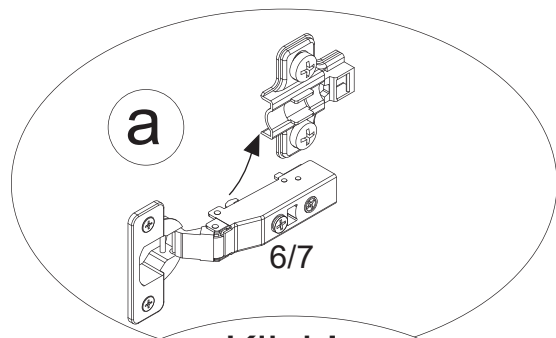
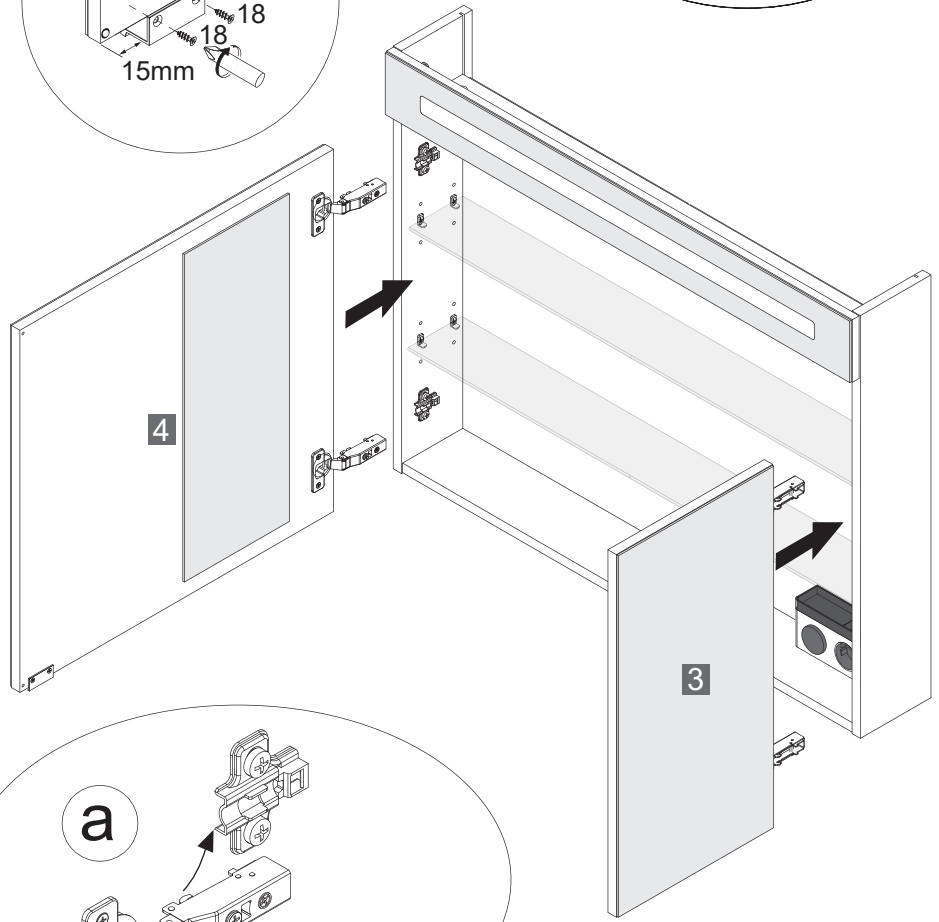
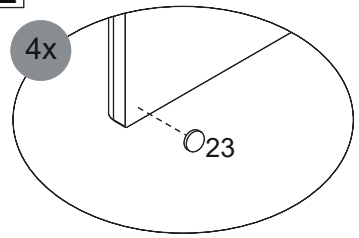
9.3



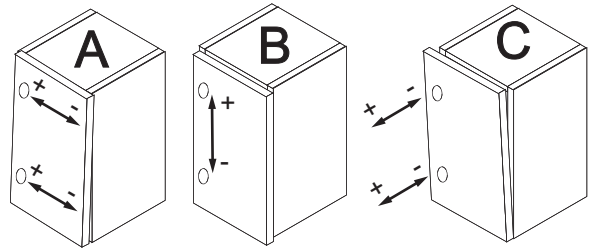
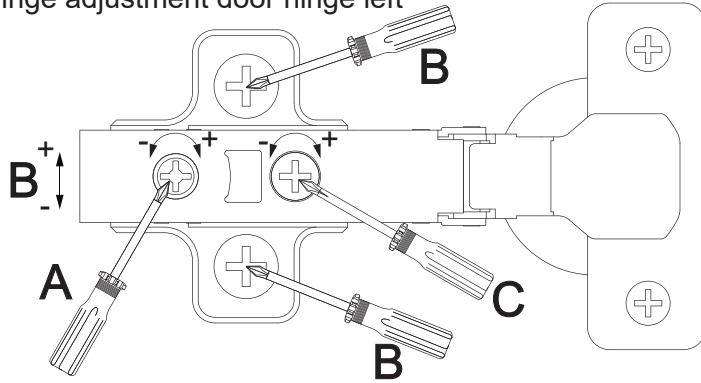
9.1



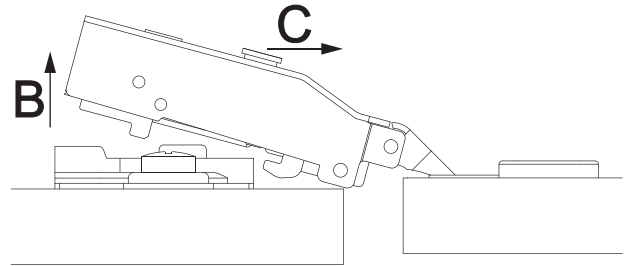
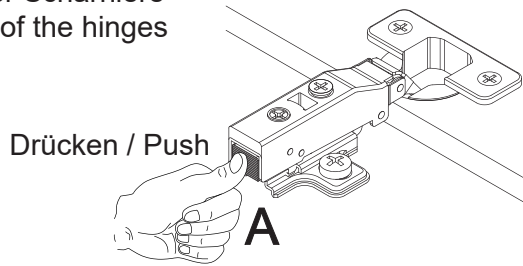
9.2



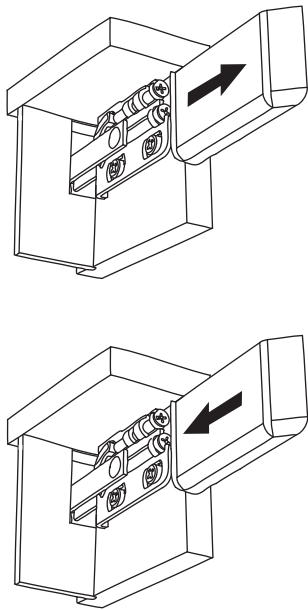
Scharniereinstellung Türanschlag links
Hinge adjustment door hinge left



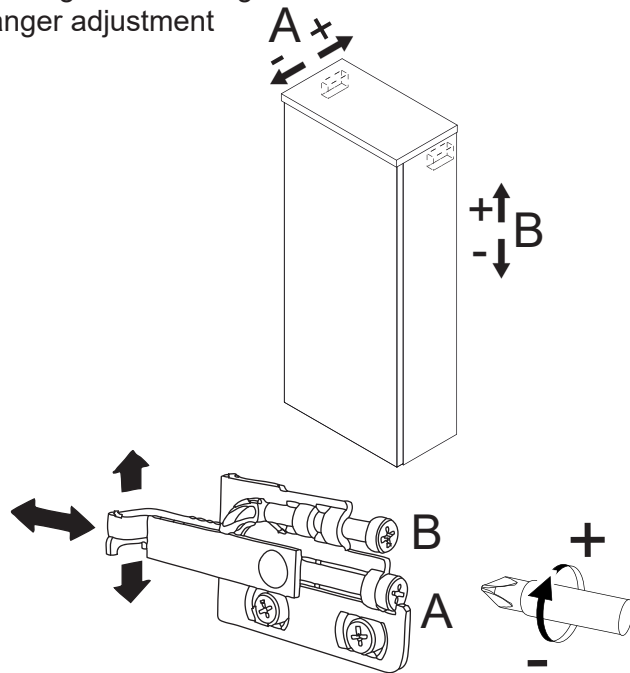
Lösen der Scharniere
Release of the hinges



Abdeckkappen Aufhänger
Cover caps hanger



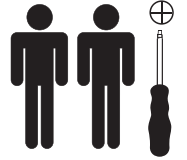
Aufhänger Einstellung
Hanger adjustment





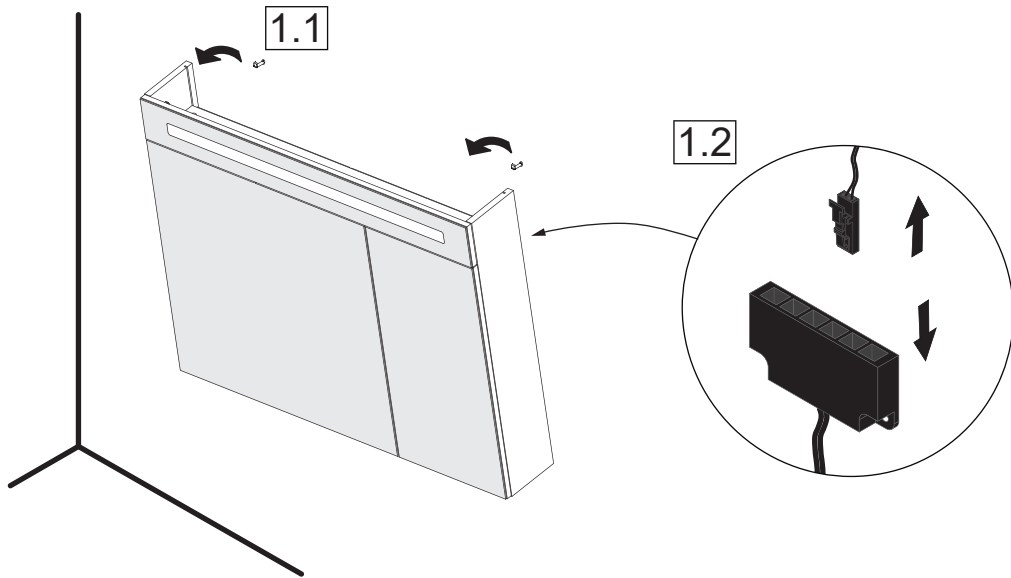
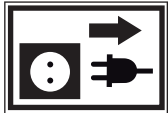
Austausch LED-Band/
change of LED-stripe

82973/6/7
82974/8/9CH



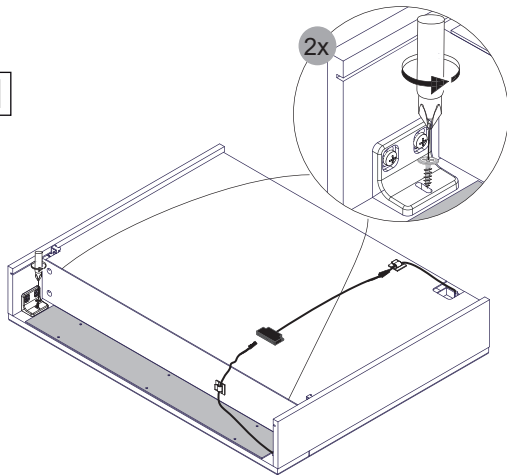
Achtung:
Vor dem LED-Austausch Glasböden
aus dem Schrank entfernen!
Attention:
Remove glass from the cupboard
before changing the LED-stripe!

1

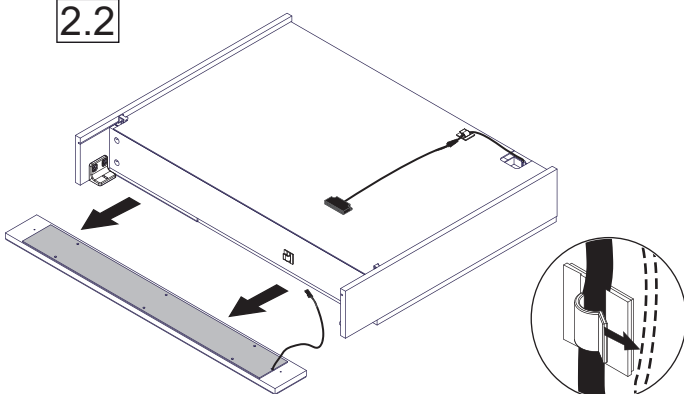


2

2.1



2.2

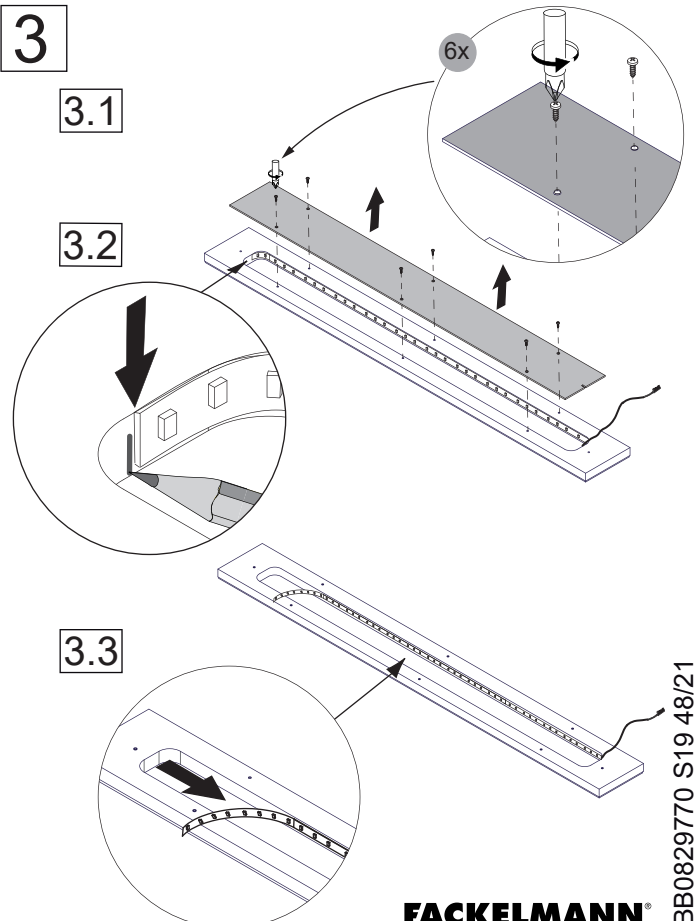


3

3.1

3.2

3.3



FAKELMANN®

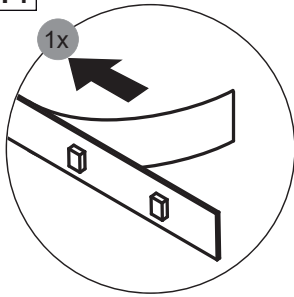
5BB0829770 S19 48/21

4

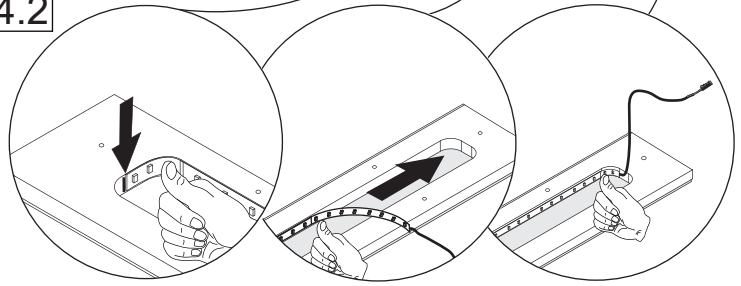
Ersatzteil/ replacement part



4.1

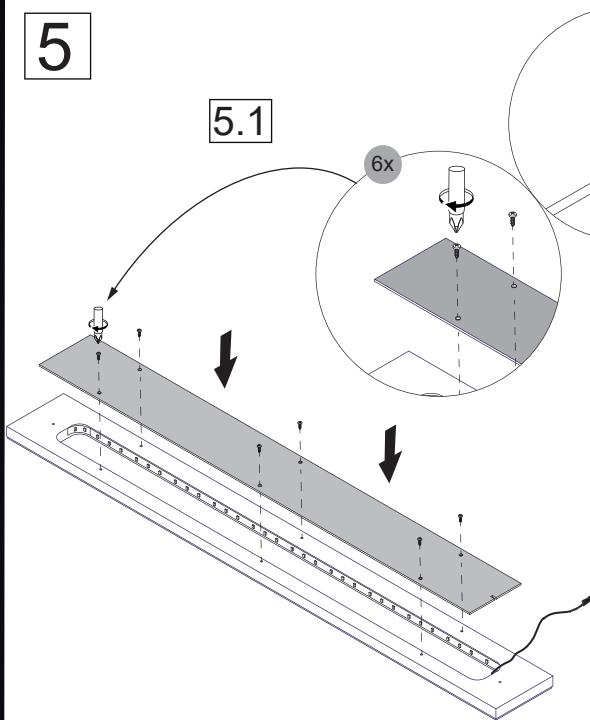


4.2

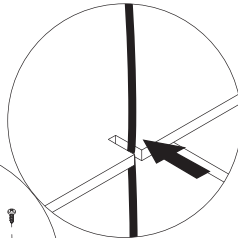


5

5.1



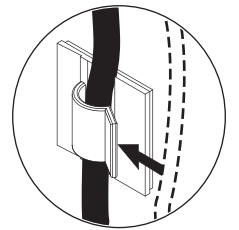
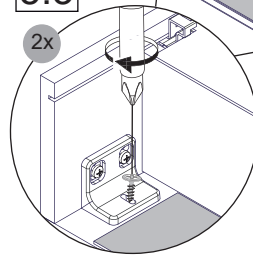
6x



5.2

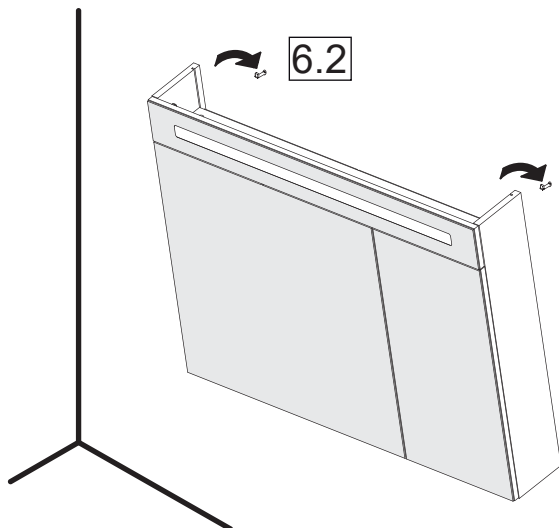
5.3

2x

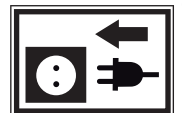
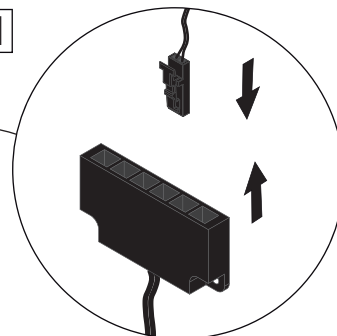


6

6.2



6.1



FACKELMANN

5BB0829770 S20 48/21