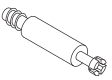
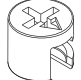
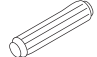
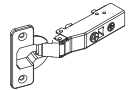
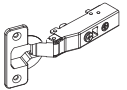

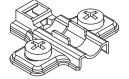





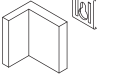

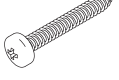

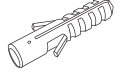

- | | | |
|----------|--|--|
| 1 | 2XSE842633
2XSE831617
2XSE842622
2XSE833672 | Weiß
Anthrazit
Ast Eiche
NaOa |
| 2 | 2XQU829339 | Silber |
| 3 | 3XFT831633
3XFT831617
2XFT844372 | Weiß
Anthrazit
NaOa |
| 4 | 2XRW842529 | Silber/Weiß |
| 5 | 4GEL923000 | Glas |

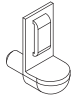
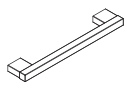
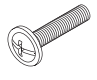

Alle Abbildungen Türanschlag links. Alle Maßangaben sind ca.-Maße und können geringfügig abweichen.
 All illustrations door hinge left. All measurements are approximate and may vary slightly.
 Türanschlag links oder rechts möglich. Door hinges left or right possible.

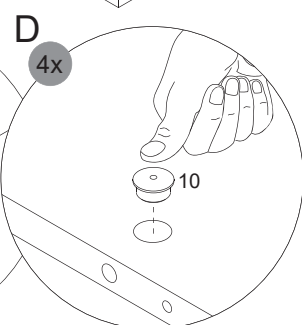
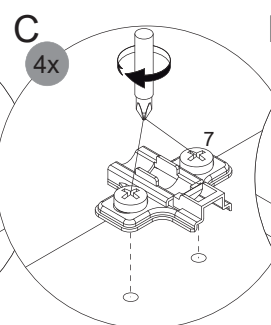
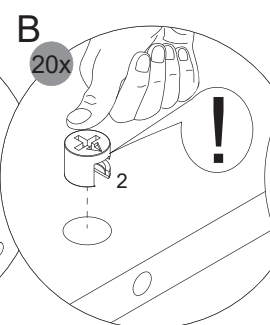
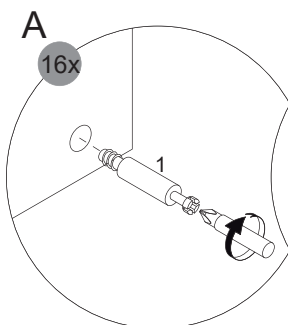
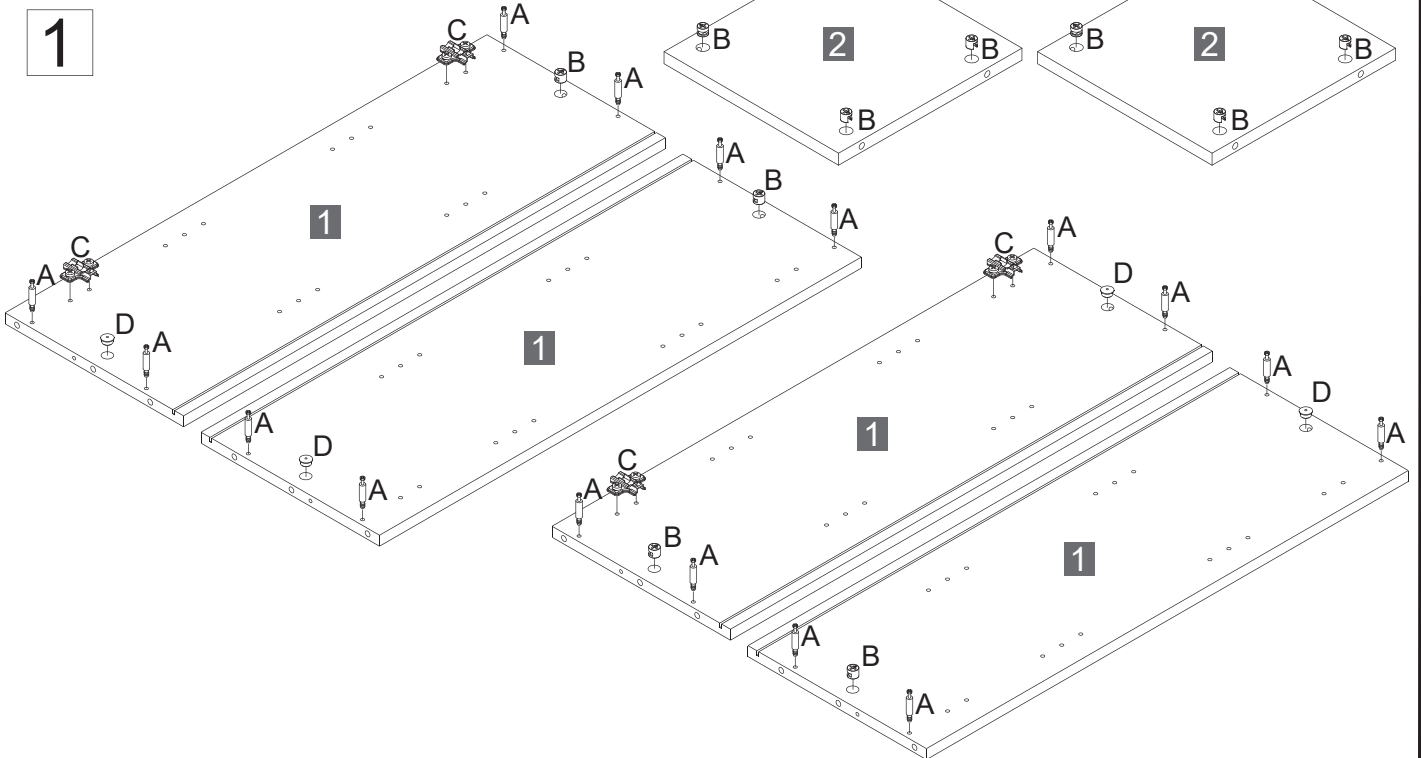
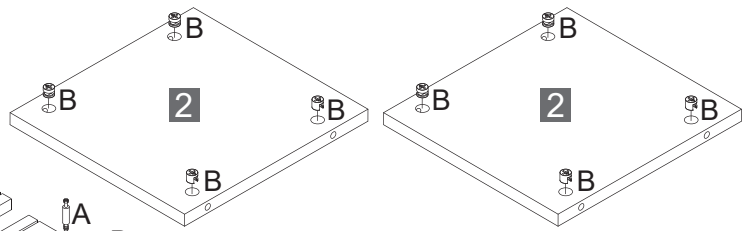
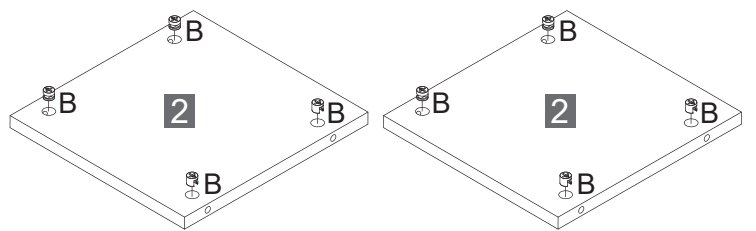
Fackelmann GmbH + Co. KG
 Sebastian-Fackelmann-Str. 6
 91217 Hersbruck • Deutschland
 FAX: 09151/811-294
 Servicetelefon: 09151/811-206
 servicebm@fackelmann.de
 www.fackelmann.com

5MAN831710 S1 47/21

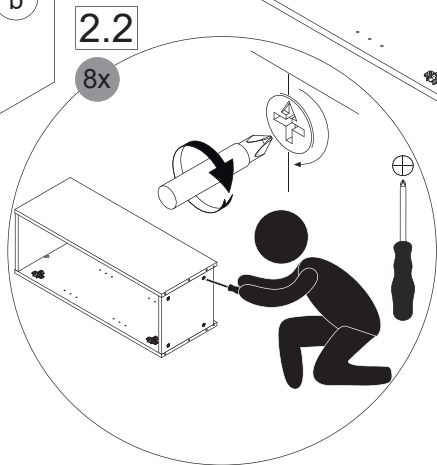
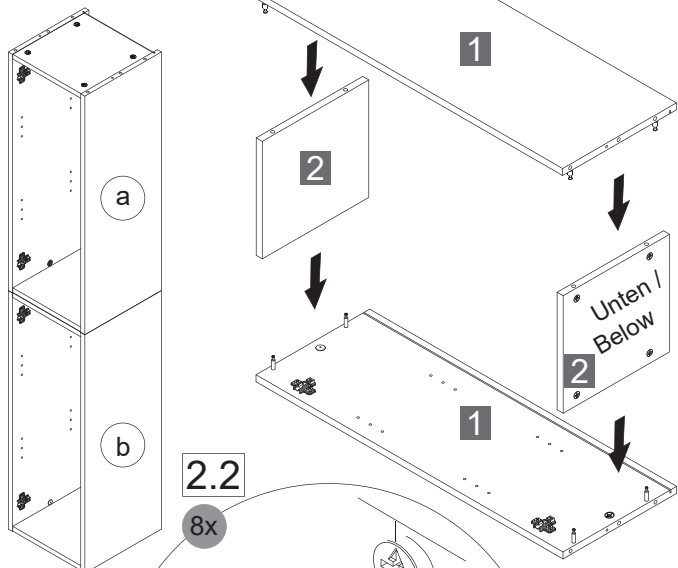
1  4BB1500001 16 x	2  4BB1515000 20 x	3  4BD008X300 4 x	4  4BB3511002 2 x	5 Softclose  4BB3511003 2 x	6  3,5x13mm 4SK3.5X130 8 x	7  4BB3711012 4 x	8  2BB268X1.6 4 x	9  1,2 x 2mm 4XBN1.2X20 20 x
--	--	---	---	--	---	---	---	---

10  4BB0070512 Ast Ei 4BB0070515 Weiß 4BB0070517 Anth. 4 x	11  4BB8430001 4 x	12  4 x 15mm 4RK4.0X150 8 x	13  5 x 60mm 4RK5.0X601 4 x	14  4BB8430003 4 x	15  Ø8 4BD8000000 4 x	16  4BB1245037 Weiß 4 x
--	--	--	--	--	--	---

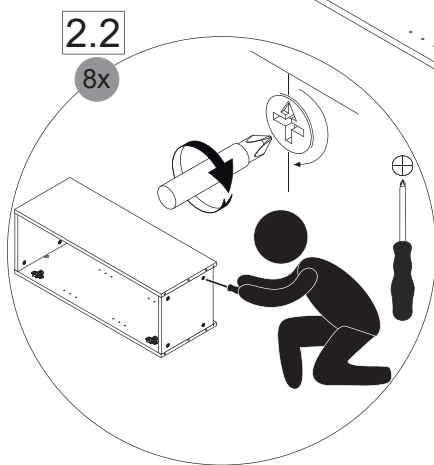
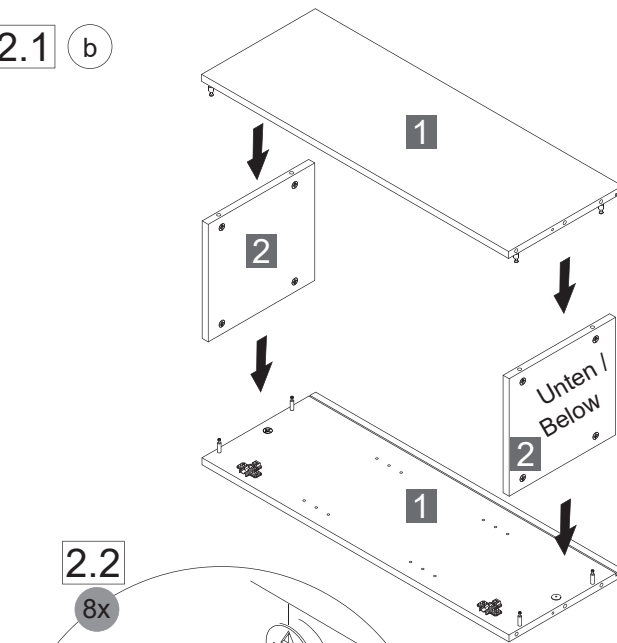
17  4SL2872810 16 x	18  4BB7510160 2 x	19  4 x 20mm 4FKM4.0X20 4 x	20  4BB1500040 2 x
---	--	--	--



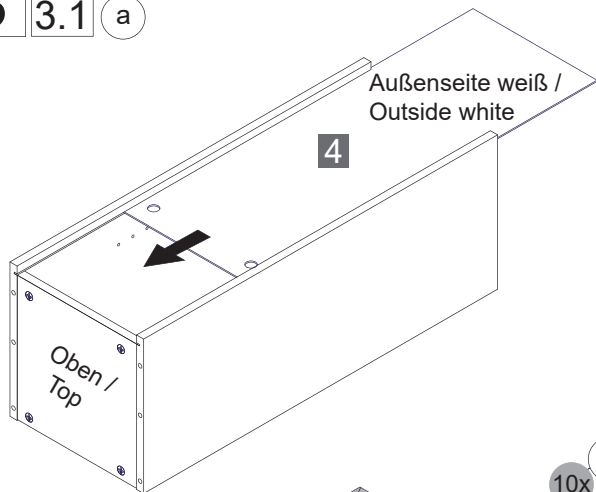
2 2.1 a



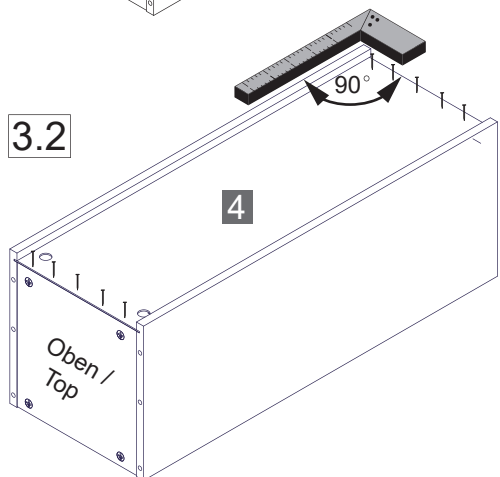
2.1 b



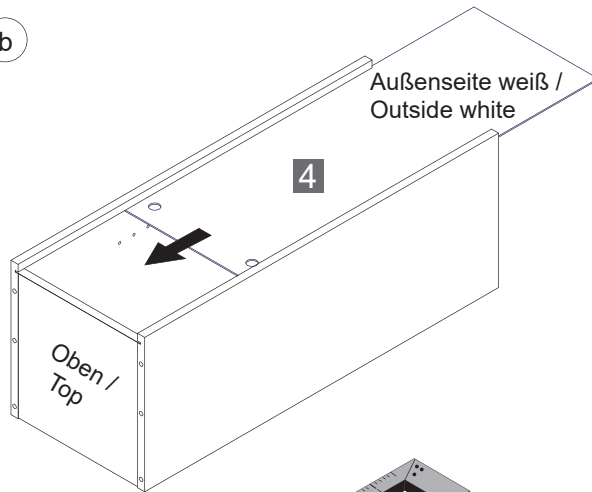
3 3.1 a



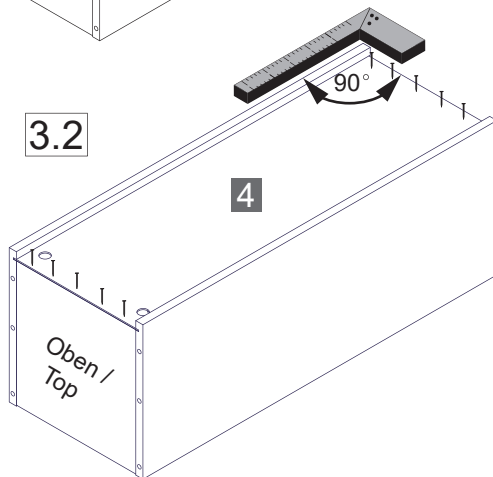
3.2



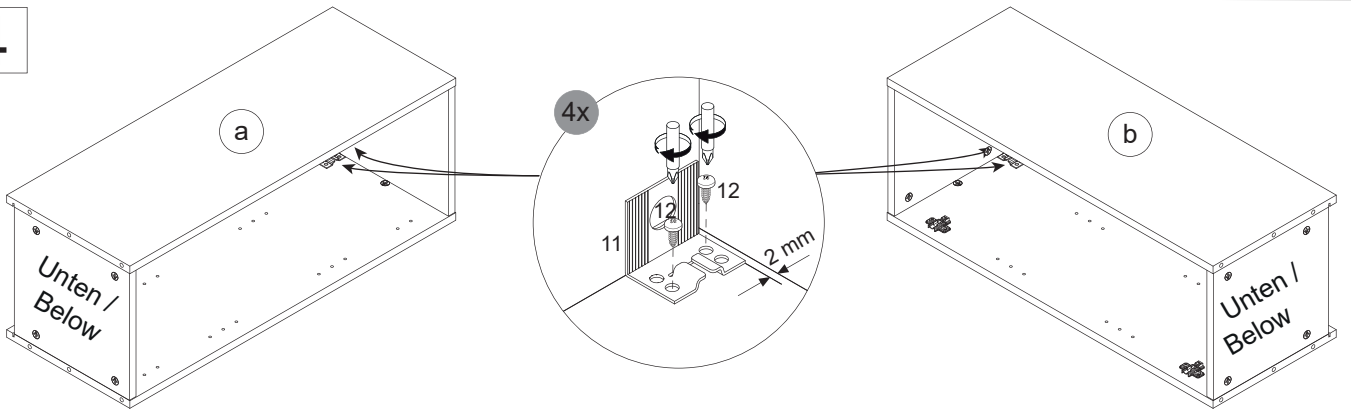
3.1 b



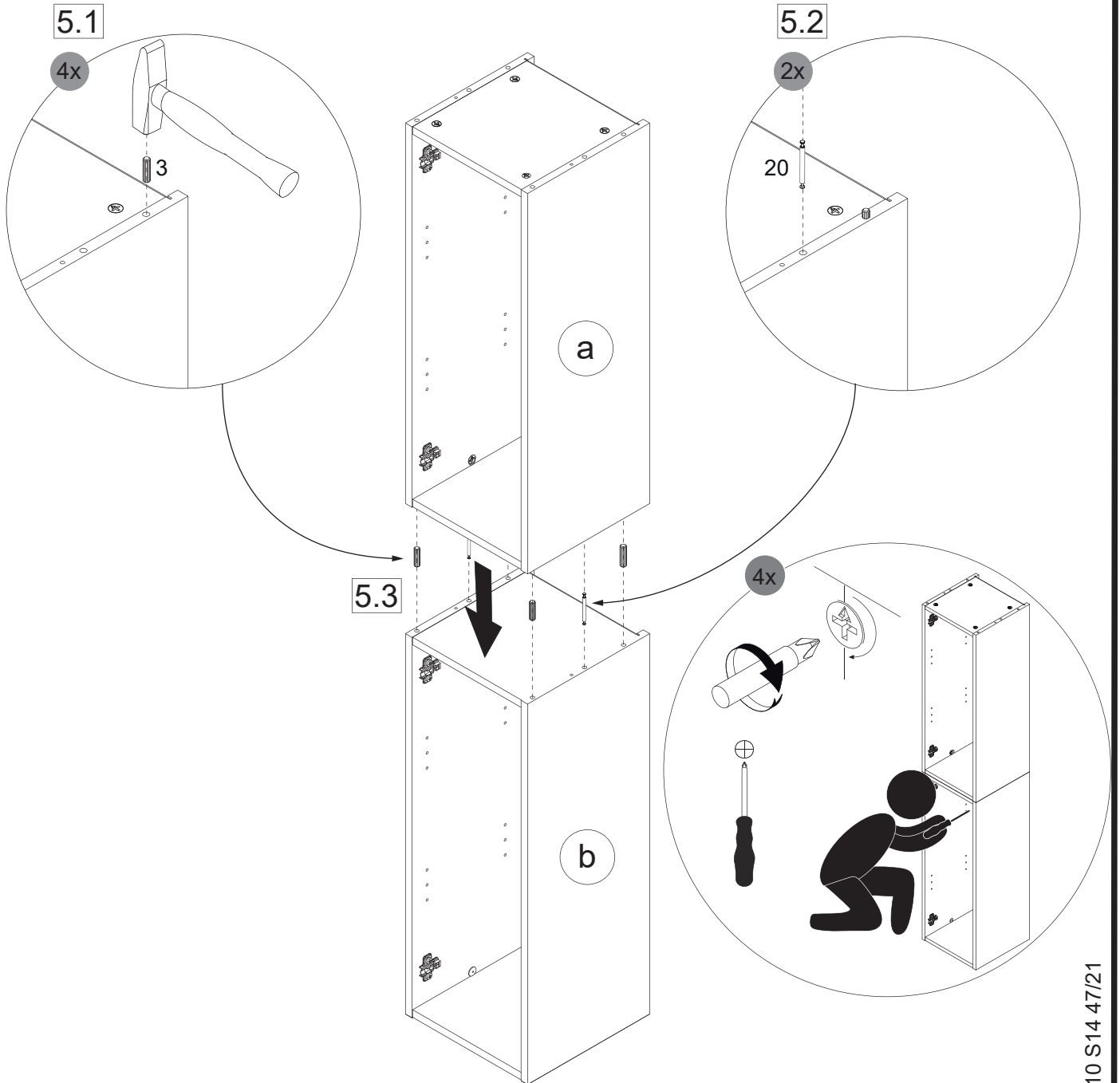
3.2



4

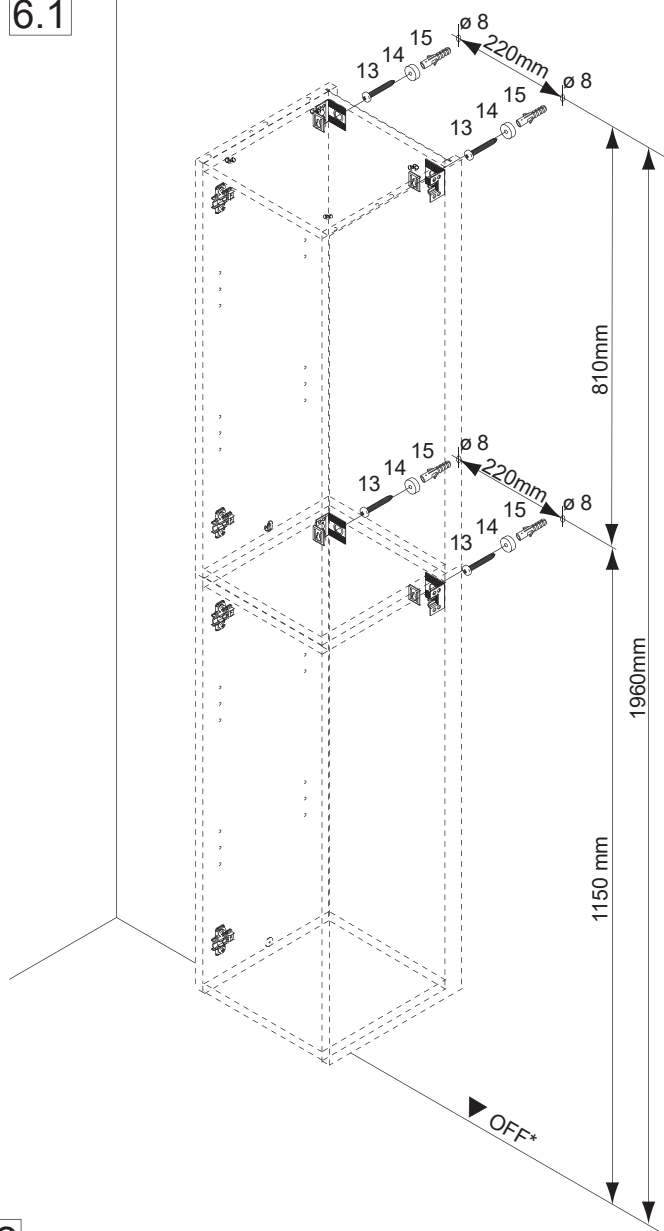


5

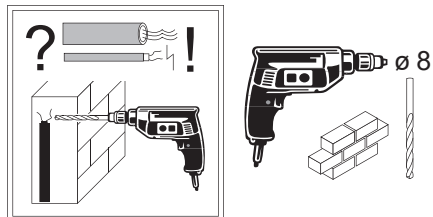


6

6.1

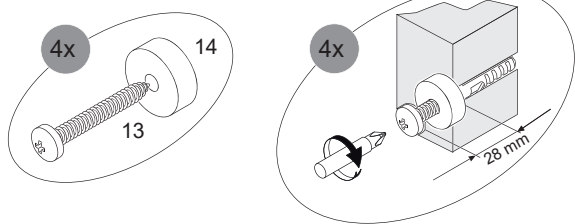


Abstandsmaß vor Ort prüfen!
Check the distance on site!

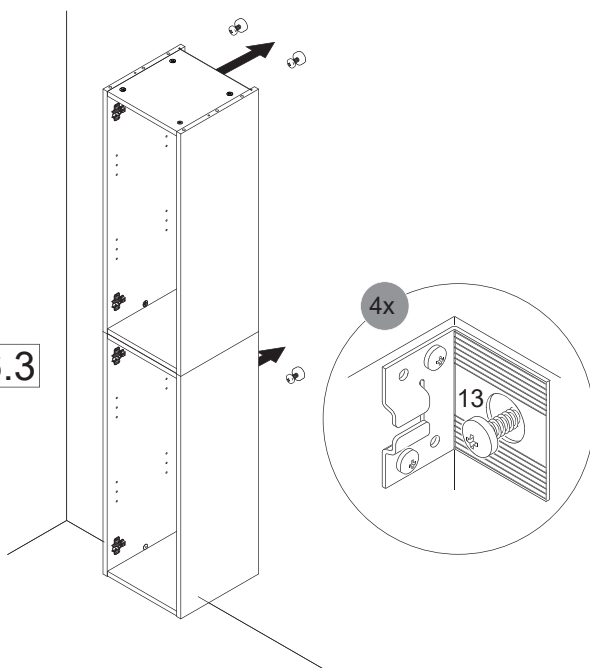


*OFF = Oberkante fertiger Fußboden
*OFF = Top edge of finished floor

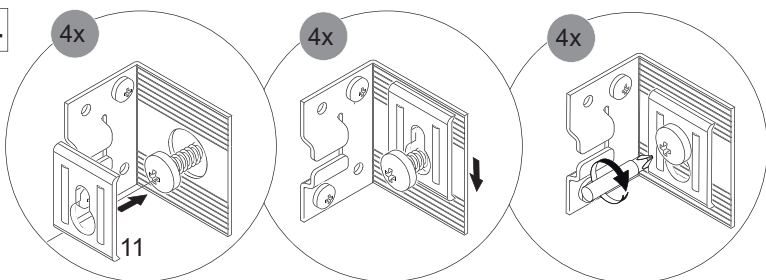
6.2



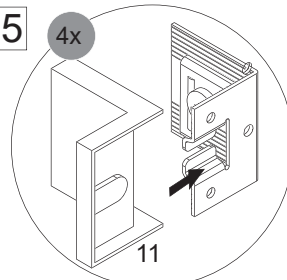
6.3



6.4

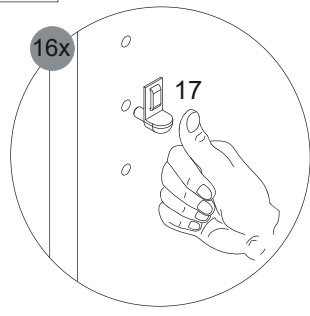


6.5

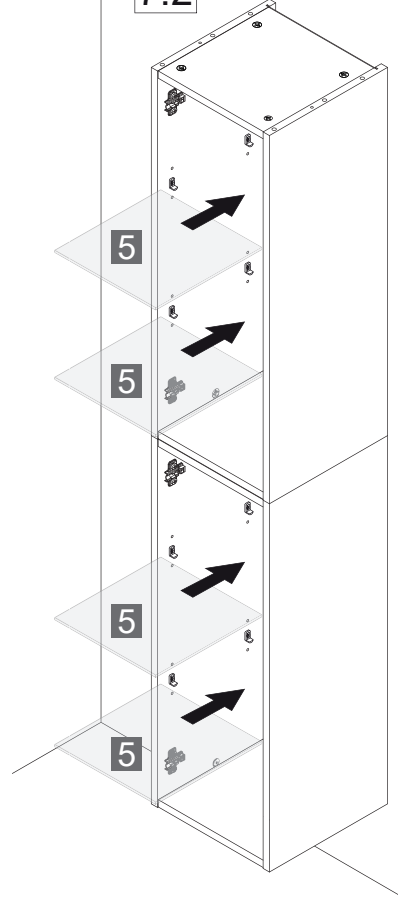


7

7.1

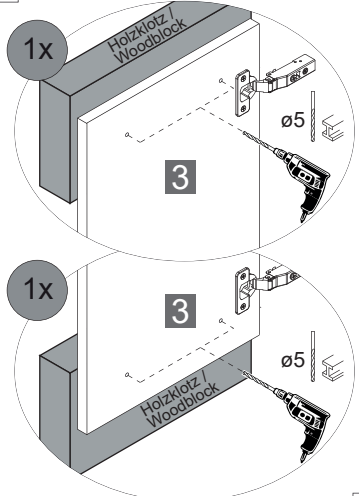


7.2

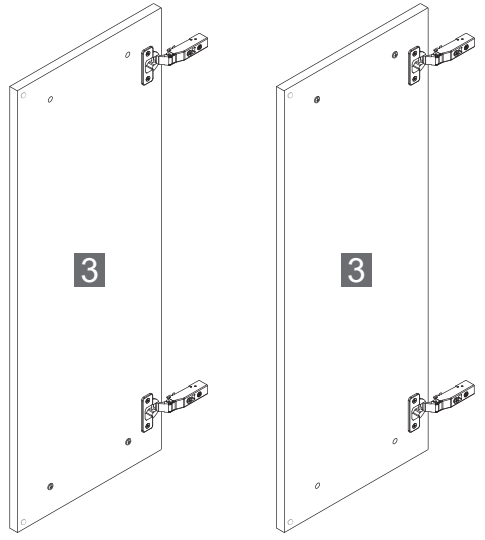
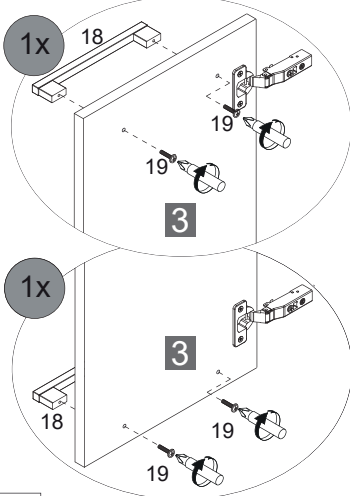


8

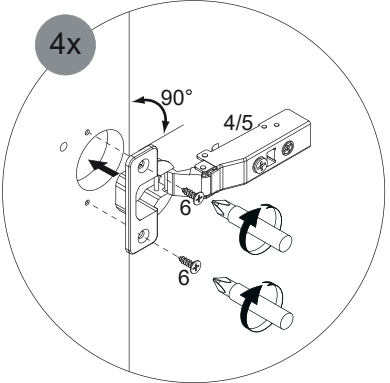
8.1



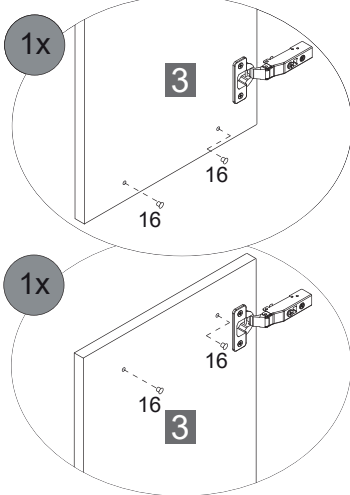
8.3



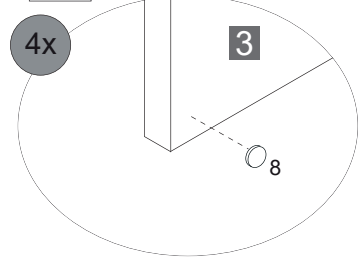
8.2



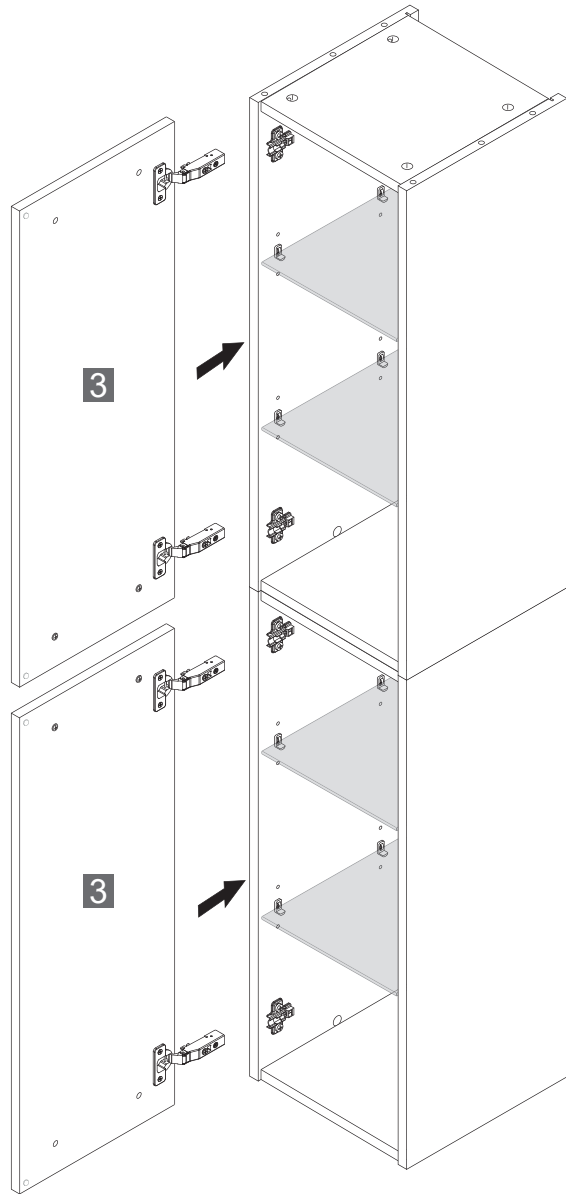
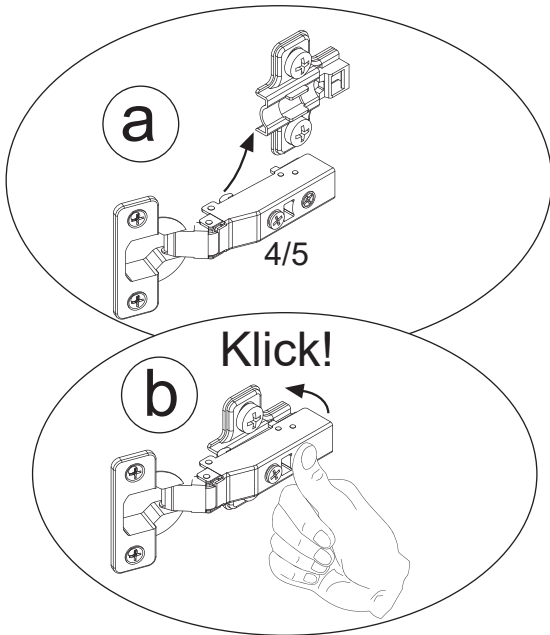
8.4



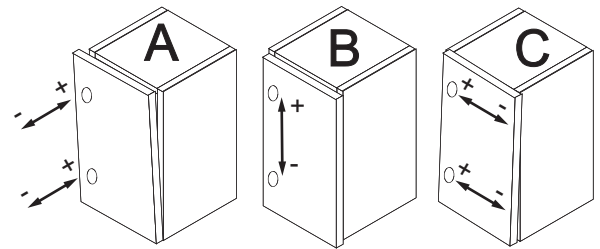
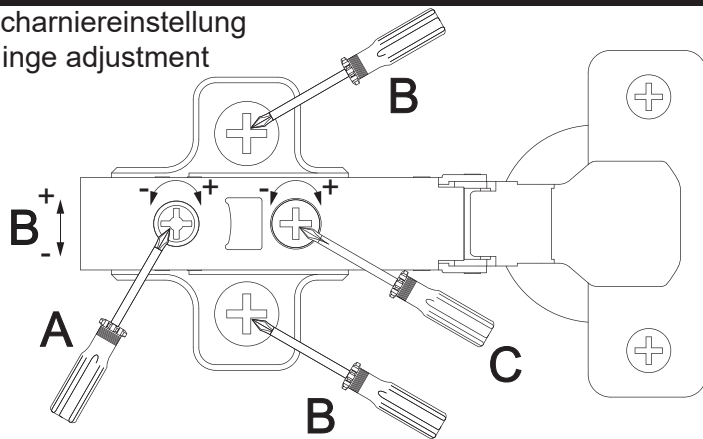
8.5



9



Scharriereinstellung
Hinge adjustment



Lösen der Scharriere
Release of the hinges

