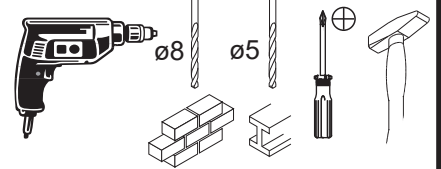
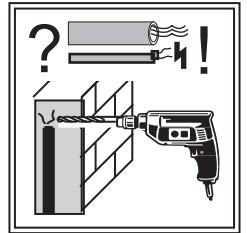
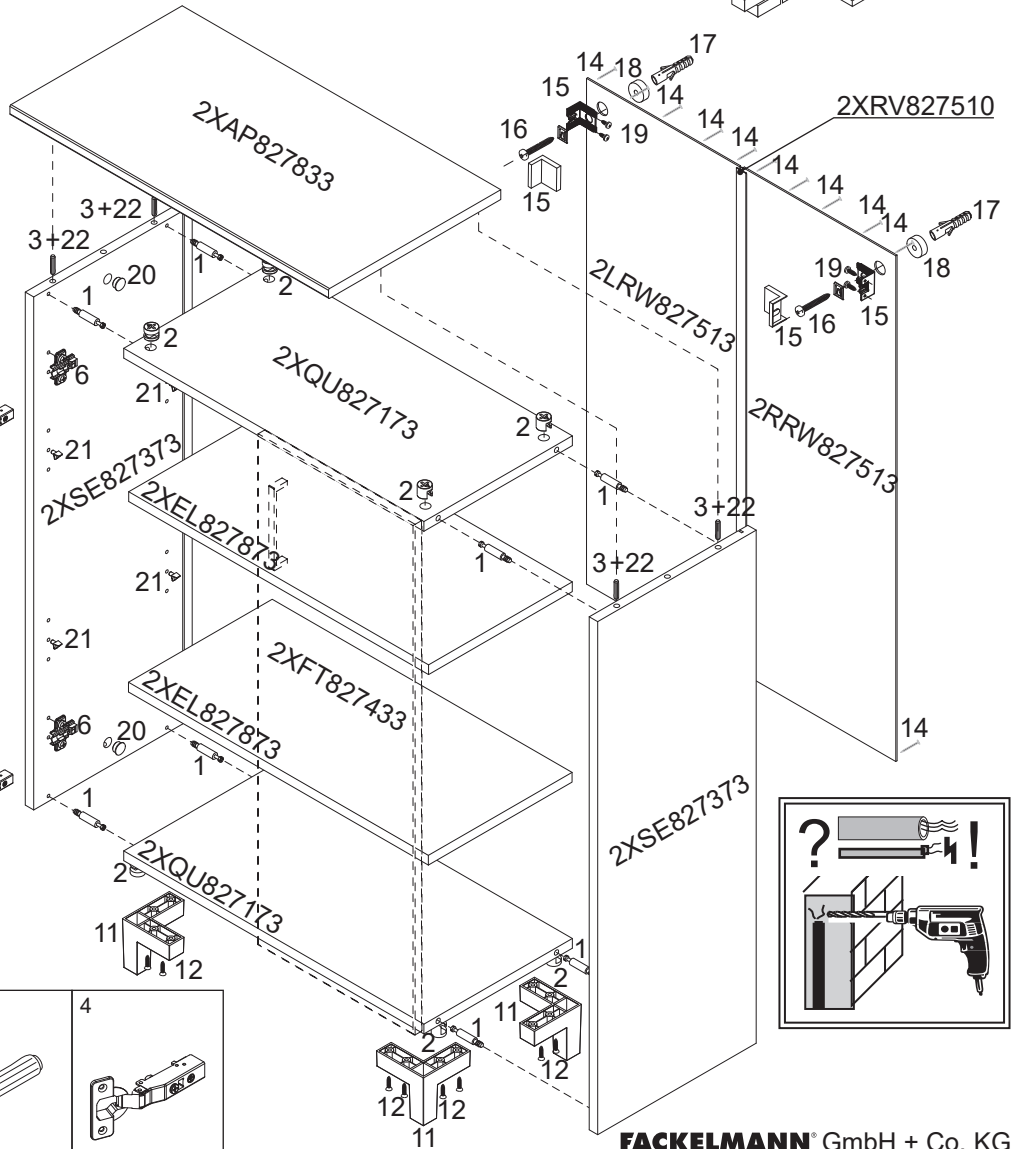
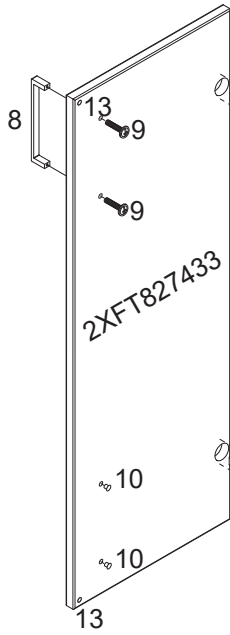
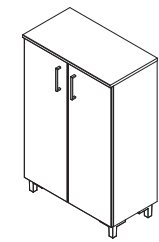


# FACKELMANN®



## 82753



**FACKELMANN®** GmbH + Co. KG

Sebastian-Fackelmann-Str. 6  
91217 Hersbruck • Deutschland  
FAX: 09151/811-294  
Servicetelefon: 09151/811-206  
servicebm@fackelmann.de  
www.fackelmann.com

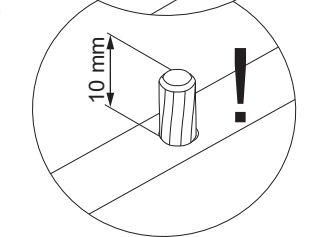
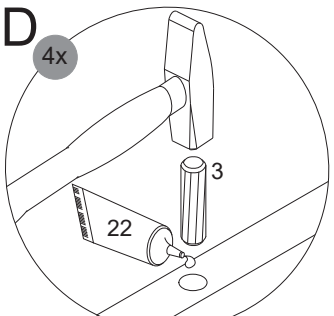
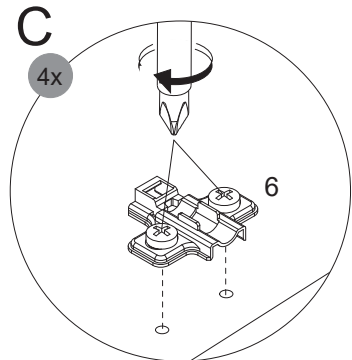
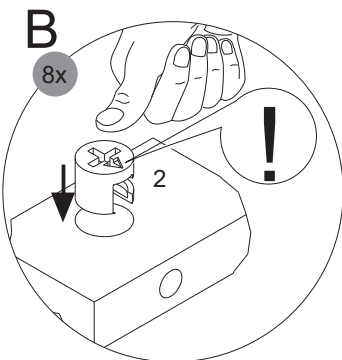
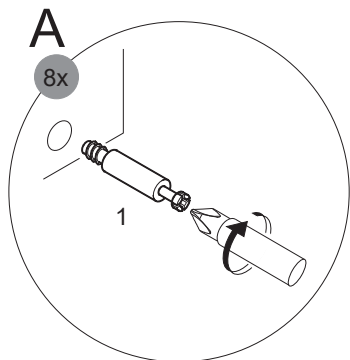
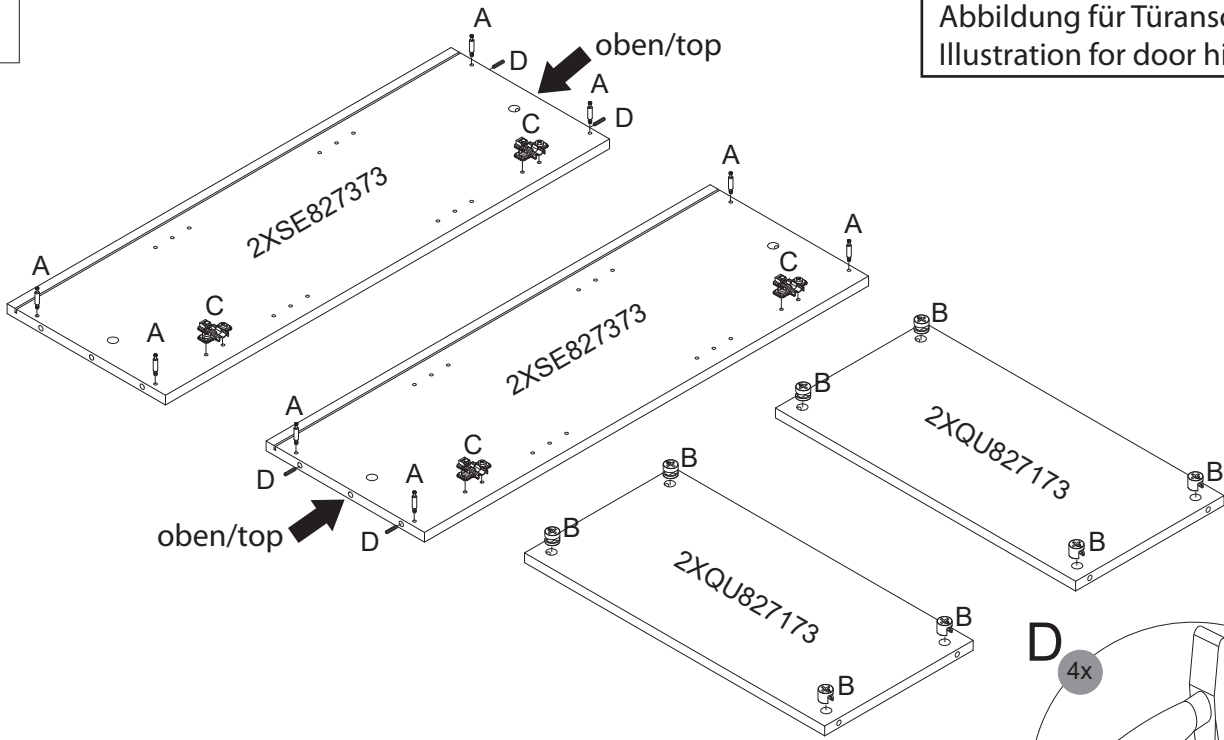
1	2	3	4
4BB1500001	4BB1515000	8 x 30	4BB3511002
8 x	8 x	4 x	2 x

5	6	7	8	9	10	11	12	13
Softclose	4BB3711012	3,5x13mm	4BB8550128	4FKM4.0X20	4BB1245037	4BB0909080	4SK4.0X251	2BB268X1.6
4BB3511003	4 x	8 x	2 x	4 x	4 x	4 x	16 x	4 x

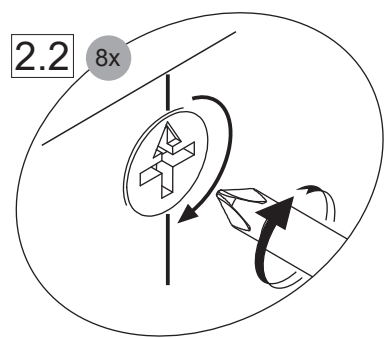
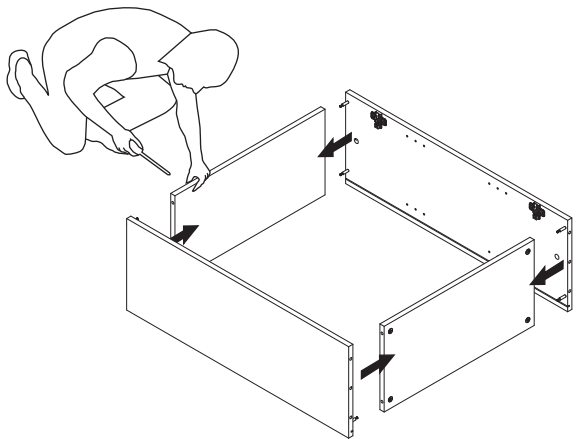
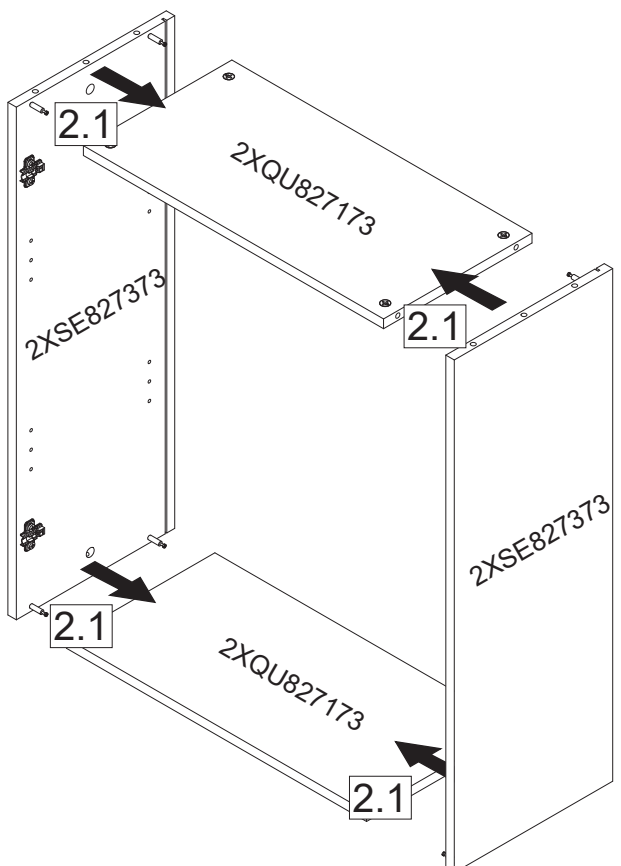
14	15	16	17	18	19	20	21	22
4XBN1.2X20	4BB8430000	5x60mm	4BD8000000	4BB8430003	4RK4.0X150	4BB0070515	4BB0050030	3KL1020900
20 x	2 x	2 x	2 x	2 x	4 x	4 x	8 x	1 x

1

Abbildung für Türanschlag links  
Illustration for door hinge left



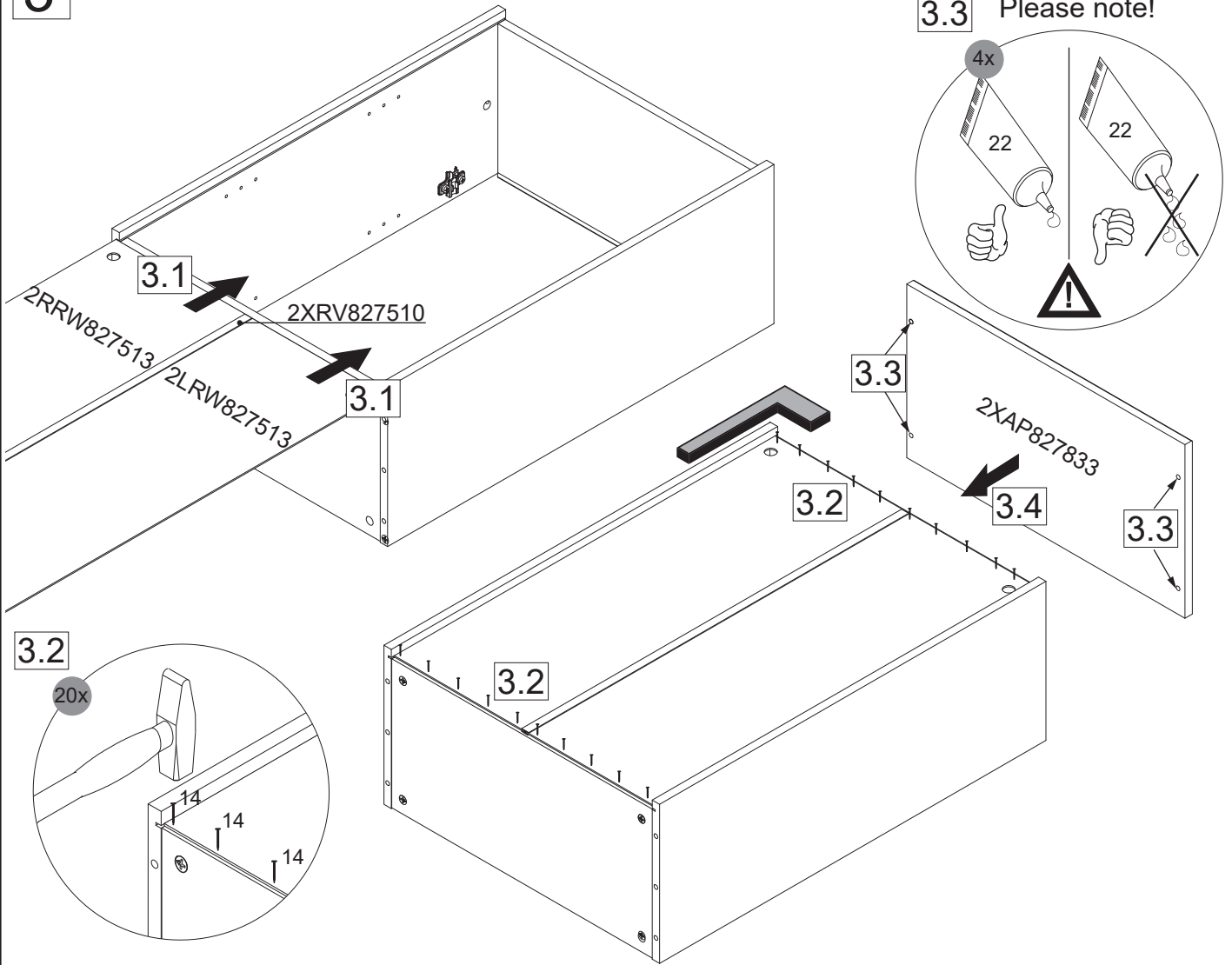
2



3

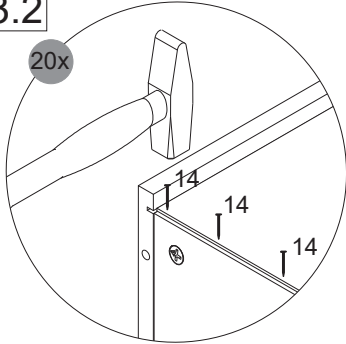
Bitte beachten!

3.3 Please note!



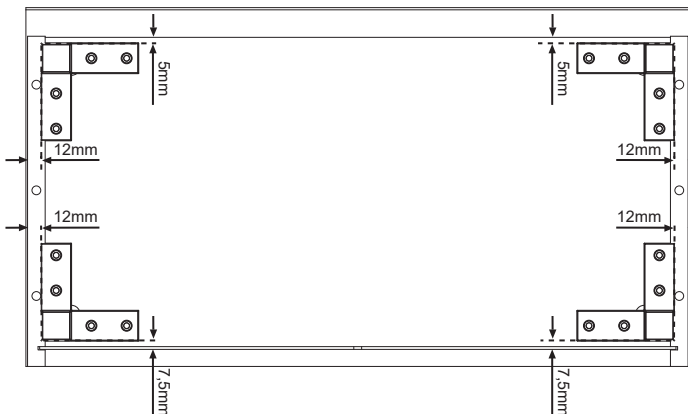
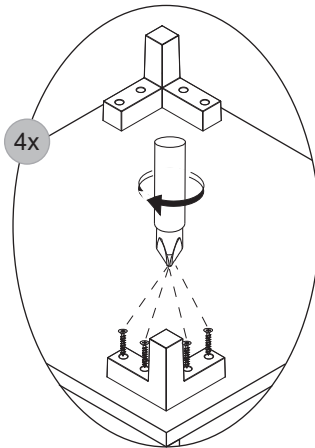
3.2

20x

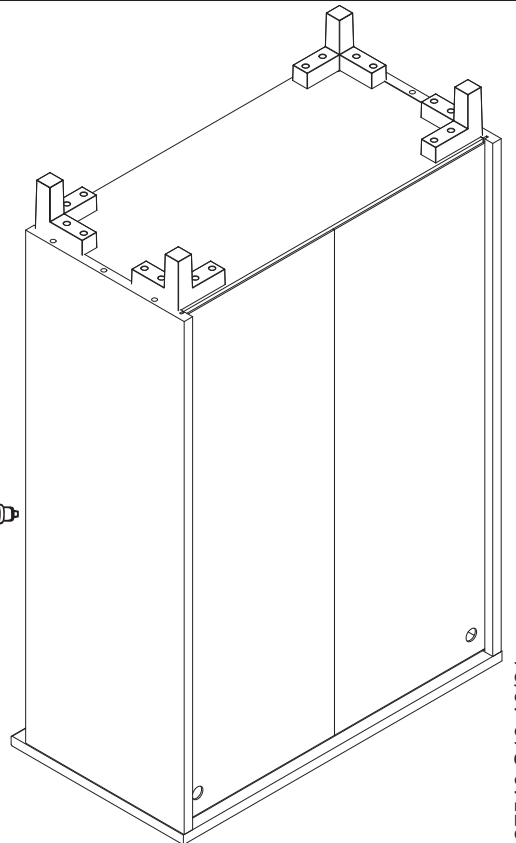


4

11	12
<del></del>	4x25mm
4BB0909080	4SK4.0X251
4 x	16 x



ok !

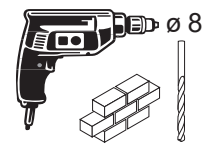
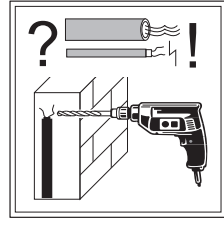


**FAKELMANN®**

5BB0827540 S13 48/21

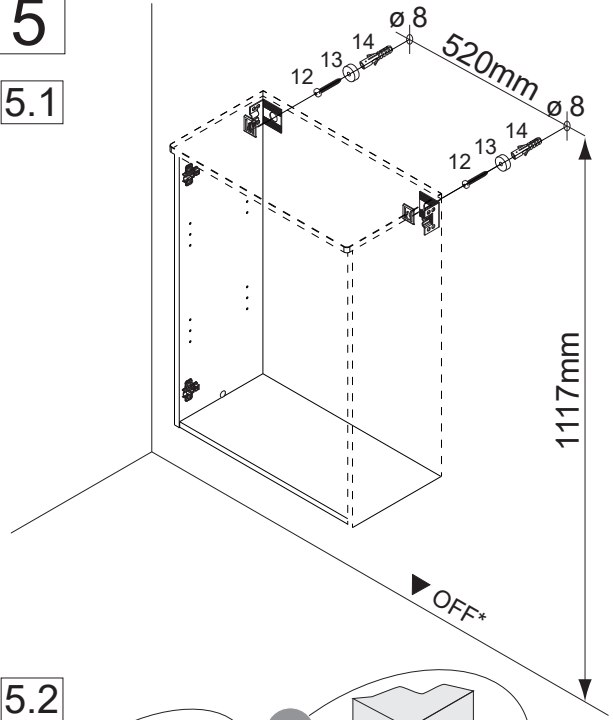
5

Abstandsmaß vor Ort prüfen!  
Check the distance on site!

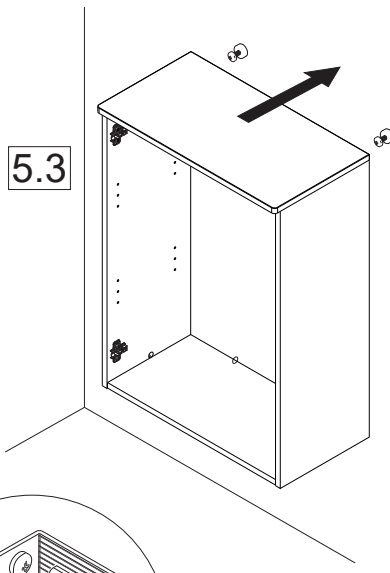


\*OFF = Oberkante fertiger Fußboden  
\*OFF = Top edge of finished floor

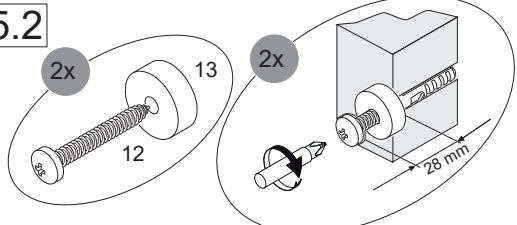
5.1



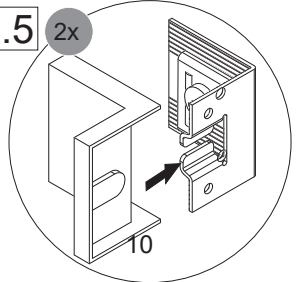
5.3



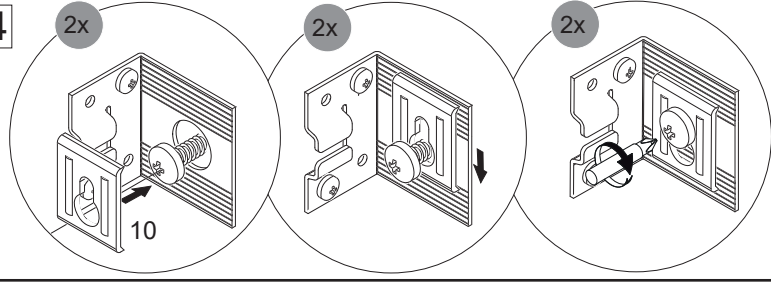
5.2



5.5

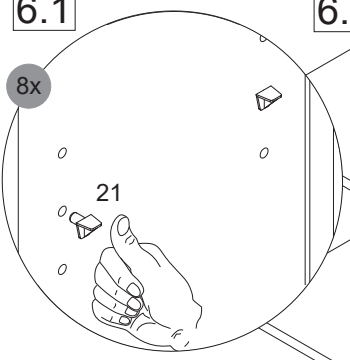


5.4

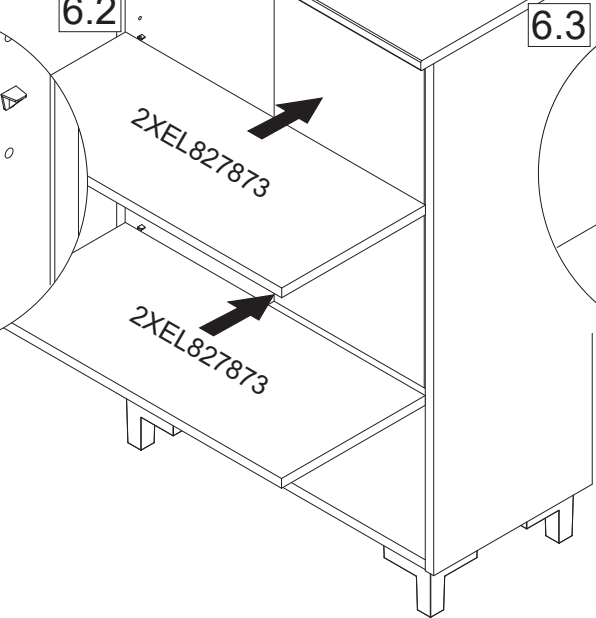


6

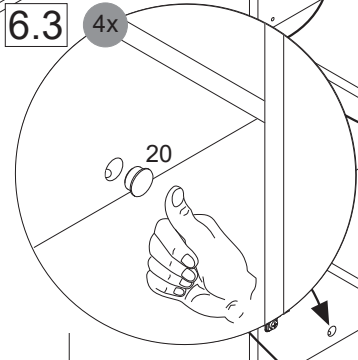
6.1



6.2

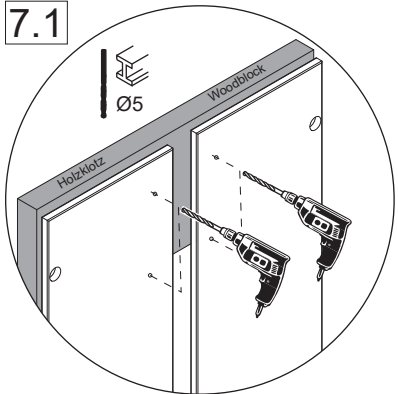


6.3

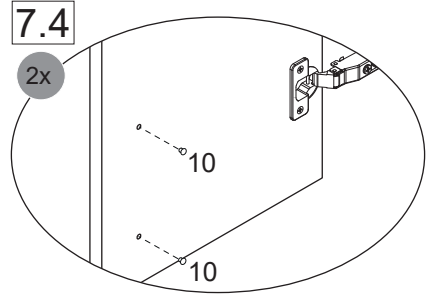


7

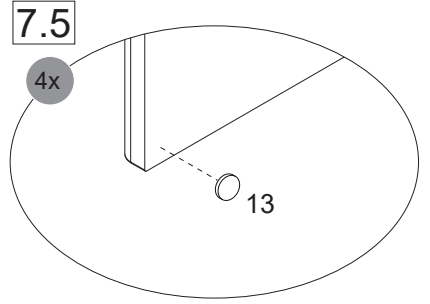
7.1



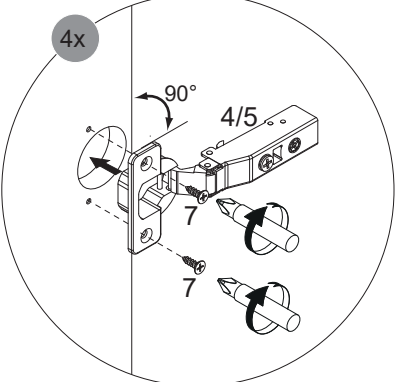
7.4



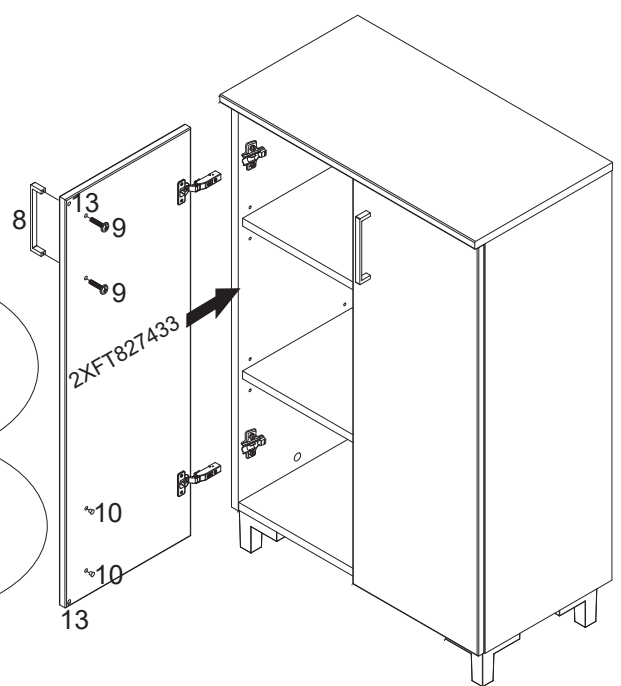
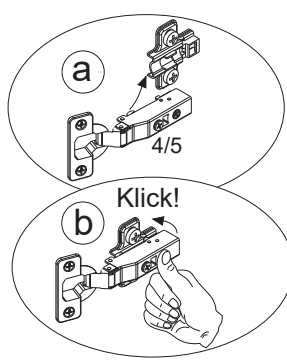
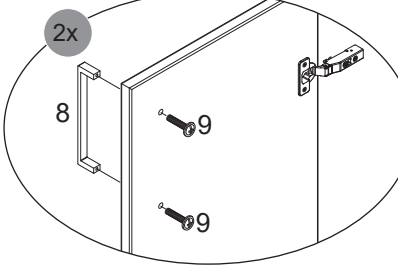
7.5



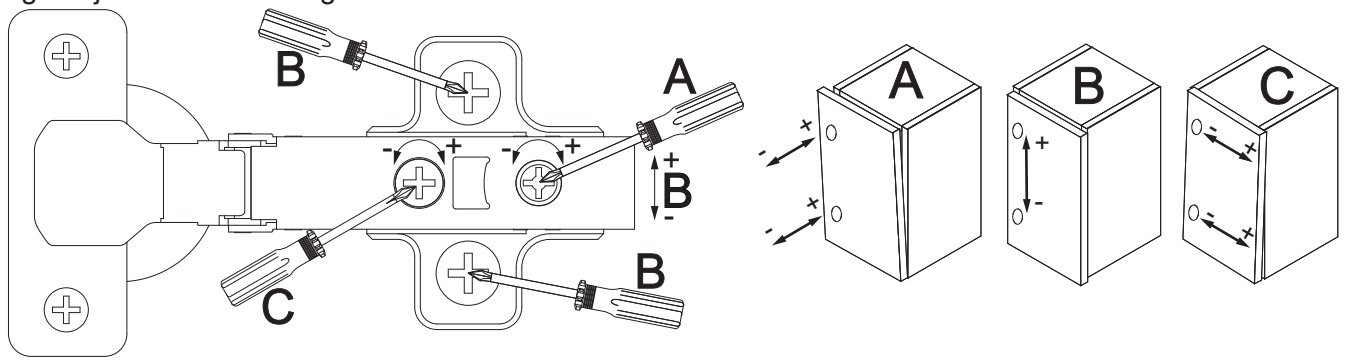
7.2



7.3



Scharniereinstellung Türanschlag links  
Hinge adjustment door hinge left



Lösen der Scharniere  
Release of the hinges

