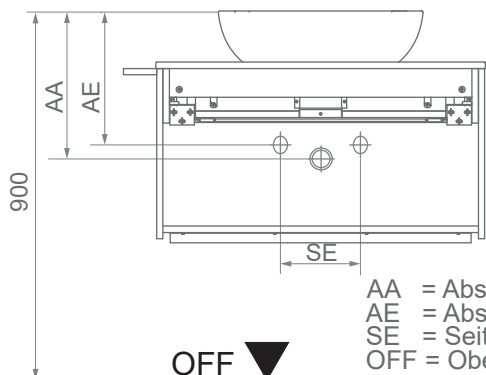


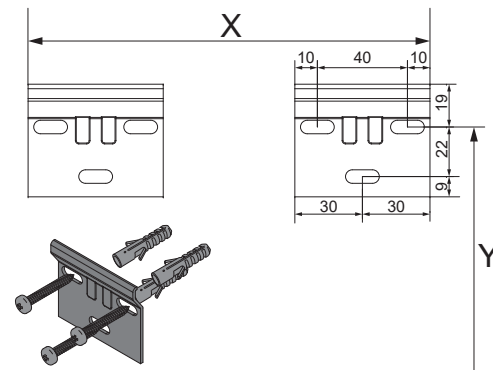
Wasseranschluss

NEW YORK

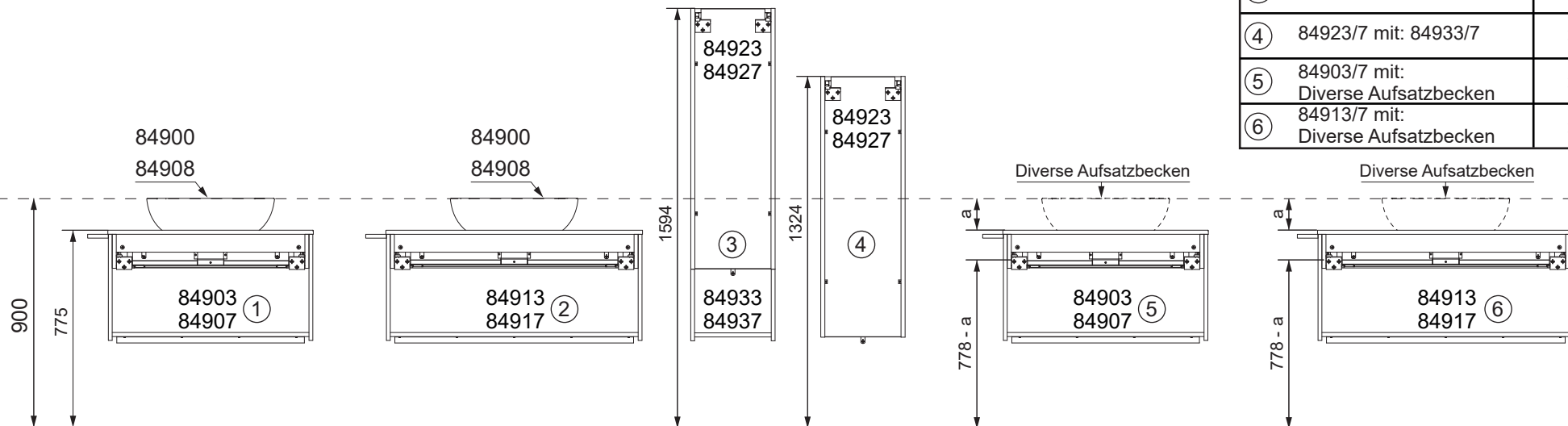


AA = Abstand Ablauf
 AE = Abstand Eckventile
 SE = Seitlicher Abstand Eckventile
 OFF = Oberkante fertiger Fußboden

Becken-Nr.	AA	AE	SE	Bei Raumspar-Siphon
84900/8	290 - 390	240 - 340	150 - 330	
Diverse Aufsatzbecken	-	-	-	
Becken-Nr.	AA	AE	SE	Bei Standard-Siphon
84900/8	280 - 410	230 - 360	150 - 330	
Diverse Aufsatzbecken	-	-	-	



Art-Nr.	Maße in mm
① 84903/7 mit: 84900/8	X = 736 Y = 655
② 84913/7 mit: 84900/8	X = 936 Y = 655
③ 84923/7	X = 296 Y = 1316
④ 84923/7 mit: 84933/7	X = 296 Y = 1581
⑤ 84903/7 mit: Diverse Aufsatzbecken	X = 736 Y = 778-a
⑥ 84913/7 mit: Diverse Aufsatzbecken	X = 936 Y = 778-a



Bohrmaße
 20.05.2021 BJWI01/NIHA01/CHBE01 S1/2

Ansicht von hinten

anew york.ai

Maßangaben in mm.

Änderungen vorbehalten.

Die vorgegebenen Maße sind unverbindlich, vor Ort zu prüfen und stellen nur eine Empfehlung dar.

FACKELMANN GmbH + Co. KG

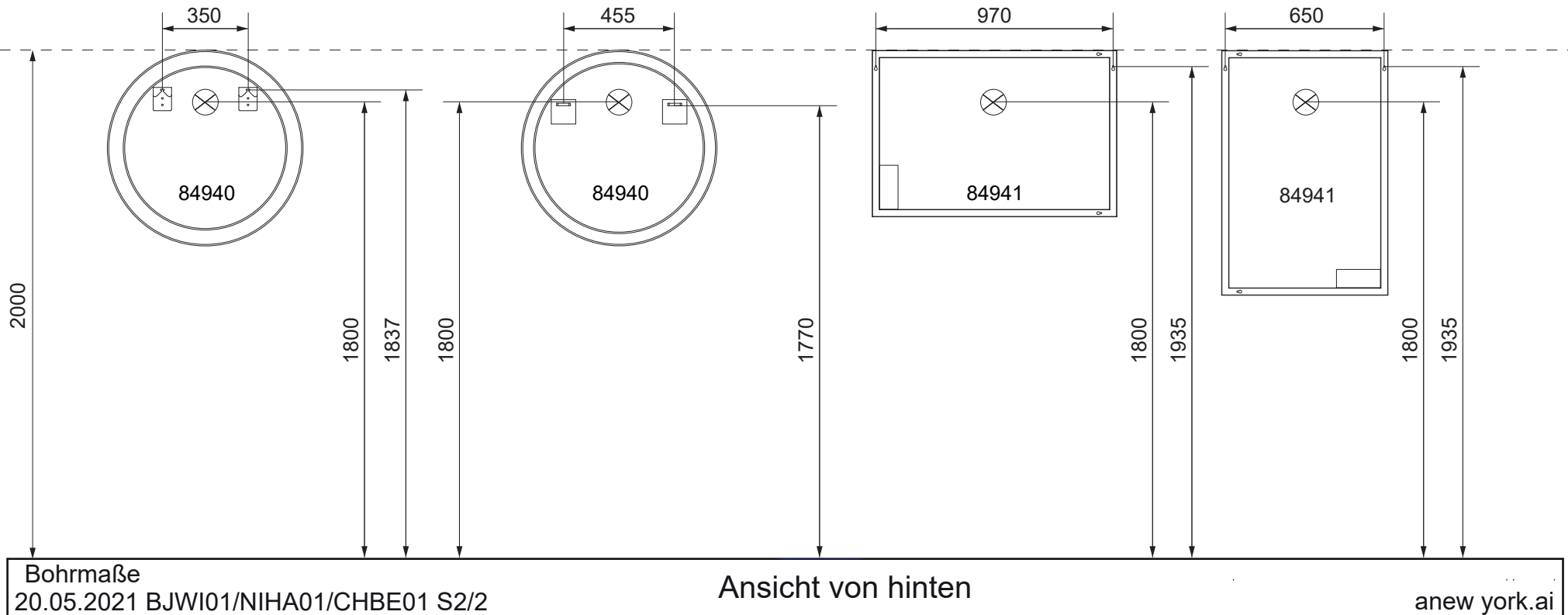
Sebastian-Fackelmann-Str. 6
 91217 Hersbruck • Deutschland
 FAX: 09151/811-294
 Servicetelefon: 09151/811-206
 servicebm@fackelmann.de
 www.fackelmann.de

OFF = Oberkante fertiger Fußboden

NEW YORK



Bitte Ausführung beachten!



Maßangaben in mm.

Änderungen vorbehalten.

Die vorgegebenen Maße sind unverbindlich, vor Ort zu prüfen und stellen nur eine Empfehlung dar.

FACKELMANN GmbH + Co. KG

Sebastian-Fackelmann-Str. 6
91217 Hersbruck • Deutschland
FAX: 09151/811-294
Servicetelefon: 09151/811-206
servicebm@fackelmann.de
www.fackelmann.de

OFF = Oberkante fertiger Fußboden