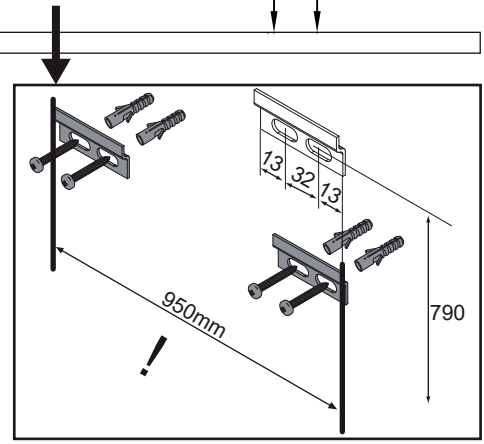


Becken-Nr.	AA	SE
82500	280-400	150 - 350
82510		

AA = Abstand Ablauf  
SE = Seitlicher Abstand Eckventile  
OFF = Oberkante fertiger Fußboden



A-VERO Bohrmaße  
06.10.2020 HEHA01

### Ansicht von hinten

aa-vero.ai

Maßangaben in mm.  
Änderungen vorbehalten.  
Die vorgegebenen Maße sind unverbindlich, vor Ort zu prüfen und stellen nur eine Empfehlung dar.

**FACKELMANN** GmbH + Co. KG  
Sebastian-Fackelmann-Str. 6  
91217 Hersbruck • Deutschland  
Tel.: 09151/811-0 • FAX: 09151/811-294  
Servicetelefon: 09151/811-206  
www.fackelmann.de