

- | | | |
|----------|--------------------------|--------------------|
| 1 | 2XSEW00044
2XSEW00045 | Weiß
Nature-Oak |
| 2 | 2XUTW00001
2XUTW00002 | Weiß
Nature-Oak |
| 3 | 2XFTW00000
2XFTW00001 | Weiß
Nature Oak |
| 4 | 2HQU841429 | Silber |
| 5 | 2XELW00000 | Silber |



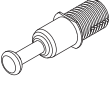
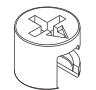
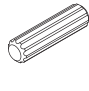
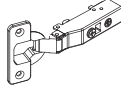
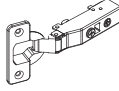
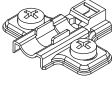


<https://quefairedemesdechets.fr>


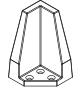

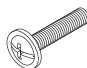



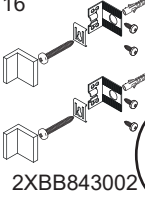


Raccolta differenziata
Verifica le disposizioni del tuo Comune

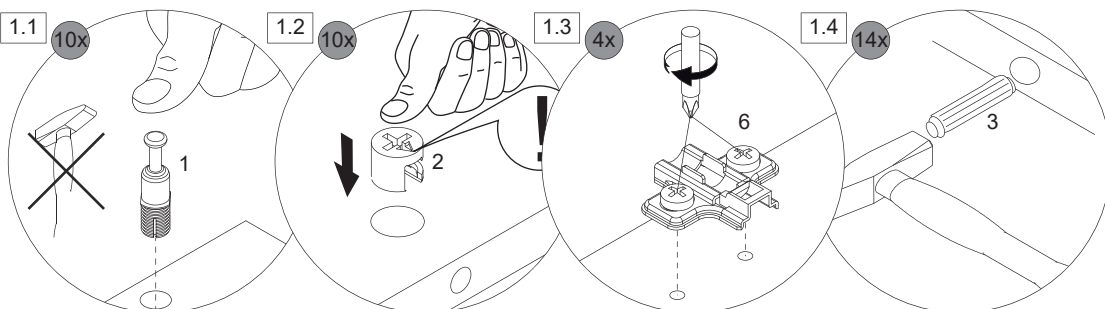
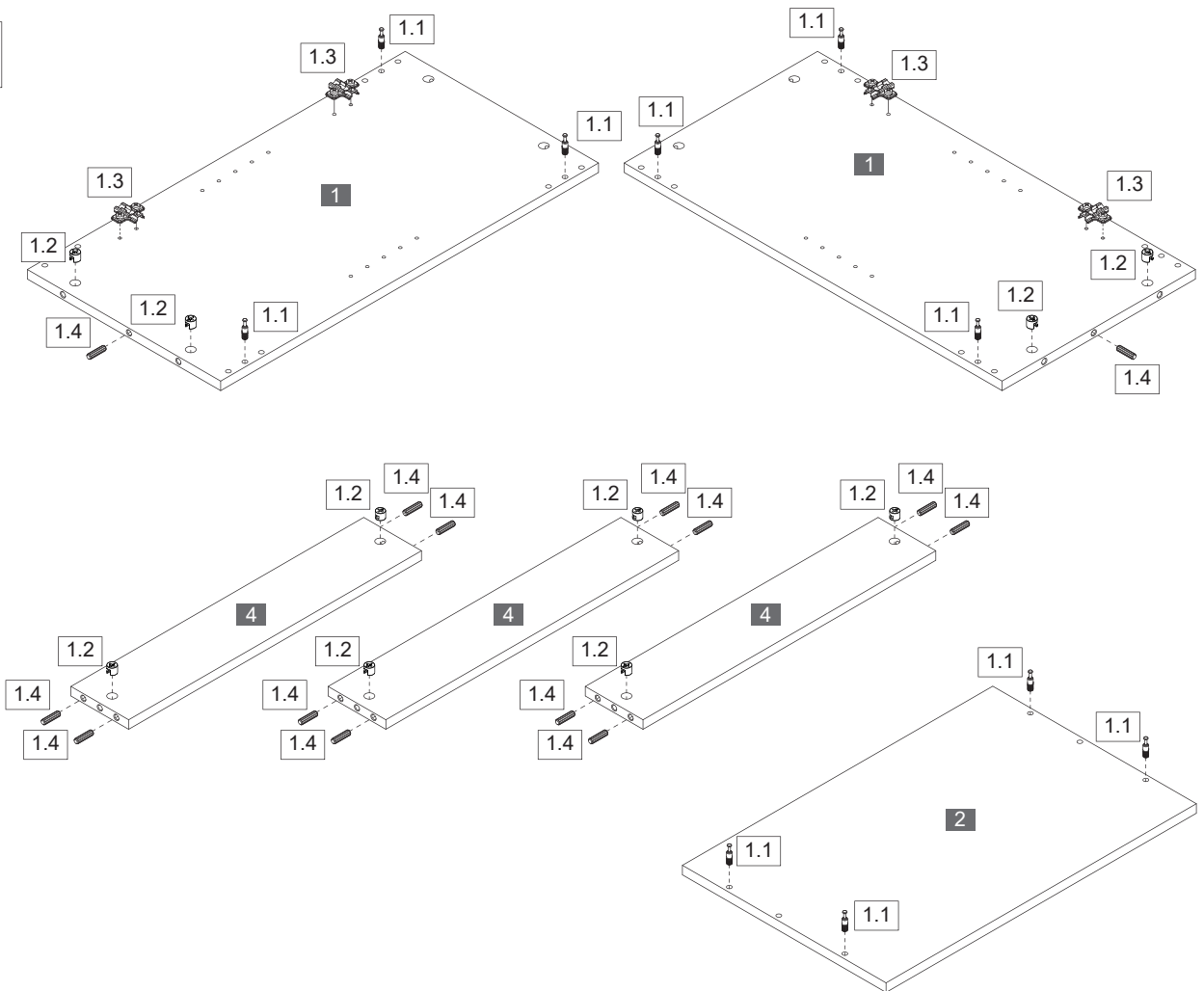
Fackelmann GmbH + Co. KG
Sebastian-Fackelmann-Str. 6
91217 Hersbruck • Deutschland
FAX: 09151/811-294
Servicetelefon: 09151/811-206
servicebm@fackelmann.de
www.fackelmann.com

Alle Maßangaben sind ca.-Maße und können geringfügig abweichen.
All measurements are approximate and may vary slightly.

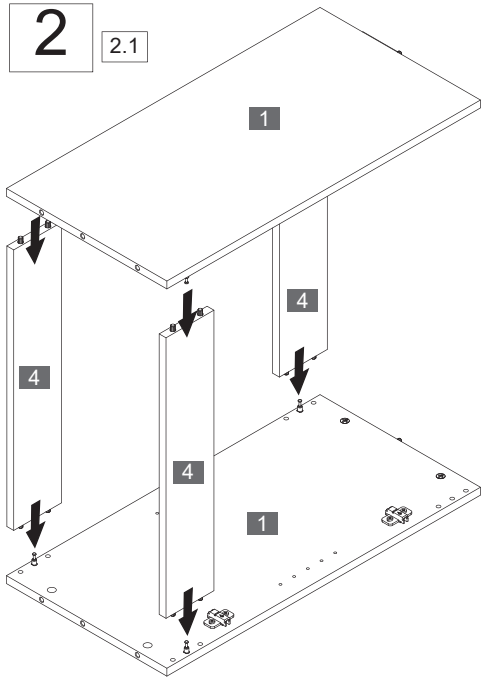
1  4BB1500003	2  4BB1515000	3  Ø8x30mm 4BD008X300	4  4BB3511002	5 Softclose  4BB3511003	6  4BB3711013	7  Ø3,5x13mm 4SK3.5X130	8  Ø20mm 4BB0020001 Weiß 4BB0020005 Nature-Oak
10 x	10 x	14 x	2 x	2x	4 x	8 x	8 x

9  Ø10mm 4BB0010001 Weiß 4BB0010005 Nature-Oak	10  Schwarz 2BB6161100	11  Ø4,0x20mm 4SK4.0X200	12  M4.0x23mm 4FKM4.0X23	13  Schwarz 4BB0859030	14  2BB0050090	15  2BB010X003	16  2XBB843002
4 x	4 x	12 x	4 x	2 x	4 x	2 x	1 x

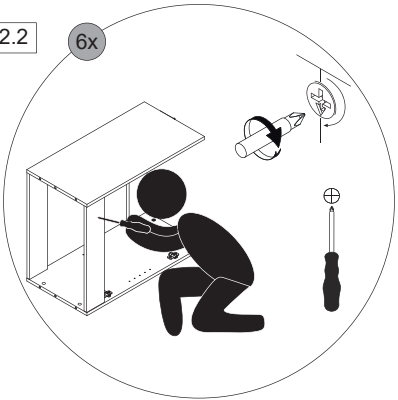
1



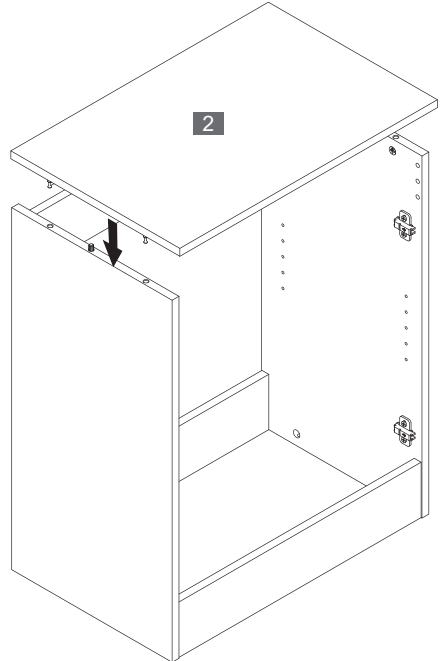
2 2.1



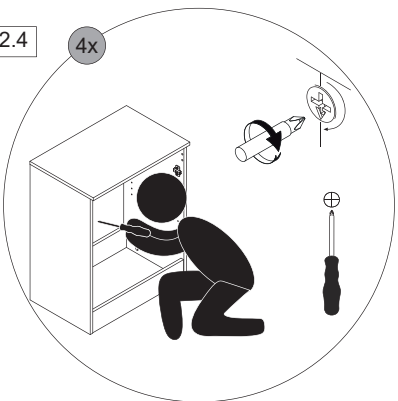
2.2 6x



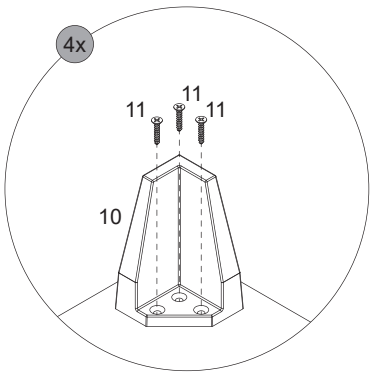
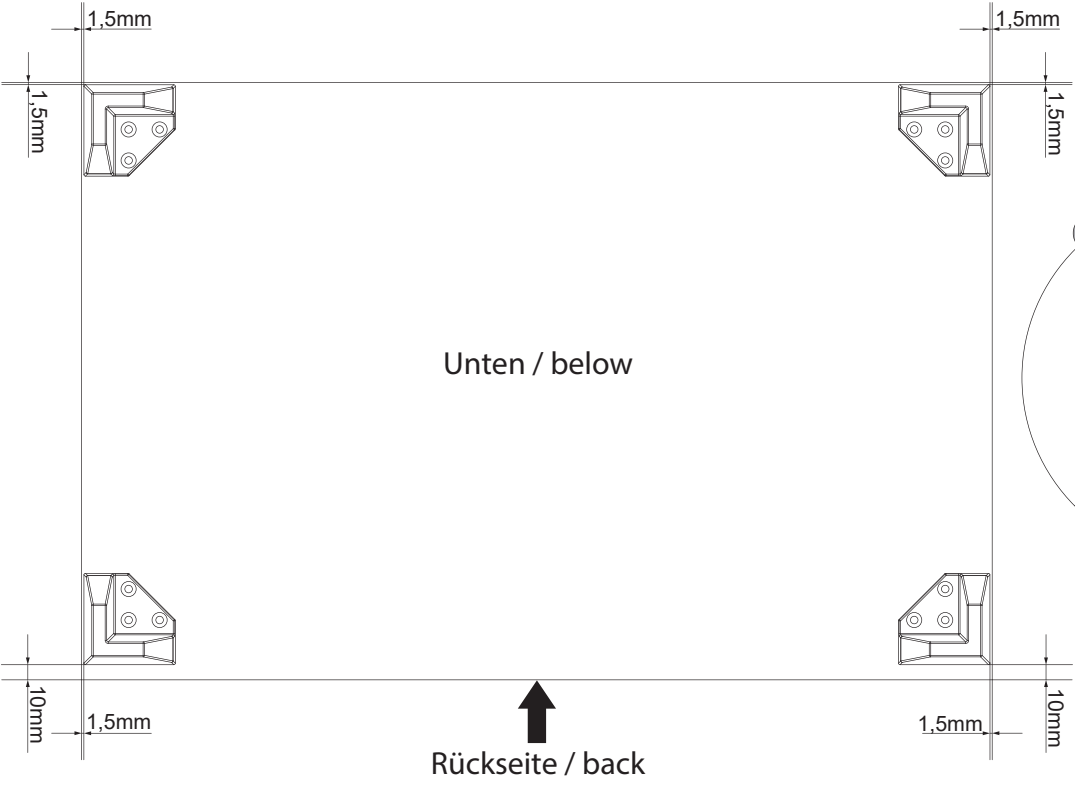
2.3



2.4 4x

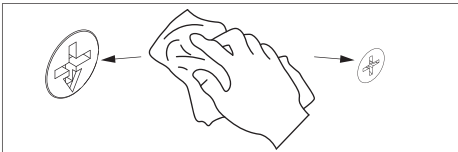


3



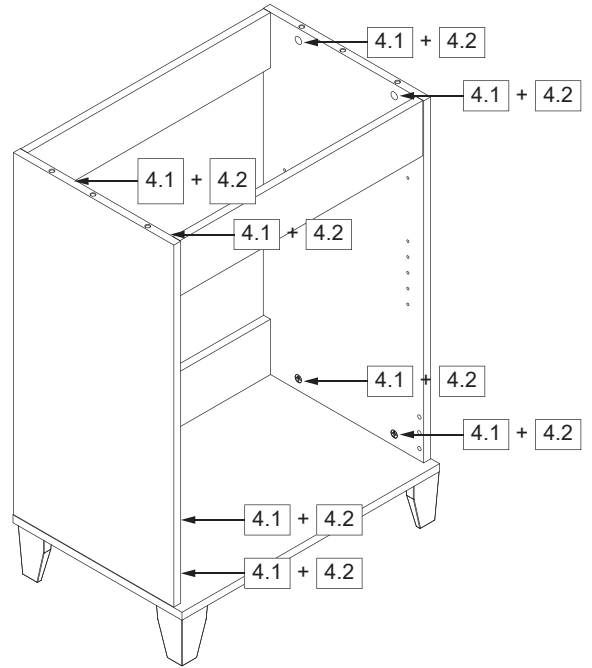
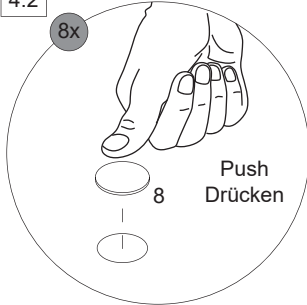
4

4.1



Oberfläche sauber, trocken, staub- und fettfrei!
Surface clean, dry, free of dust and grease!

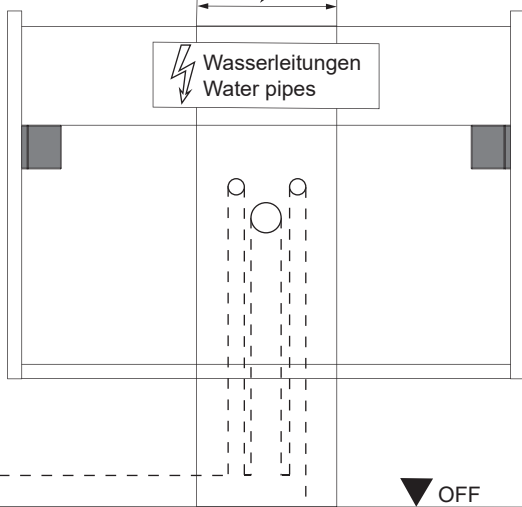
4.2



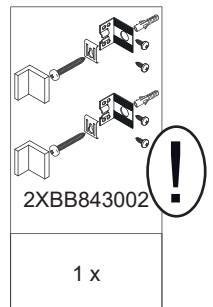
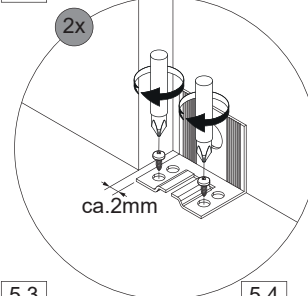
Zusätzliche Wandbefestigung für Waschtischunterschranke und Beckenunterschranke zur Einhaltung der Norm EN 14749 unbedingt einbauen! Beigefügtes Wandbefestigungs-Material ist nur für Massivwände geeignet. Zur Befestigung an anderen Wänden müssen Spezialdübel verwendet werden.
In compliance to the norm EN 14749 please make sure to built-in the additional wall-fastenings for sink cabinets and vanities. Attached wall-fastening-material is for massive walls only. For mounting on all other walls please use special dowels.

5

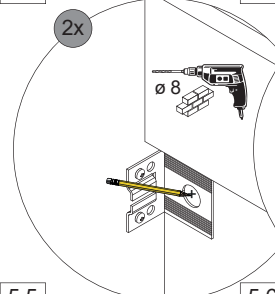
Maße bauseits prüfen!
Check dimensions on site!



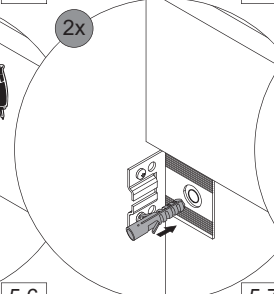
5.1



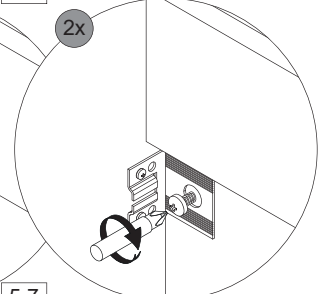
5.2



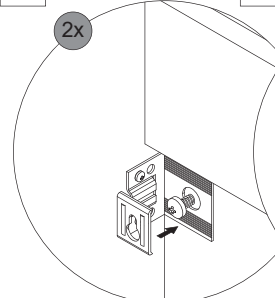
5.3



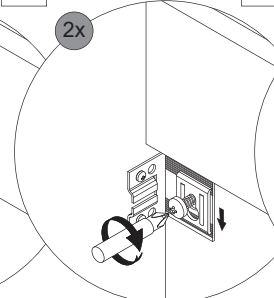
5.4



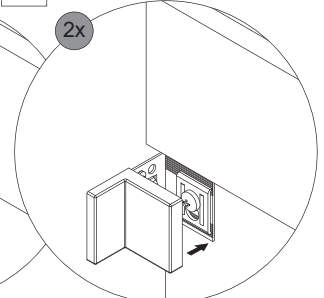
5.5



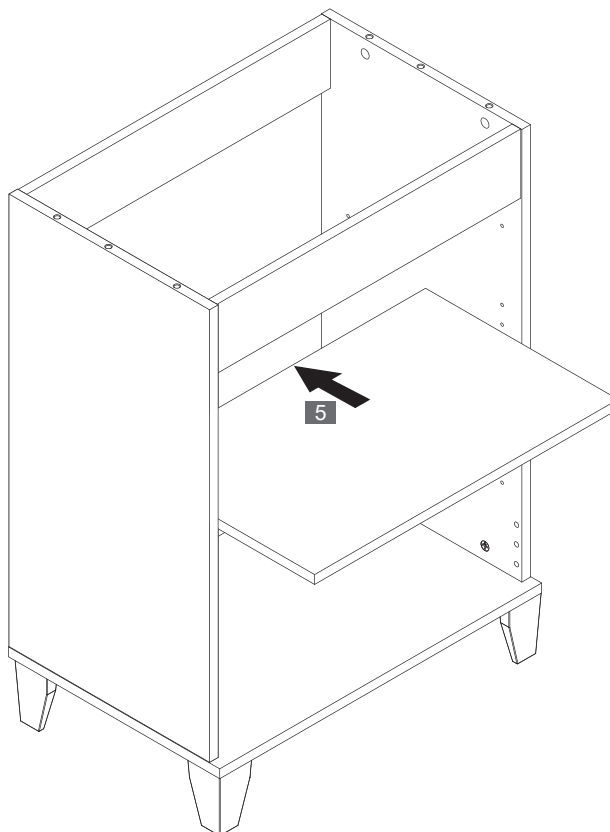
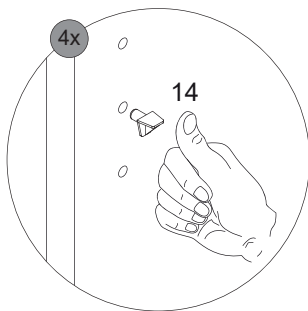
5.6



5.7

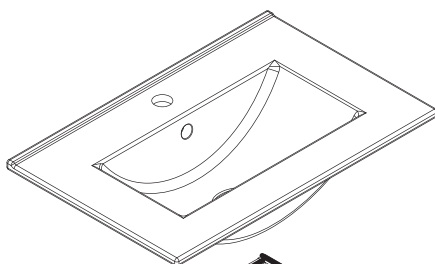


6

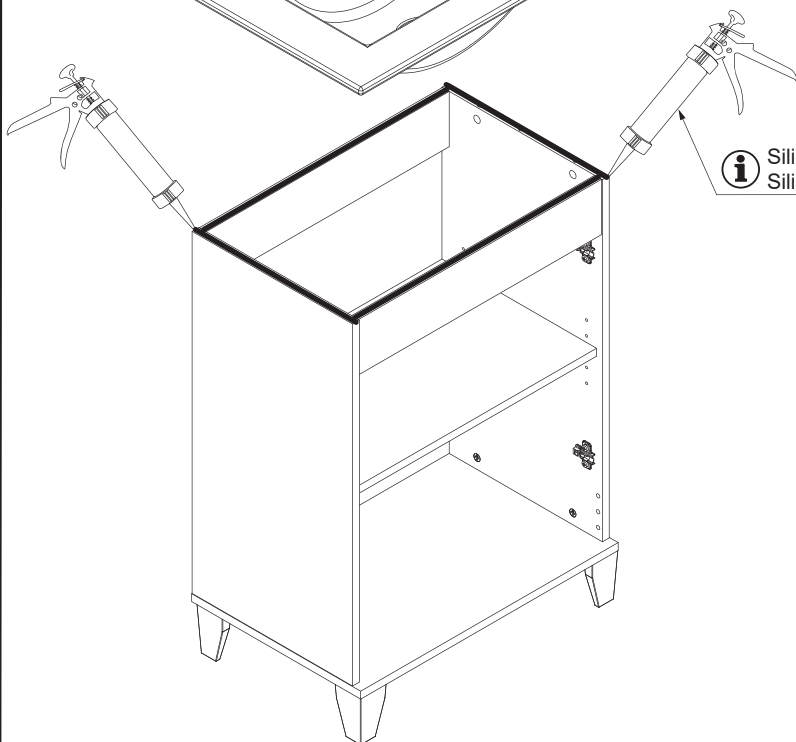


7

7.1



24 h

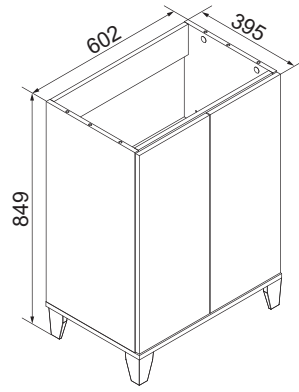


i Silikon nicht inklusive
Silicone is not included

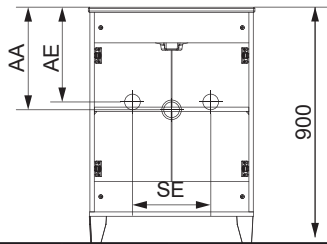
7.1



8



Alle Maße sind in Millimetern angegeben, unverbindlich, vor Ort zu prüfen und stellen nur eine Empfehlung dar. Änderungen vorbehalten.
 All dimensions are given in millimeters, without obligation, to be checked on site and represent only a recommendation. Subject to change.



Ansicht von hinten
View from the back

▼ OFF*

Waschbecken wash basin	AA	AE	SE	Siphon
	*250 - 600	200 - 550	150 - 330	Bei Standard-Siphon With standard siphon
	*250 - 600	200 - 550	150 - 330	Bei Raumspar-Siphon With Space-saving siphon

AE = Abstand Eckventile
Distance corner valves

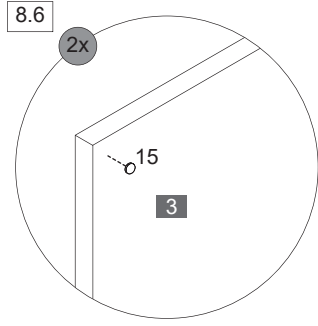
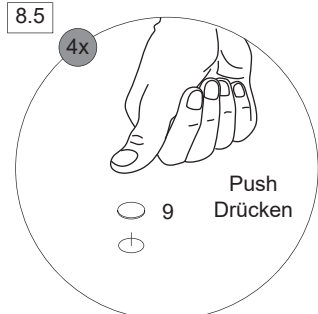
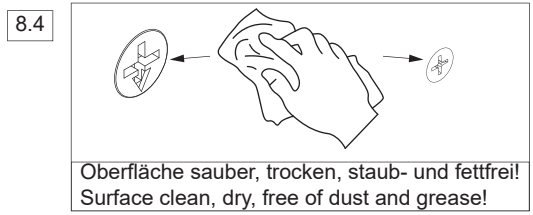
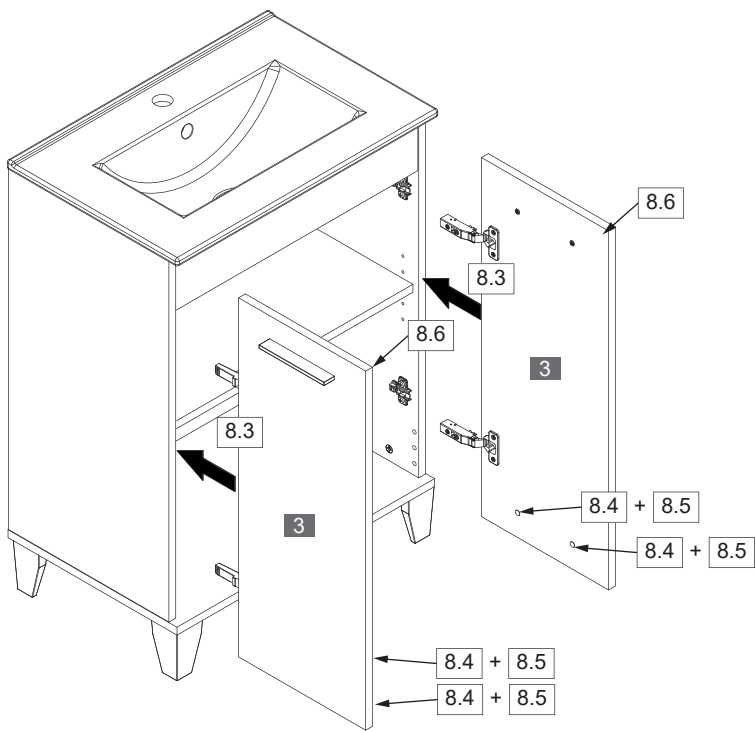
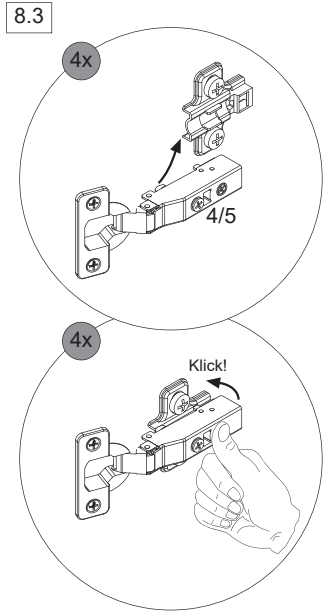
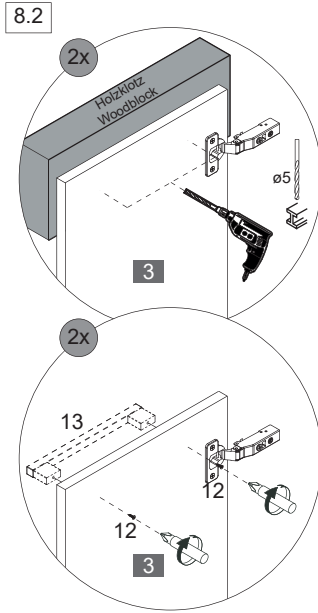
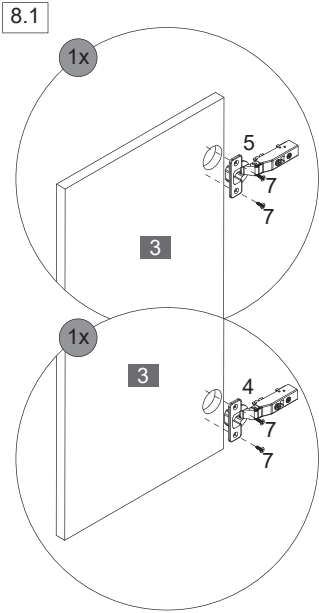
AA = Abstand Ablauf
Distance drain

SE = Seitlicher Abstand Eckventile
Lateral distance corner valves

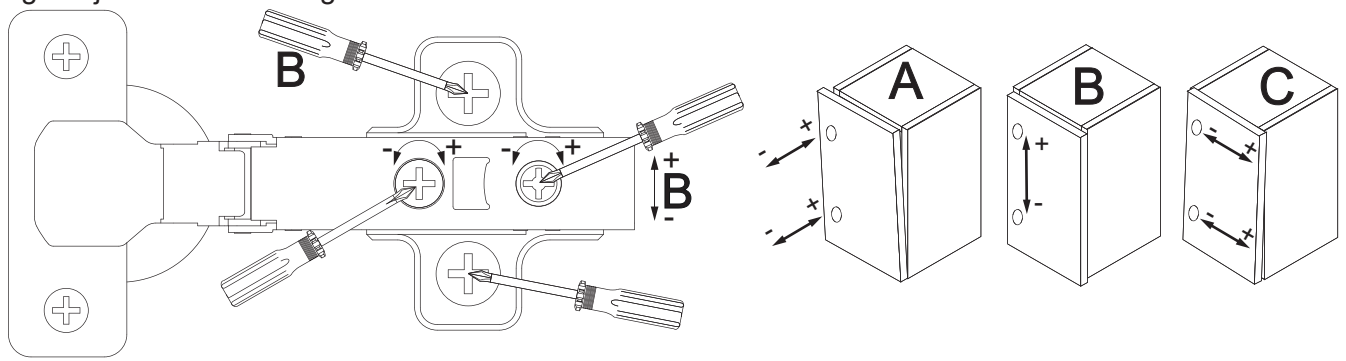
OFF = Oberkante fertiger Fußboden
Top edge of finished floor

* = Ausschneiden vom Einlegeboden
gegebenfalls erforderlich
Cutting out the shelf may be
necessary

9



Scharniereinstellung Türanschlag links
Hinge adjustment door left



Lösen der Scharniere
Release of the hinges

