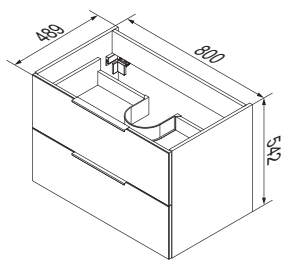
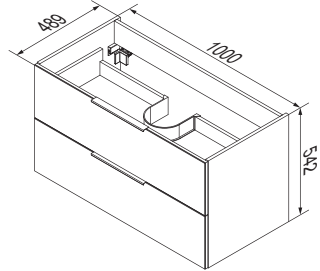


5

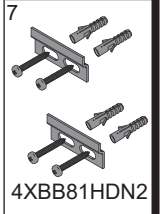
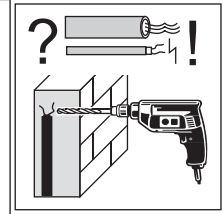
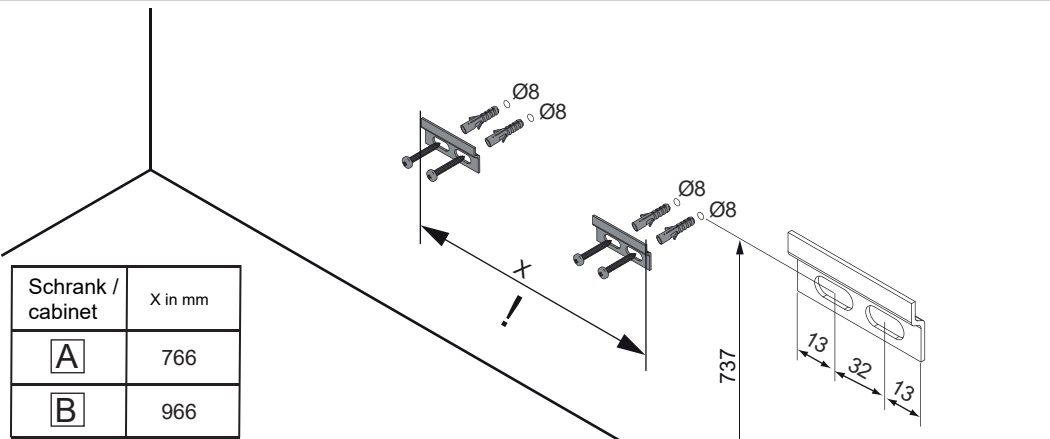
A



B

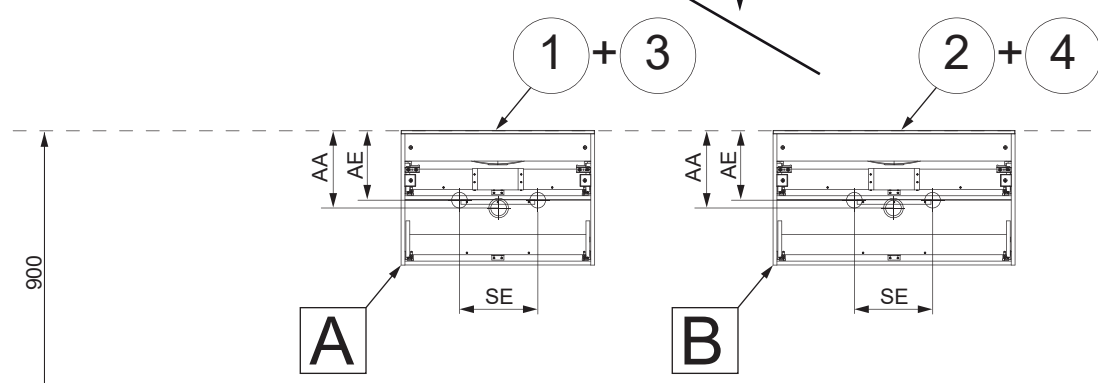


! Alle Maße sind in Millimetern angegeben, unverbindlich, vor Ort zu prüfen und stellen nur eine Empfehlung dar. Änderungen vorbehalten. All dimensions are given in millimeters, without obligation, to be checked on site and represent only a recommendation. Subject to change.



4XBB81HDN2

1 x



Ansicht von hinten
View from the back

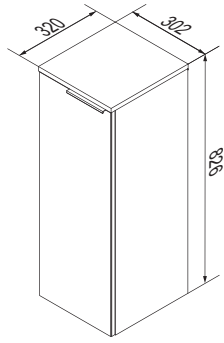
Washbecken	AA	AE	SE	Siphon	Washbecken	AA	AE	SE	Siphon
1 	260 - 320	170 - 480	150 - 330	Bei Standard-Siphon 	3 	280 - 340	180 - 500	150 - 330	Bei Standard-Siphon
	270 - 440	170 - 480	150 - 330	Bei Raumspar-Siphon 		290 - 450	180 - 500	150 - 330	Bei Raumspar-Siphon
2 	260 - 320	170 - 480	150 - 330	Bei Standard-Siphon 	4 	280 - 340	180 - 500	150 - 330	Bei Standard-Siphon
	270 - 440	170 - 480	150 - 330	Bei Raumspar-Siphon 		290 - 450	180 - 500	150 - 330	Bei Raumspar-Siphon

AE = Abstand Eckventile
Distance corner valves

AA = Abstand Ablauf
Distance drain

SE = Seitlicher Abstand Eckventile
Lateral distance corner valves

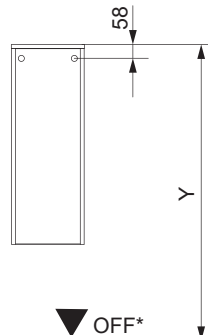
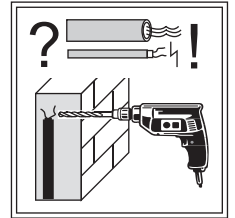
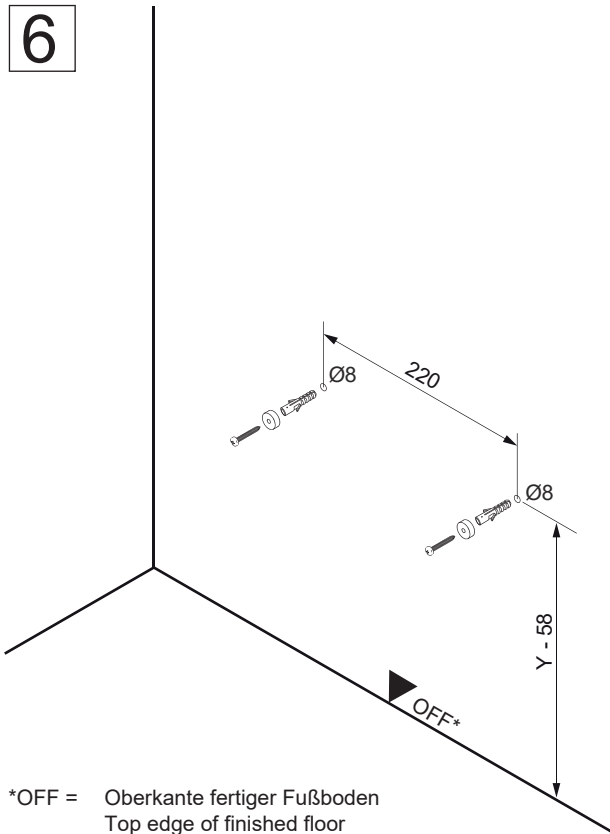
*OFF = Oberkante fertiger Fußboden
Top edge of finished floor



! Alle Maße sind in Millimetern angegeben, unverbindlich, vor Ort zu prüfen und stellen nur eine Empfehlung dar. Änderungen vorbehalten.
 All dimensions are given in millimeters, without obligation, to be checked on site and represent only a recommendation. Subject to change.

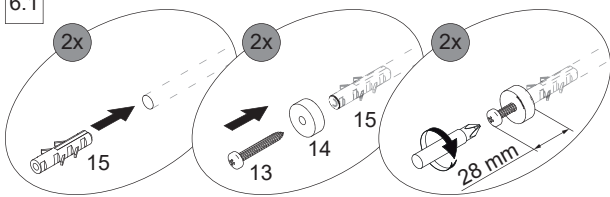
6

11		13		14		15	
	Silber 4BB8430001		Ø5,0x60mm 4RK5.0X601		4BB8430003		Ø8mm 4BD8000000
	2 x		2 x		2 x		2 x

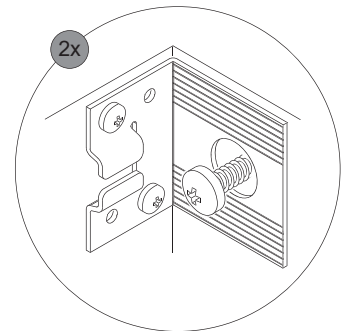


Ansicht von hinten
View from the back

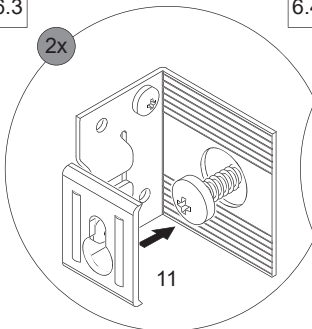
6.1



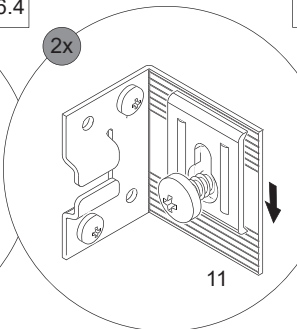
6.2



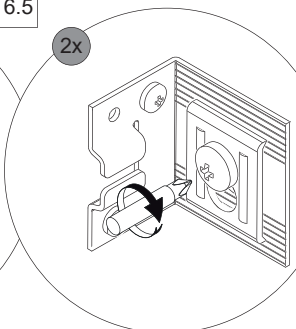
6.3



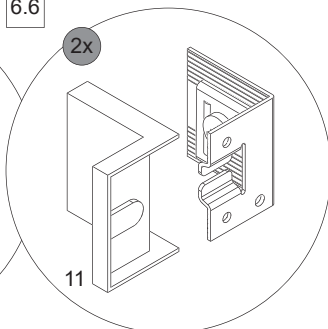
6.4

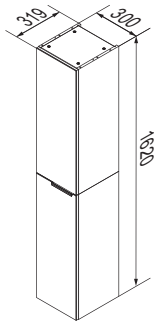


6.5



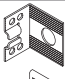
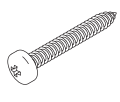

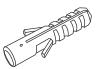
6.6

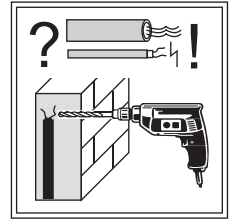
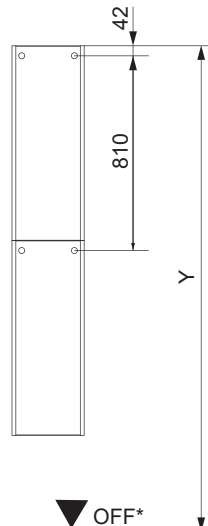
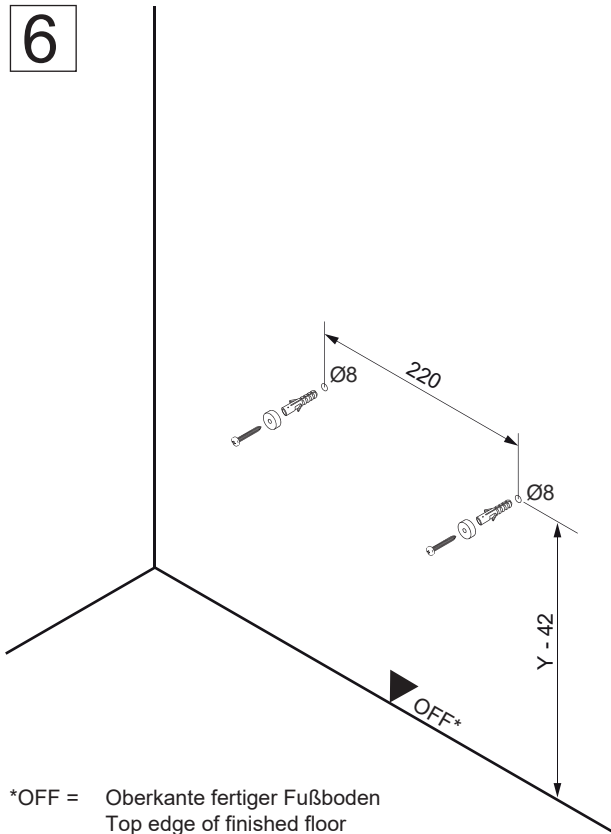




! Alle Maße sind in Millimetern angegeben, unverbindlich, vor Ort zu prüfen und stellen nur eine Empfehlung dar. Änderungen vorbehalten.
 All dimensions are given in millimeters, without obligation, to be checked on site and represent only a recommendation. Subject to change.

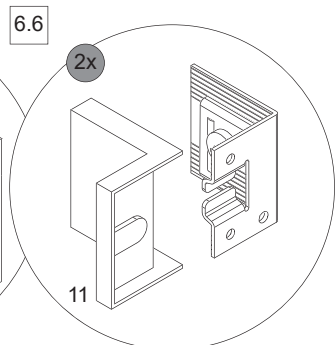
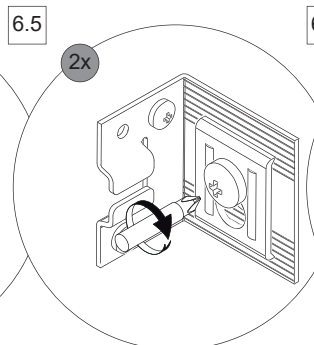
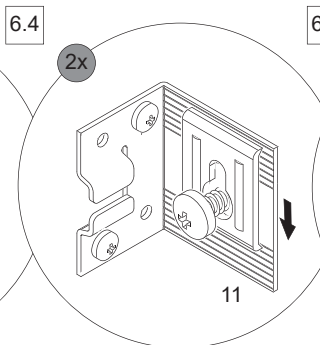
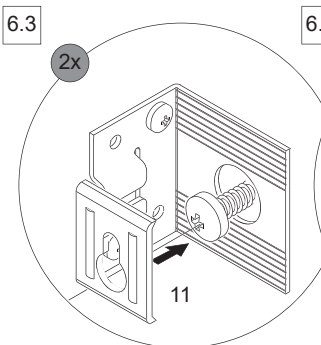
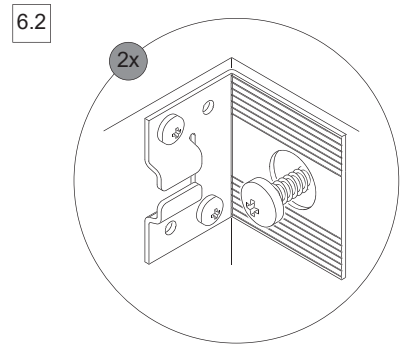
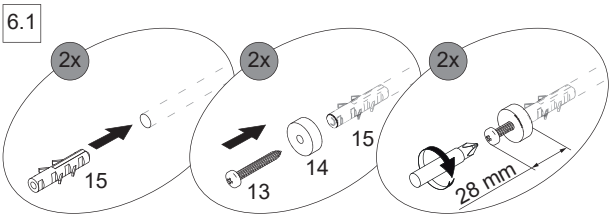
6

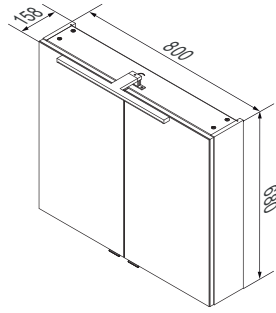
11	 Silber 4BB8430001	13	 Ø5,0x60mm 4RK5.0X601	14	 4BB8430003	15	 Ø8mm 4BD8000000
4 x		4 x		4 x		4 x	



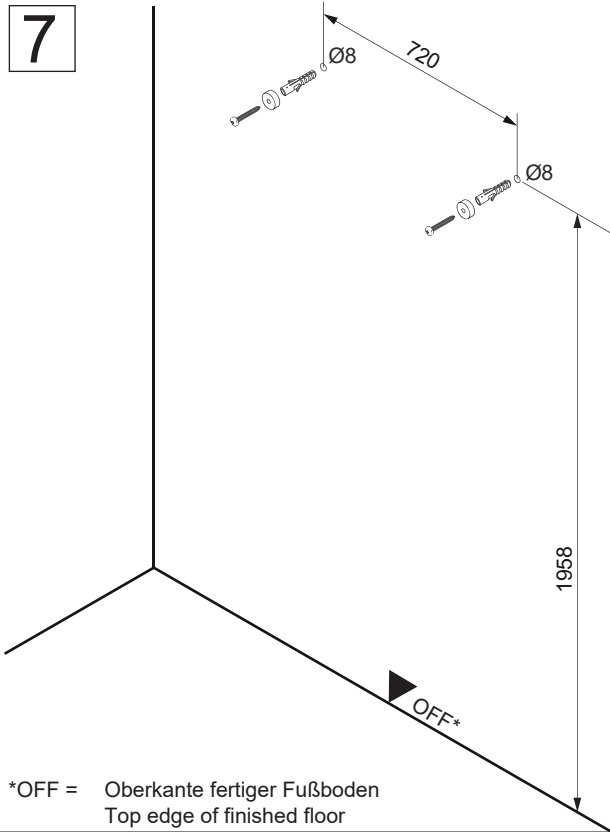
*OFF = Oberkante fertiger Fußboden
 Top edge of finished floor

Ansicht von hinten
 View from the back

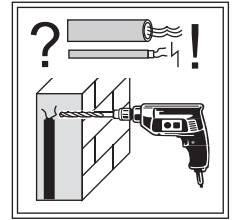
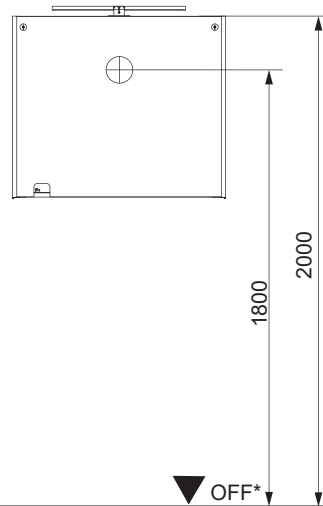




! Alle Maße sind in Millimetern angegeben, unverbindlich, vor Ort zu prüfen und stellen nur eine Empfehlung dar. Änderungen vorbehalten.
 All dimensions are given in millimeters, without obligation, to be checked on site and represent only a recommendation. Subject to change.

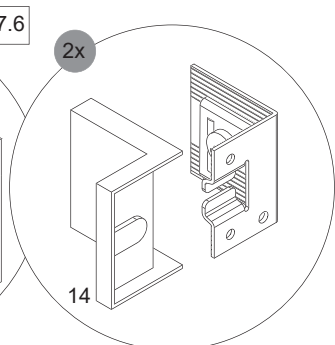
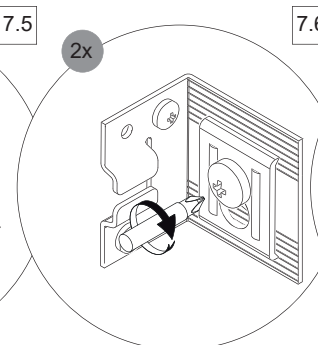
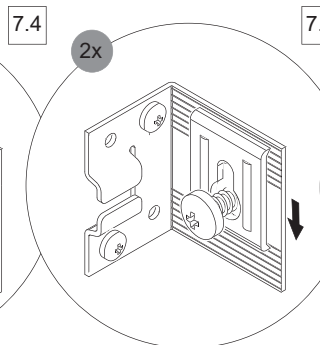
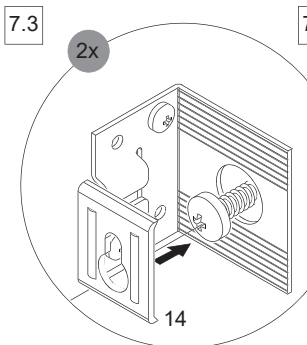
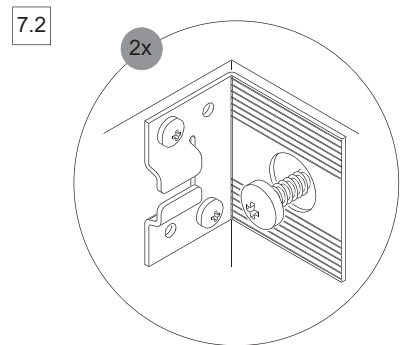
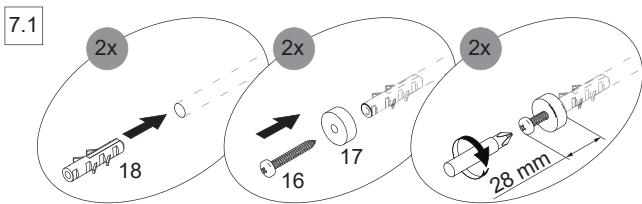


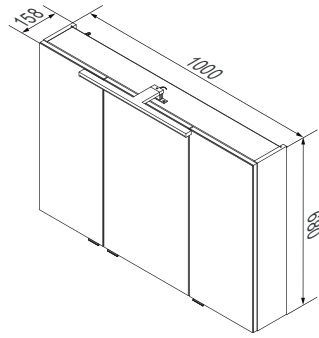
13	15	16	17
4BB8430001	Ø5,0x60mm 4RK5.0X601	4BB8430003	Ø8mm 4BD8000000
2 x	2 x	2 x	2 x



*OFF = Oberkante fertiger Fußboden
 Top edge of finished floor

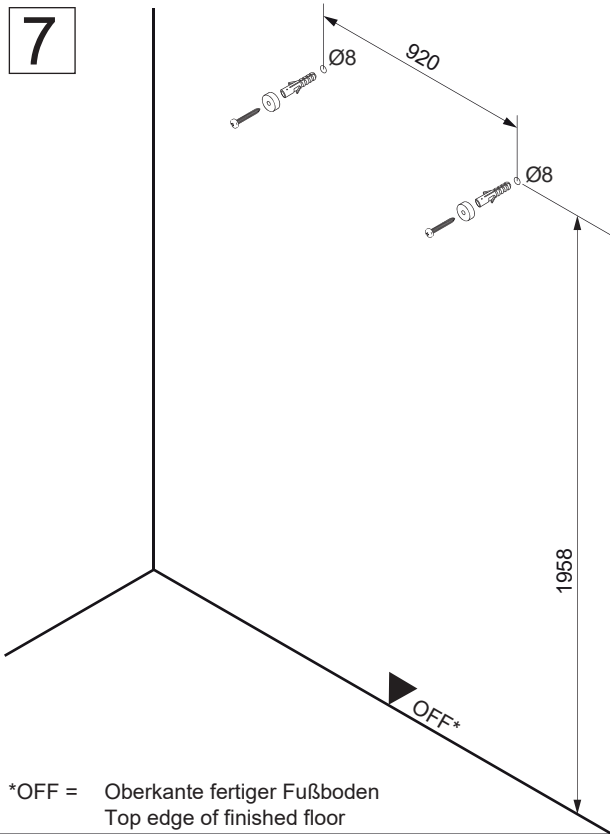
Ansicht von hinten
 View from the back



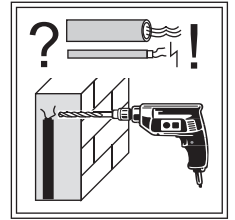
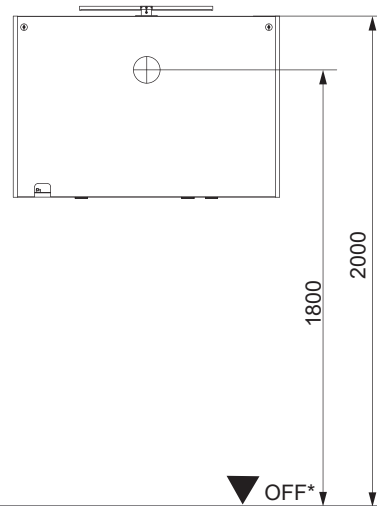


! Alle Maße sind in Millimetern angegeben, unverbindlich, vor Ort zu prüfen und stellen nur eine Empfehlung dar. Änderungen vorbehalten.
 All dimensions are given in millimeters, without obligation, to be checked on site and represent only a recommendation. Subject to change.

7



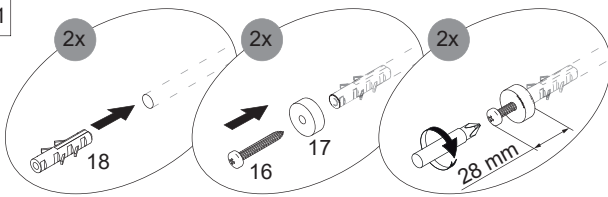
13	15	16	17
4BB8430001	Ø5,0x60mm 4RK5.0X601	4BB8430003	Ø8mm 4BD8000000
2 x	2 x	2 x	2 x



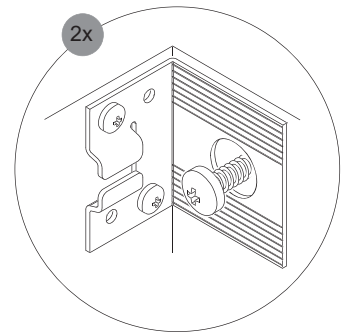
*OFF = Oberkante fertiger Fußboden
 Top edge of finished floor

Ansicht von hinten
 View from the back

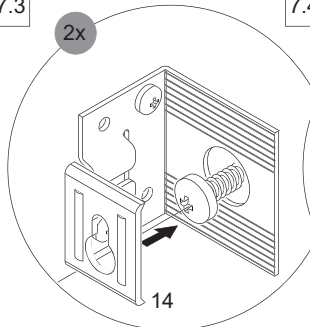
7.1



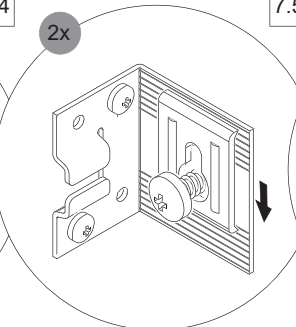
7.2



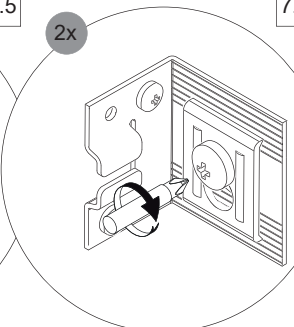
7.3



7.4



7.5



7.6

