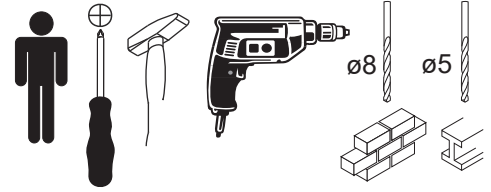
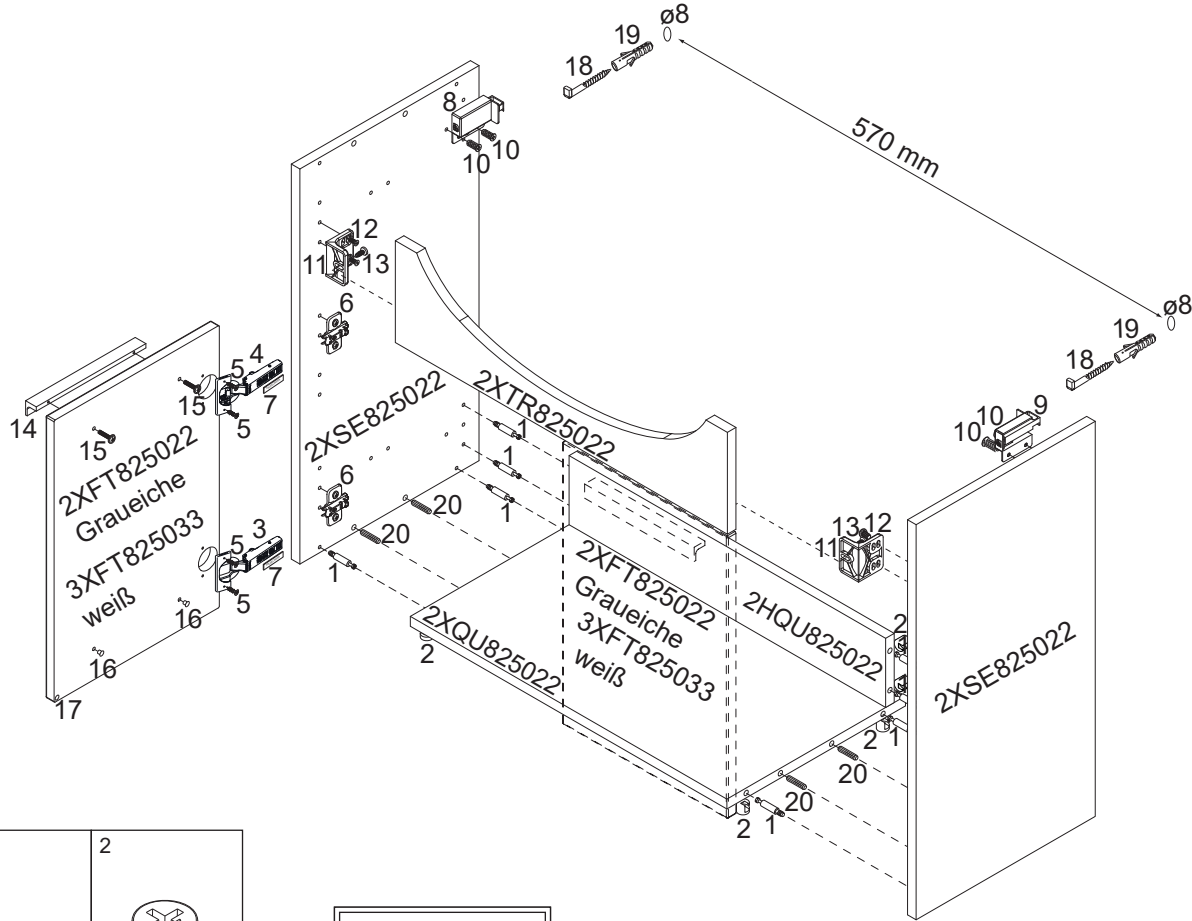
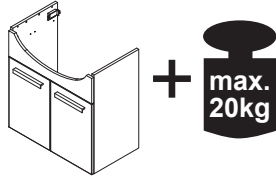


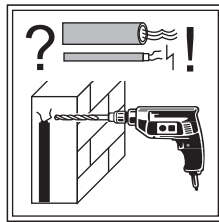
FACKELMANN®



82502/3



1	2
4BB1500001	4BB1515000
8 x	8 x

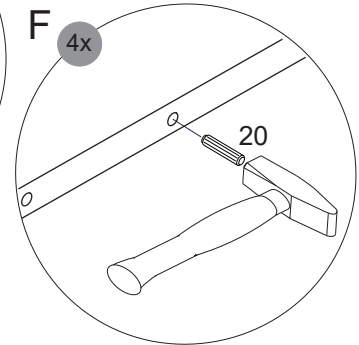
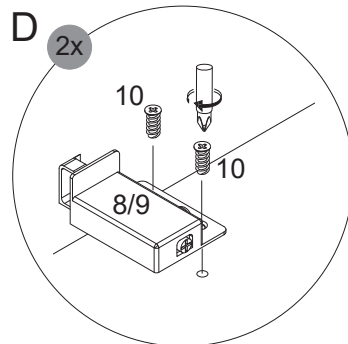
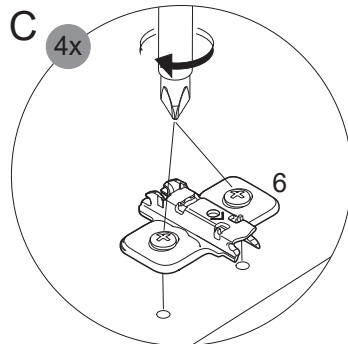
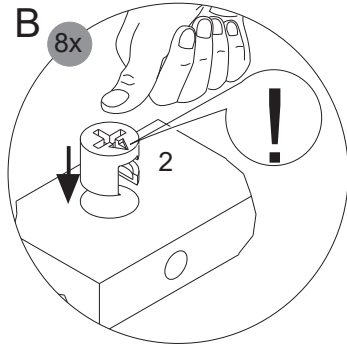
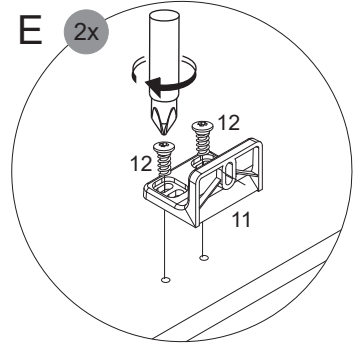
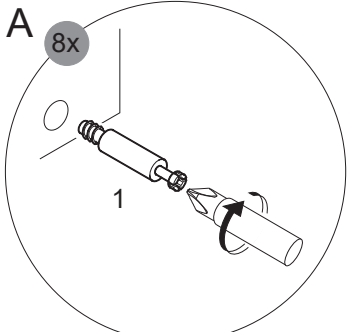
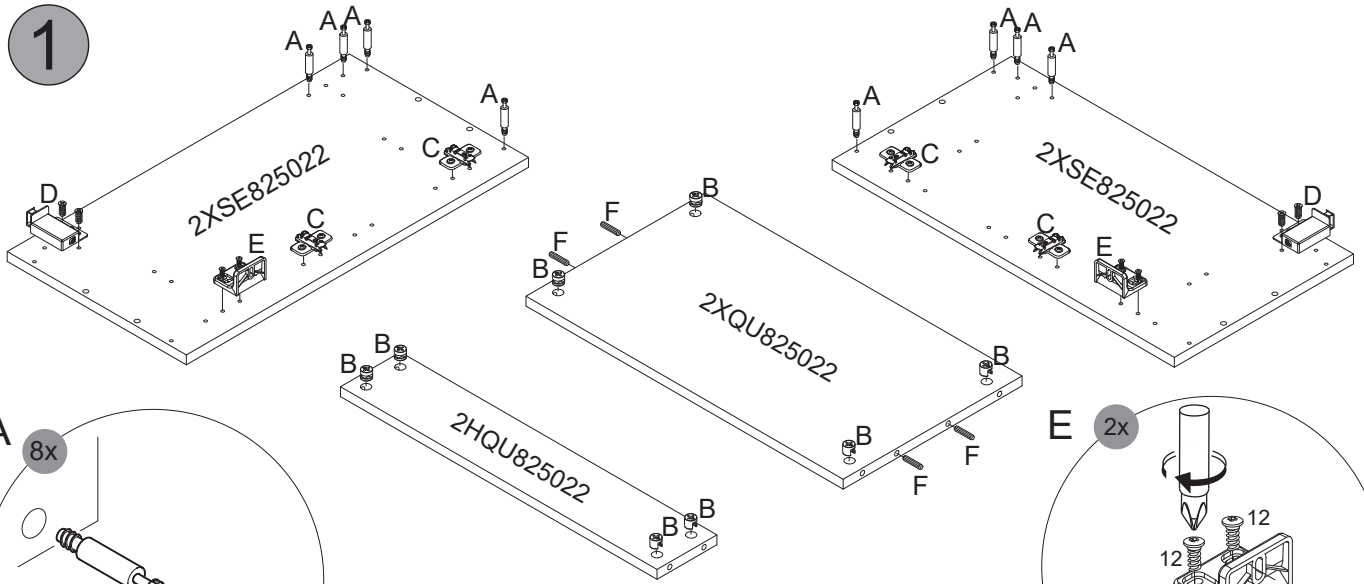


FACKELMANN® GmbH + Co. KG

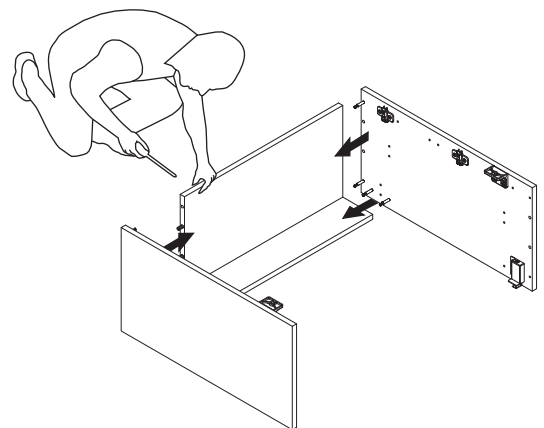
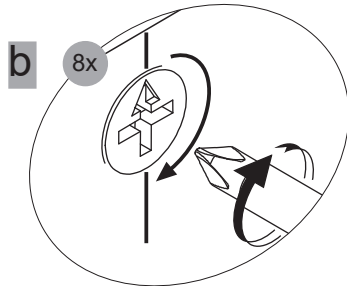
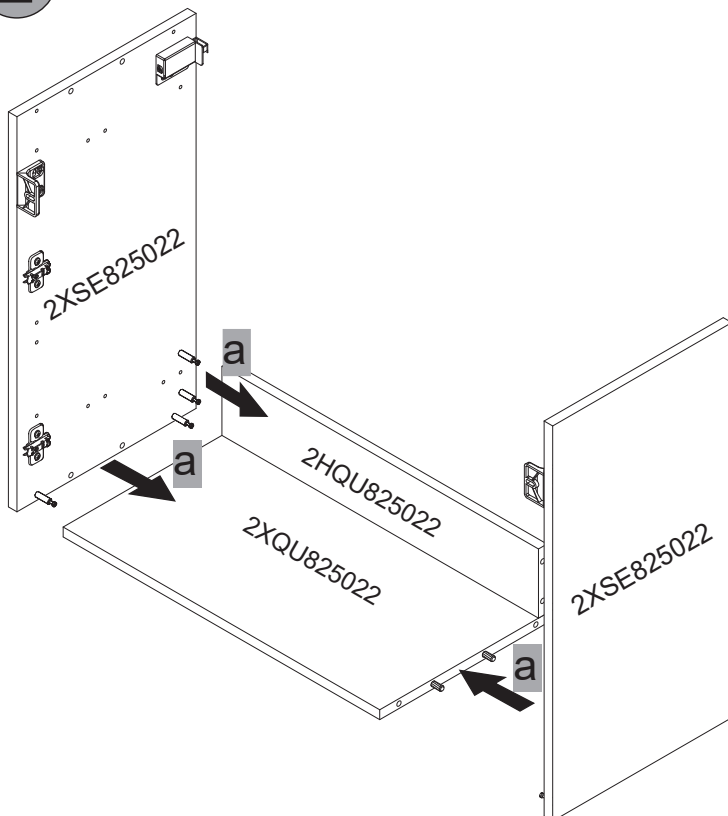
Sebastian-Fackelmann-Str. 6
91217 Hersbruck • Deutschland
FAX: 09151/811-294
Servicetelefon: 09151/811-206
servicebm@fackelmann.de
www.fackelmann.com

3	4	5	6	7	8	9	10	11
4BB1073500	4BB1073501	3,5x13mm 4SK3.5X130	4BB3710702	4BB3510703	4BB84LI826	4BB84RE826	4SK6.3X130	4BW0899160
2 x	2 x	8 x	4 x	4 x	1 x	1 x	4 x	2 x
12	13	14	15	16	17	18	19	20
4SK6.3X160	4RW5.0X200	4BB8250160	4FKM4.0X20	4BB1245037	2BB268X1.6	4HS5.8X650	4BD8000000	4BD008X300
4 x	2 x	2 x	4 x	4 x	2 x	2 x	2 x	4 x

1



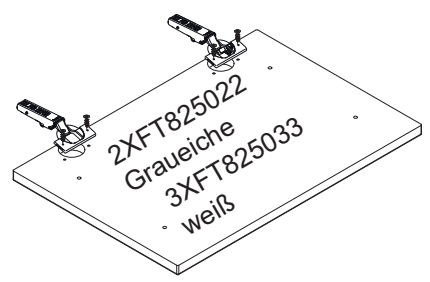
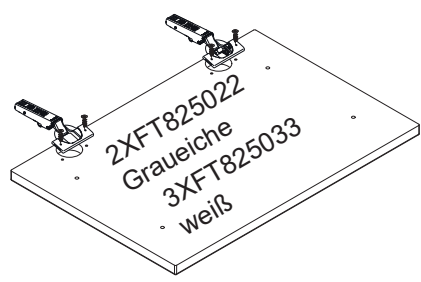
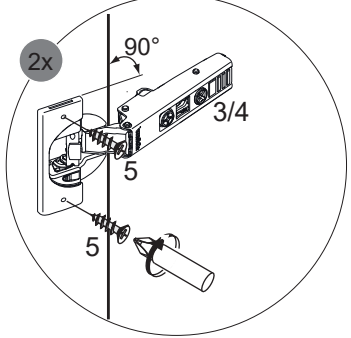
2



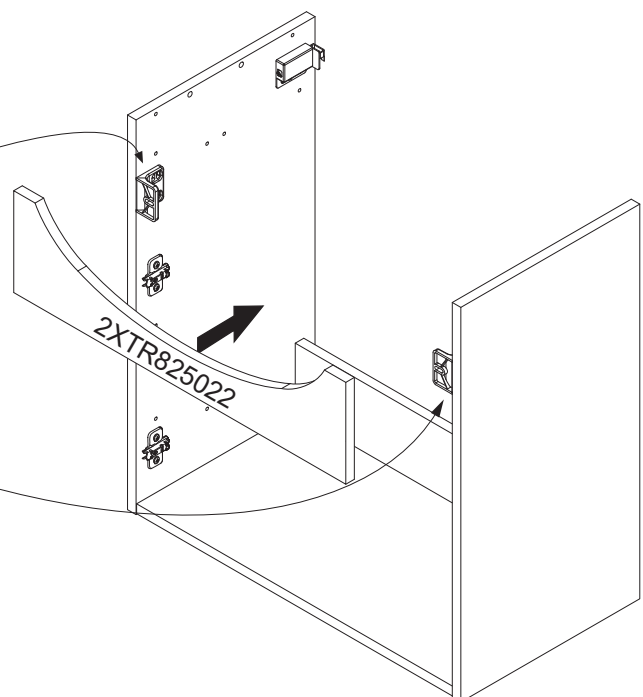
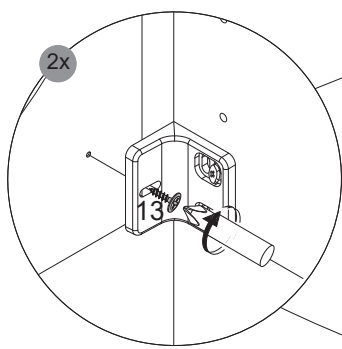
FACKELMANN®

5BB0825020 S2 11/22

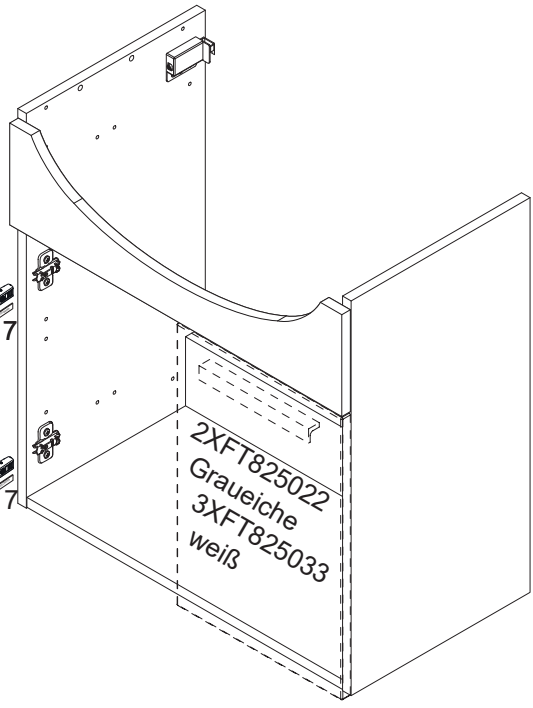
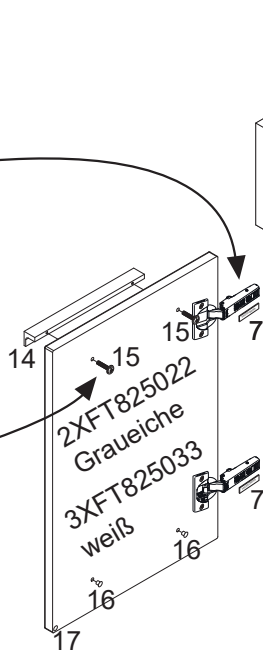
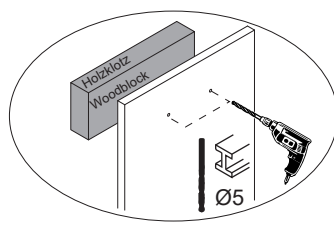
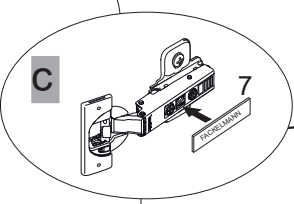
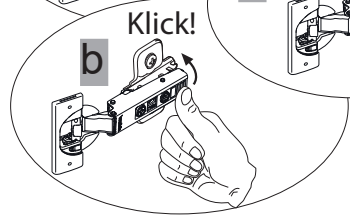
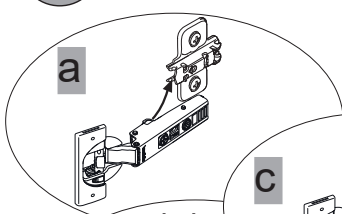
3



4



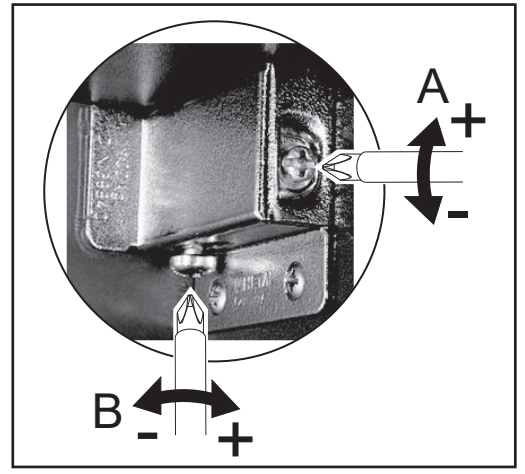
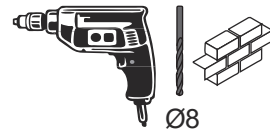
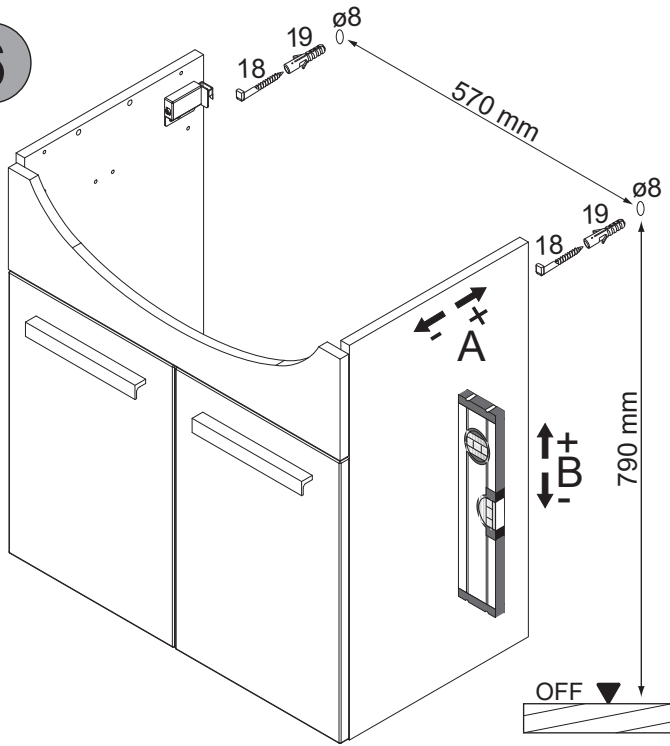
5



FACKELMANN®

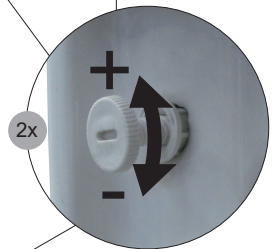
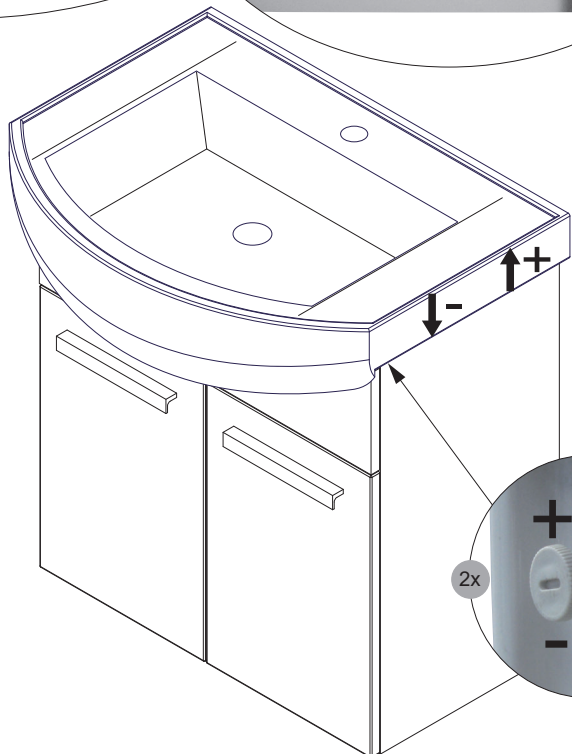
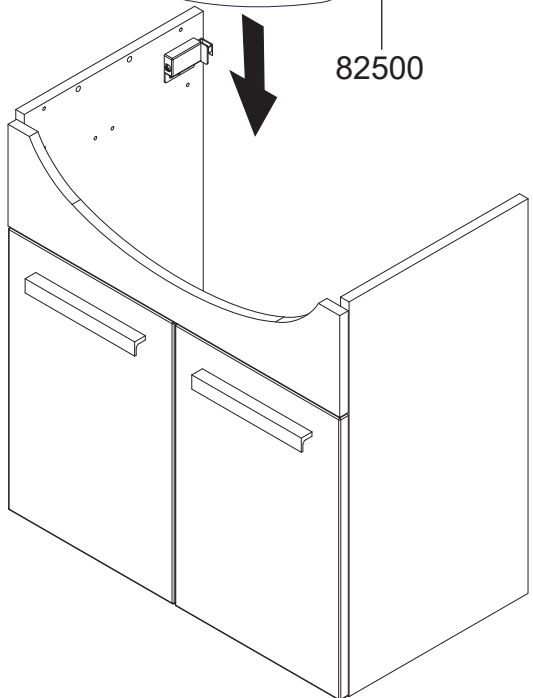
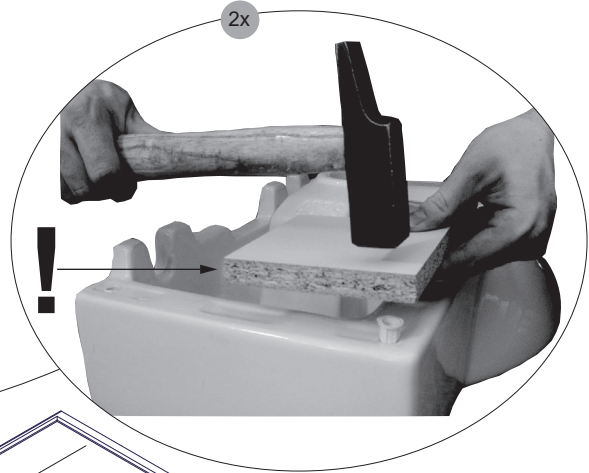
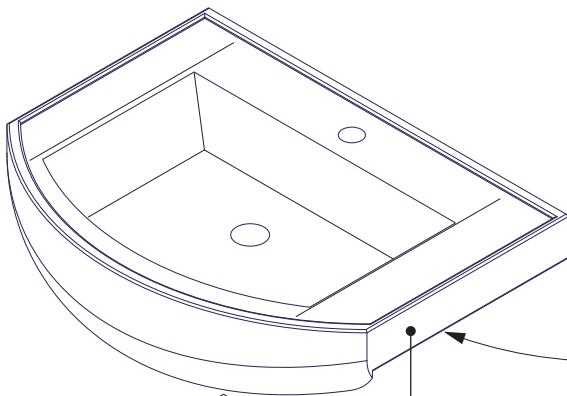
5BB0825020 S3 11/22

6



7

Muffe in das Becken eindrücken bzw. **vorsichtig** mit dem Hammer einschlagen!
 Press the sleeve in the basin or hammer it **carefully** with the hammer!

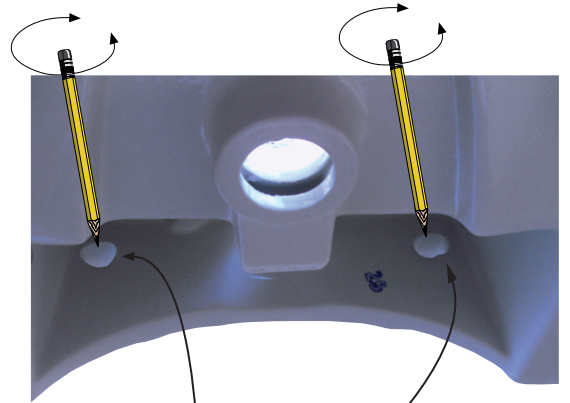
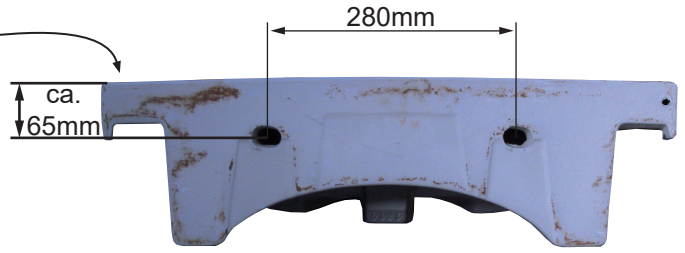
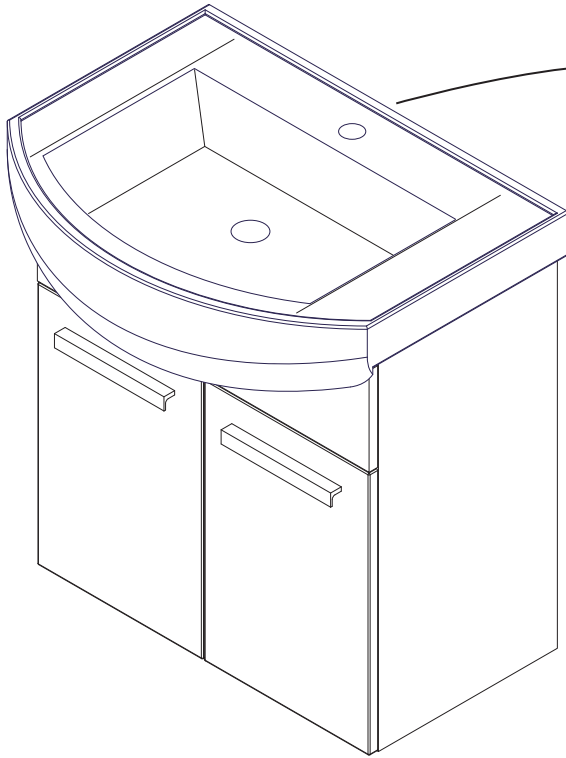







FACKELMANN®

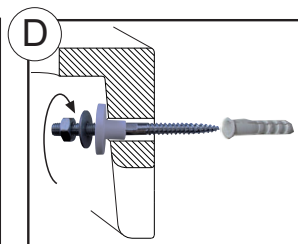
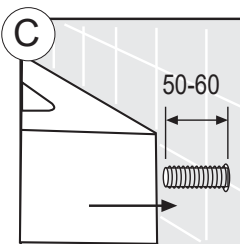
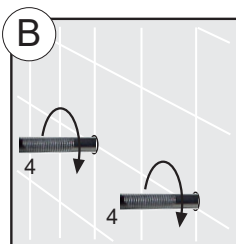
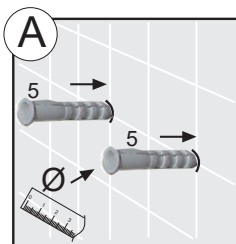
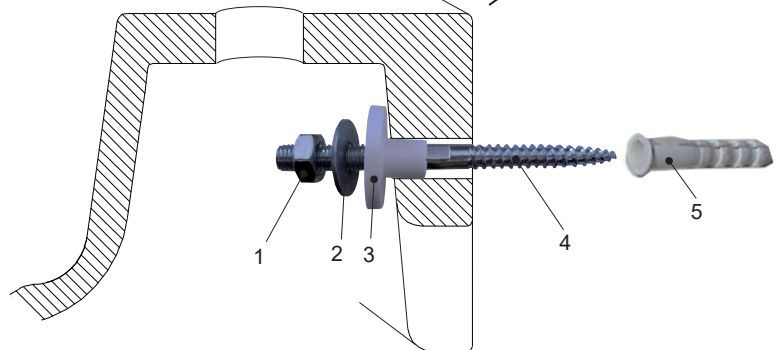
5BB0825020 S4 11/22

8

Vor Montage/Bohrung Maße prüfen!
 Checking the measures before the assembly/drilling!

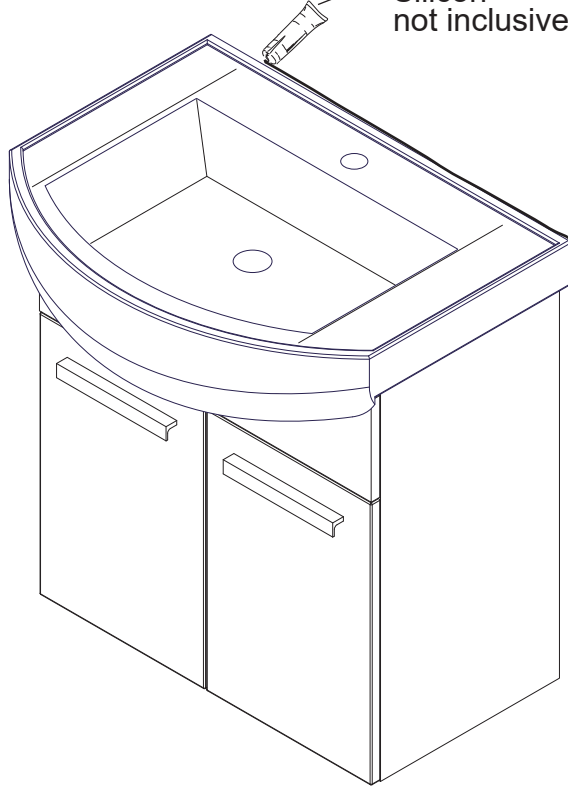


1 	2 	3 
2 x	2 x	2 x
4 	5 	
2 x	2 x	

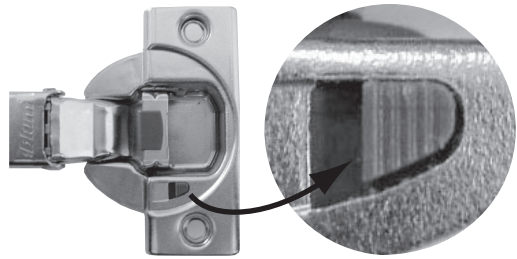


9

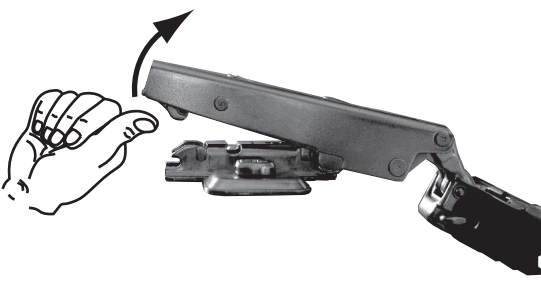
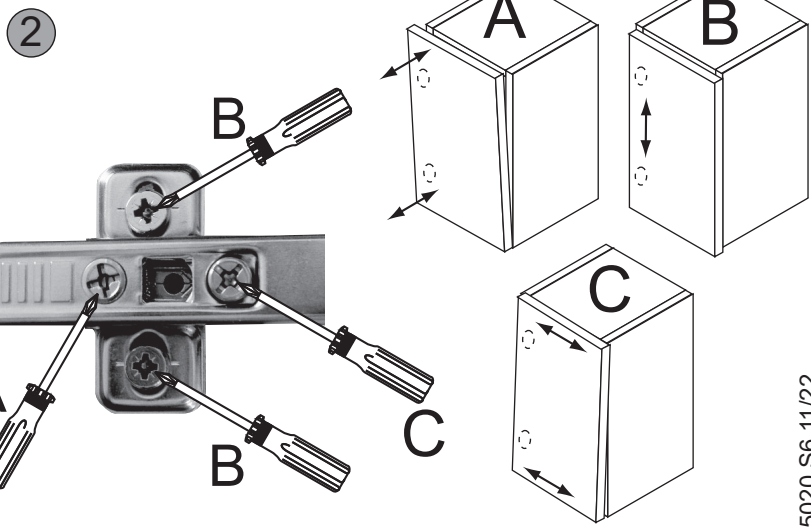
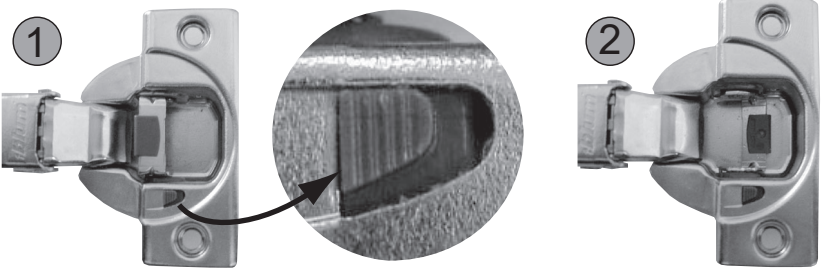
i Silikon
nicht inklusive
Silicon
not inclusive



Dämpfung aktiv / attenuation on



Dämpfung inaktiv / attenuation off



FACKELMANN

5BB0825020 S6 11/22

