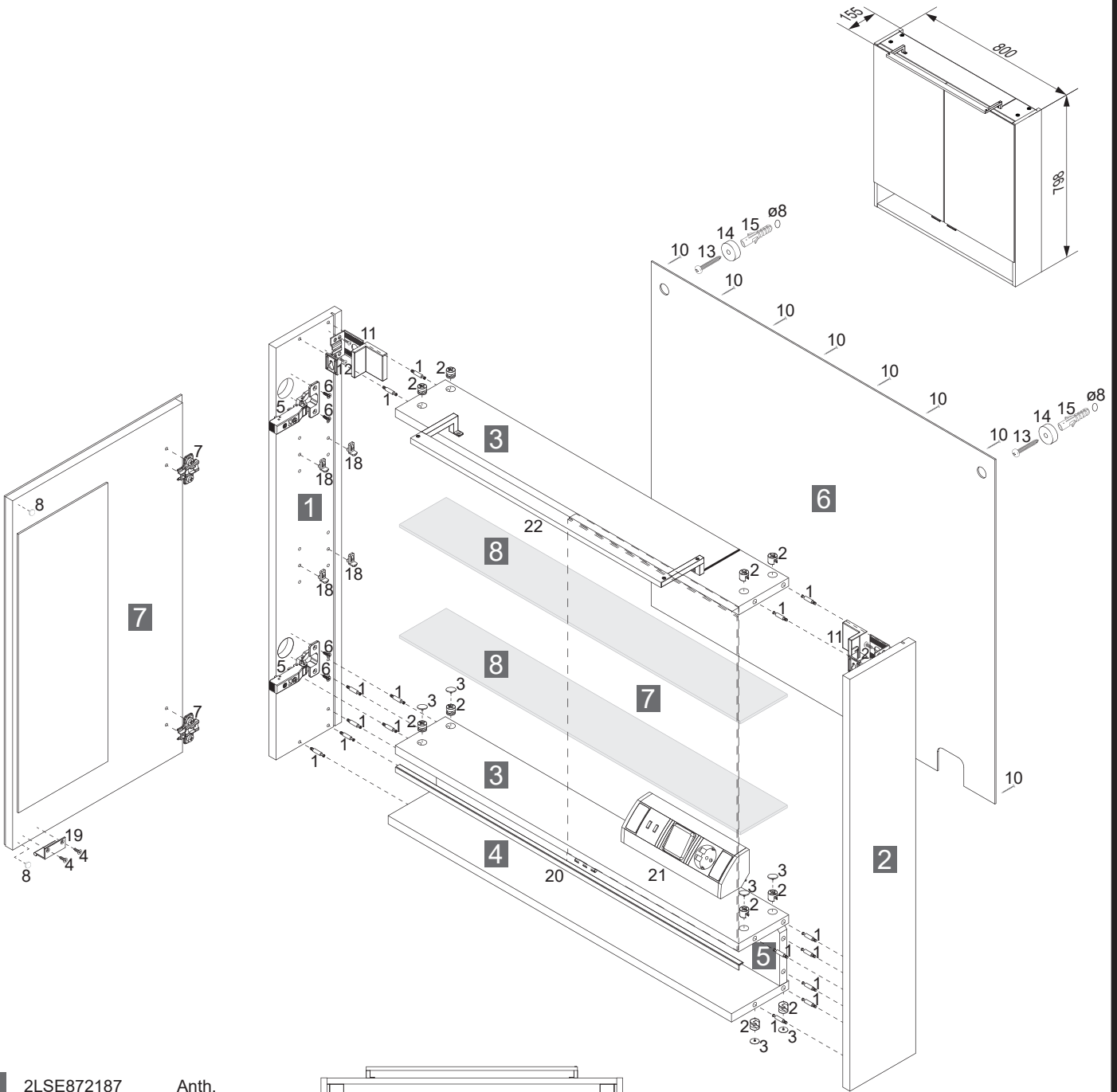
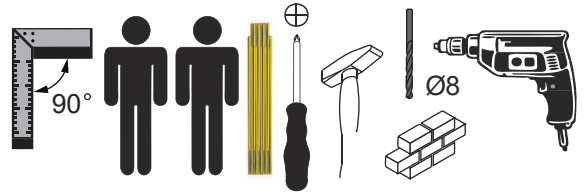
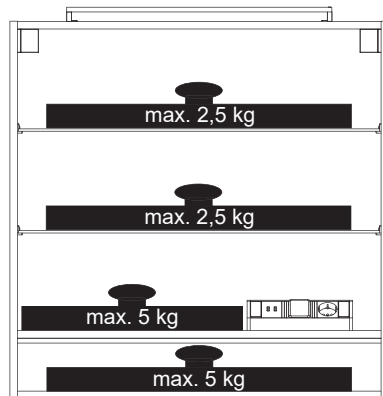


Dieses Produkt enthält Lichtquellen der Energieeffizienzklasse F und G.
 This product contains light sources of energy efficiency class F and G.

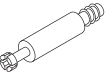



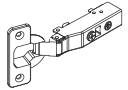

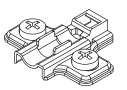



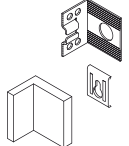

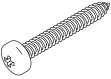

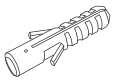


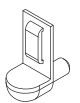
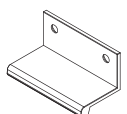
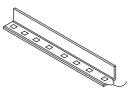
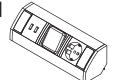
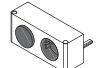
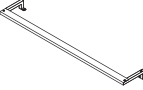


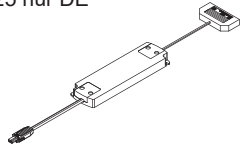


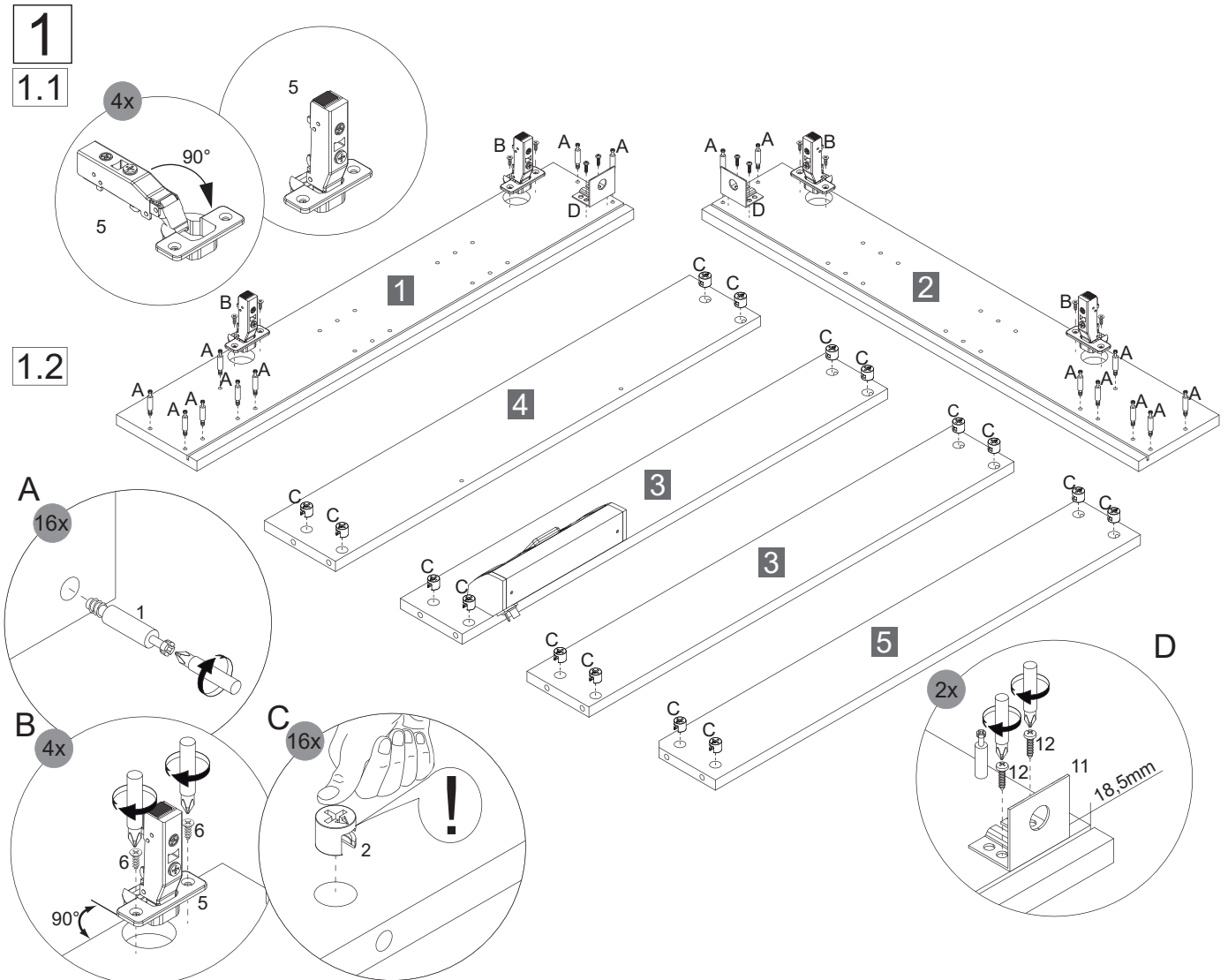
- | | | |
|----------|------------|--------|
| 1 | 2LSE872187 | Anth. |
| 2 | 2RSE872187 | Anth. |
| 3 | 2XQU829792 | Silber |
| 4 | 2XQU872187 | Anth. |
| 5 | 2XRW872187 | Anth. |
| 6 | 2XRW841129 | Silber |
| 7 | 2XFTM87218 | Anth. |
| 8 | 4GEL829530 | Glas |



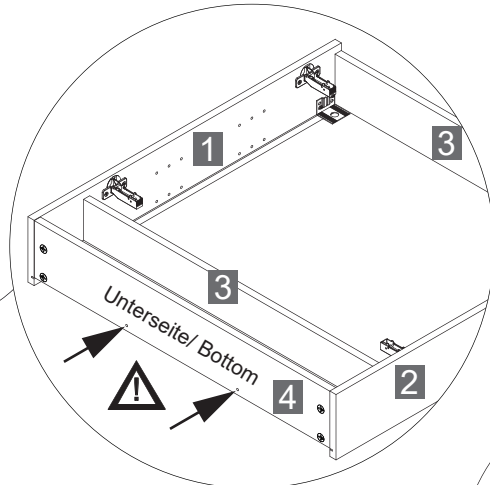
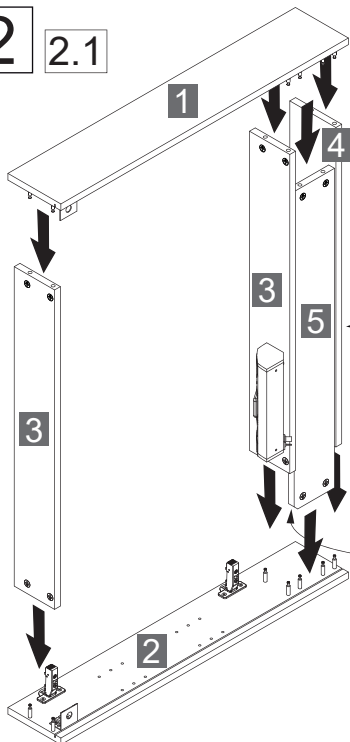
Alle Maßangaben sind ca.-Maße und können geringfügig abweichen.
 All measurements are approximate and may vary slightly.

Fackelmann GmbH + Co. KG
 Sebastian-Fackelmann-Str. 6
 91217 Hersbruck • Deutschland
 FAX: 09151/811-294
 Servicetelefon: 09151/811-206
 servicebm@fackelmann.de
 www.fackelmann.com

1  4BB1500001 16 x	2  4BB1515000 16 x	3  4BB0070507 DaOa 4x 4BB0070524 Silber 4x 8 x	4  3x12mm 4SK3.0X120 4 x	5 Softclose  4BB3511003 4 x	6  3,5x13mm 4SK3.5X130 8 x	7  4BB3711013 4 x	8  2BB010X003 4 x	
9  DaOa 4BB0070537 2 x	10  1,2x20mm 4XBN1.2X20 15 x	11  4BB8430001 2 x	12  4x15mm 4RK4.0X150 4 x	13  5x60mm 4RK5.0X601 2 x	14  4BB8430003 2 x	15  Ø8 4BD8000000 2 x	16  3,5x40mm 4SK3.5X400 2 x	17  4SL0826910 4 x
18  4SL2872810 8 x	19  4BB0798032 2 x	20  2MLW872180 1 x	21  4SL0834727 DE  4SL0834791 CH 1 x	22  83474 1 x	23  2SL0872180 1 x	24 nur CH  4SL0857706 1 x	25 nur DE  4SLET82310 1 x	

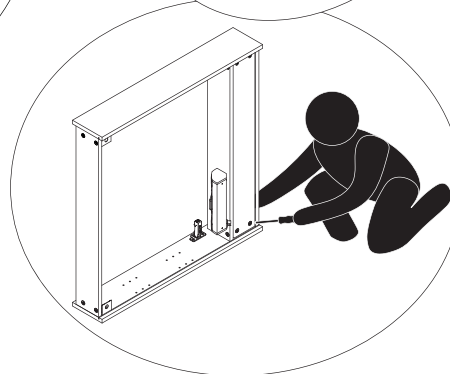
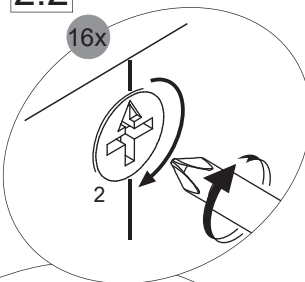


2 2.1



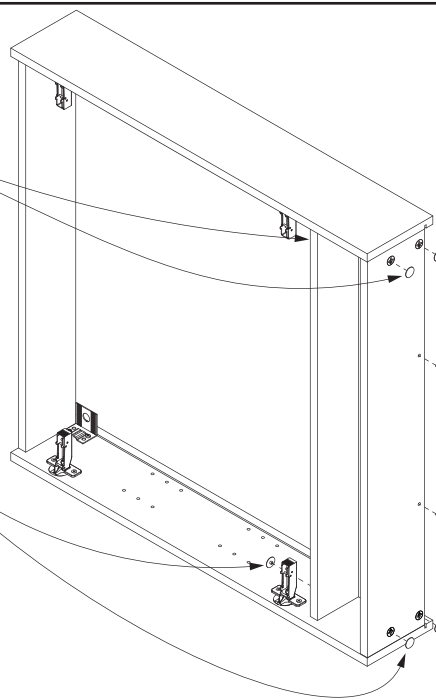
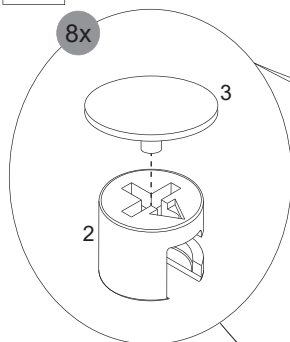
2.2

16x



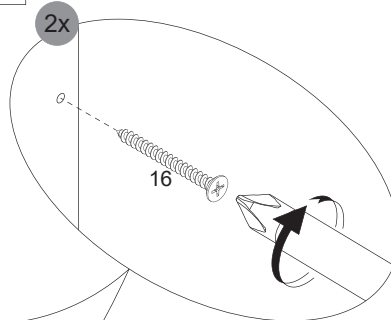
3 3.1

8x



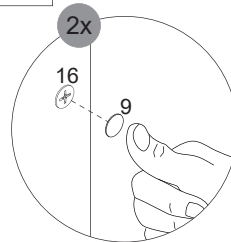
3.2

2x

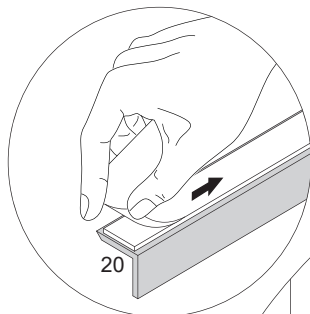


3.3

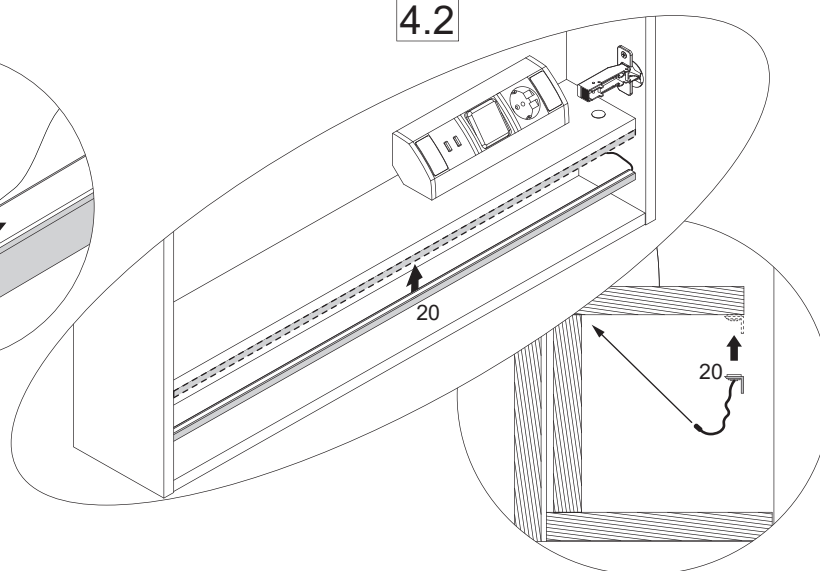
2x



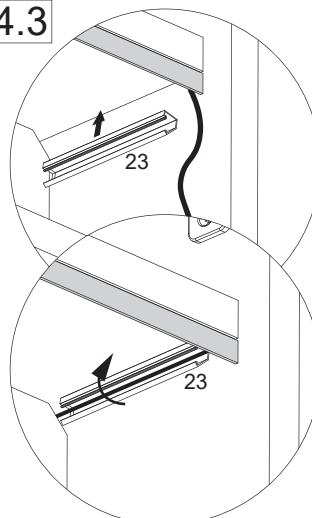
4 4.1



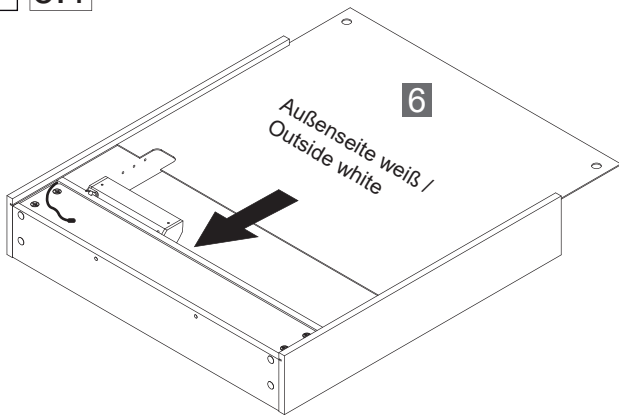
4.2



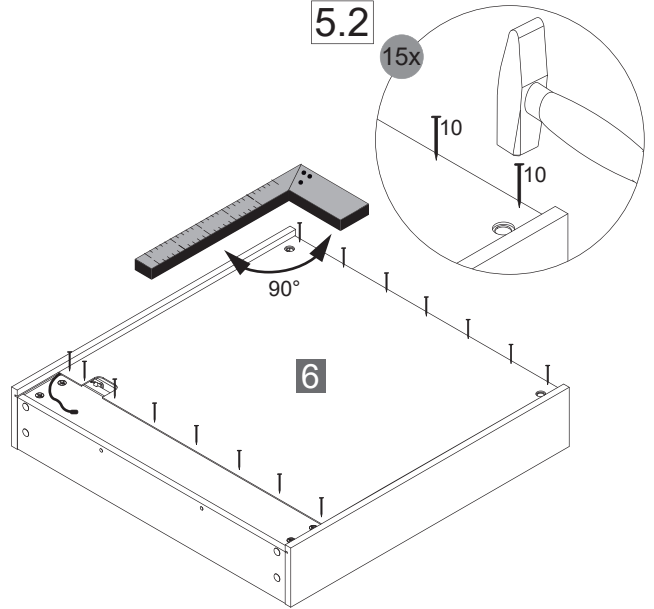
4.3



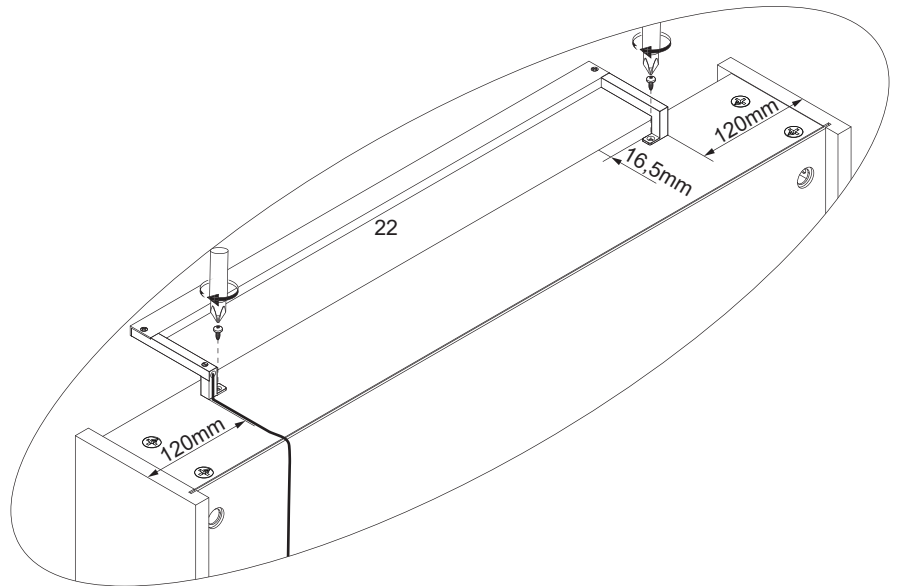
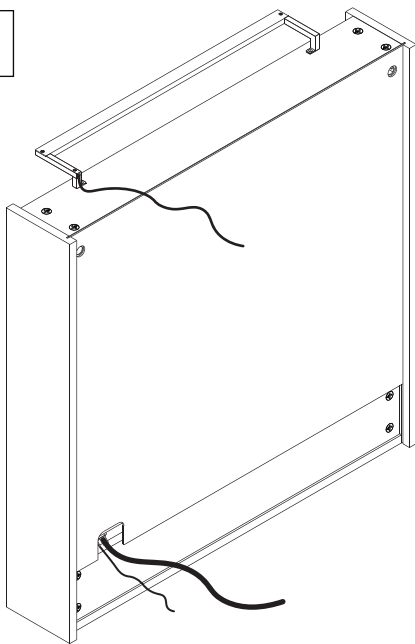
5 5.1



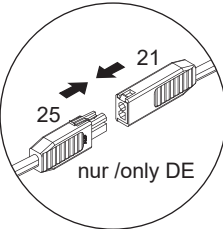
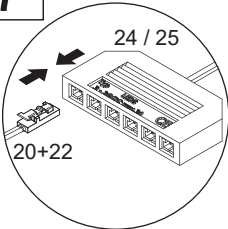
5.2



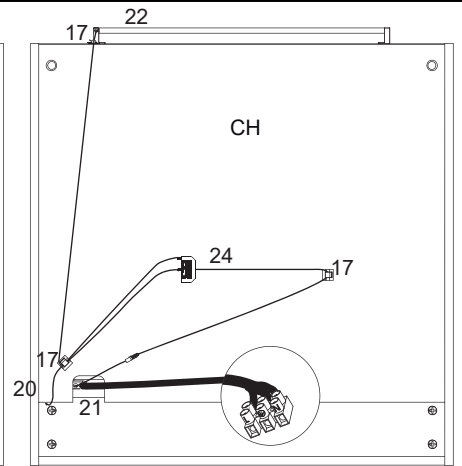
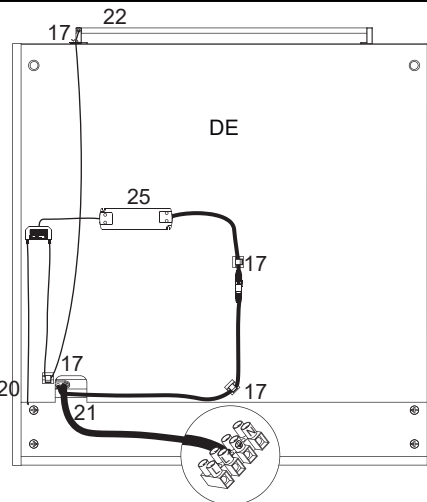
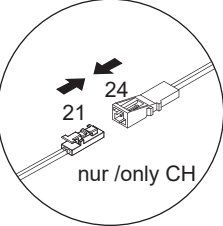
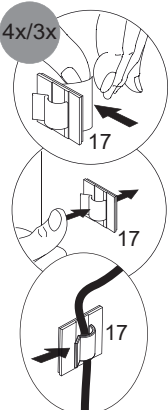
6



7 7.1



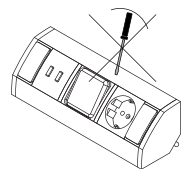
7.2



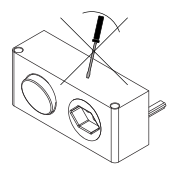
**VDE 0100-701
IEC 60364-7-70!**

Eine defekte Elektrobox ist vollständig durch eine neue Box zu ersetzen.

The trafo-box cannot be repaired and must be replaced.

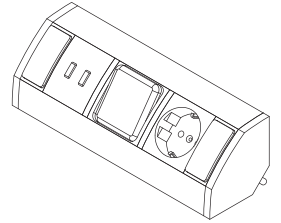


4SL0834727
MAX. 16A
230 V ~ 50Hz

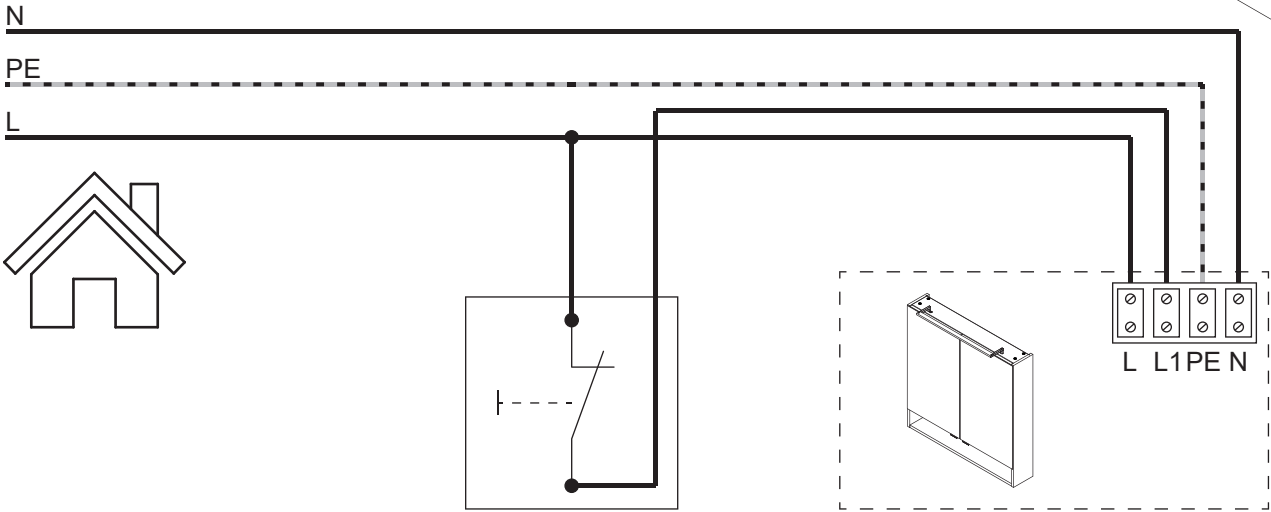


4SL0834791 CH
MAX. 10A
230 V ~ 50Hz

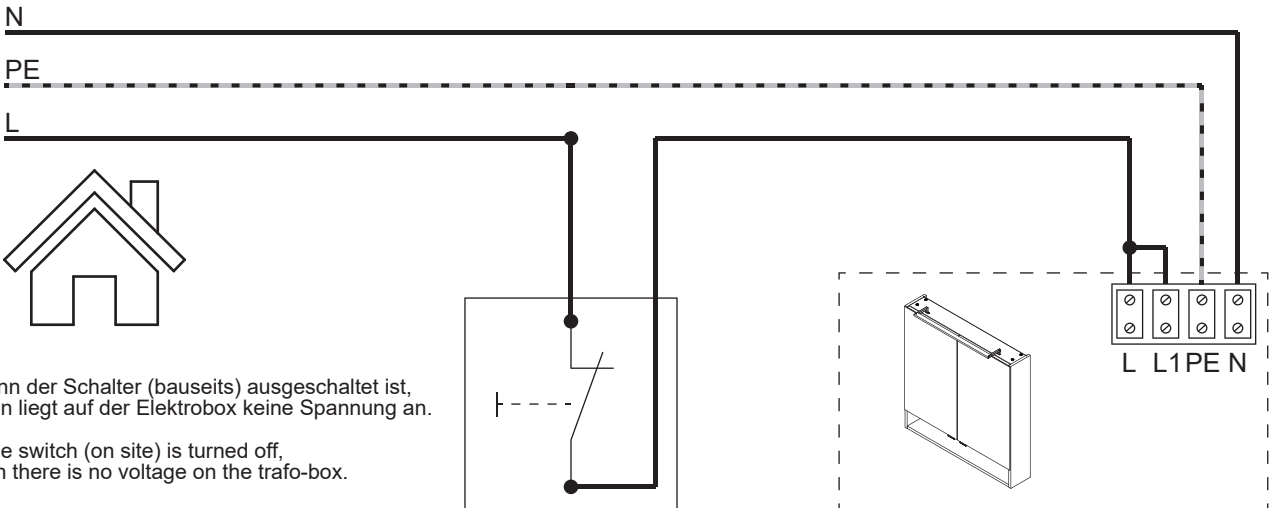
Anschlussmöglichkeiten nur für 4SL0834727/ Connection options only for 4SL0834727



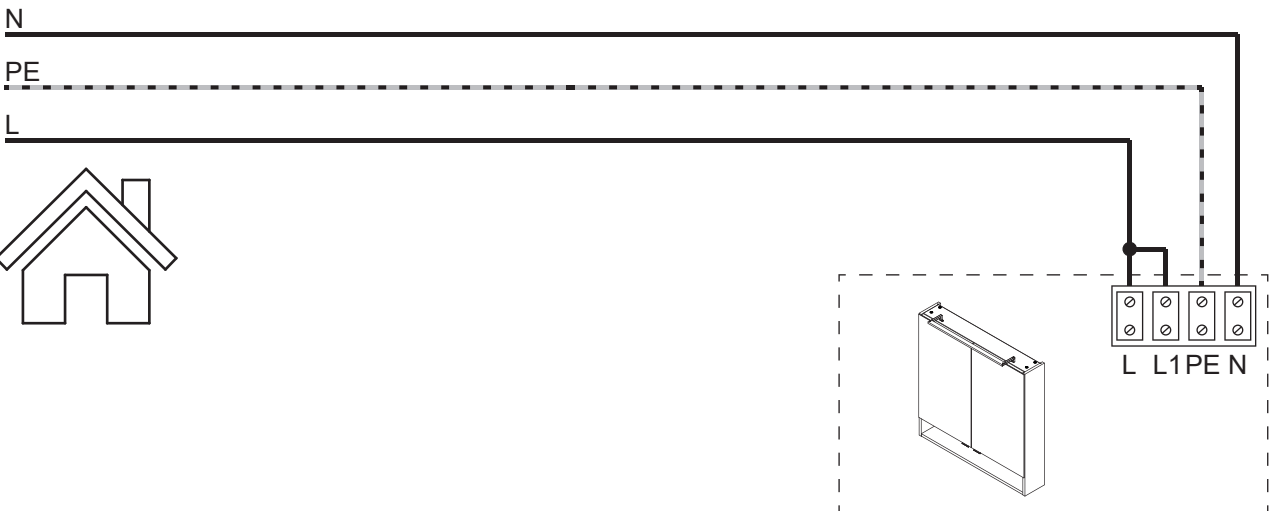
A Mit Schalter (bauseits) und Dauerladestrom (Elektrobox)/
With switch (on site) and continuous charging current (trafo-box)



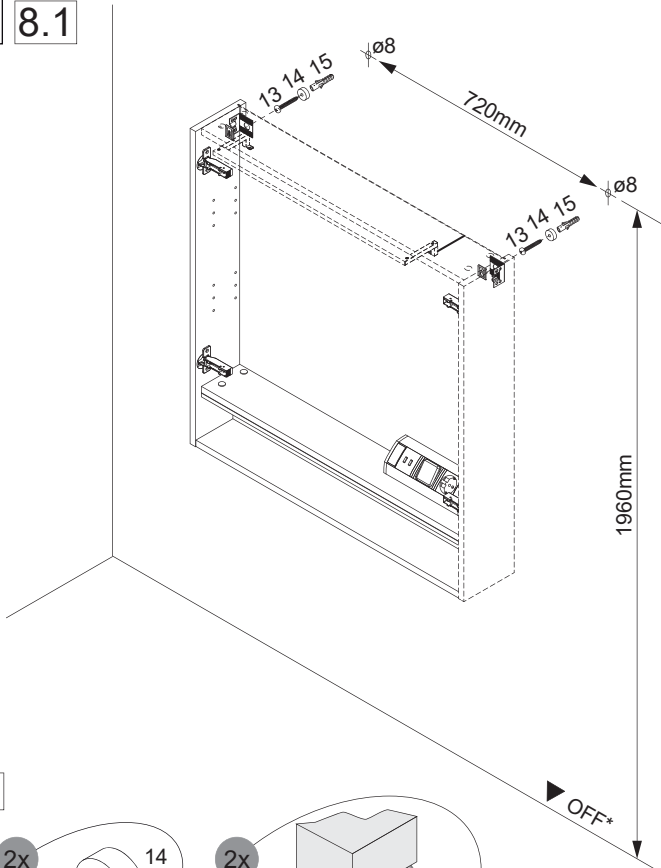
B Mit Schalter (bauseits)/
With switch (on site)



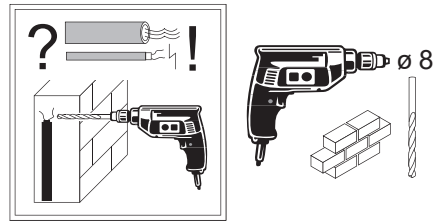
C Mit Dauerstrom/
With continuous current



8 8.1

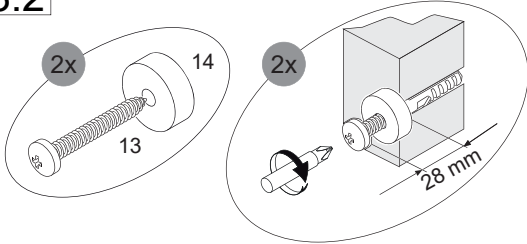


Abstandsmaß vor Ort prüfen!
Check the distance on site!

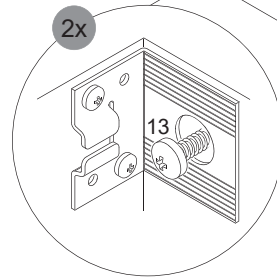


*OFF = Oberkante fertiger Fußboden
*OFF = Top edge of finished floor

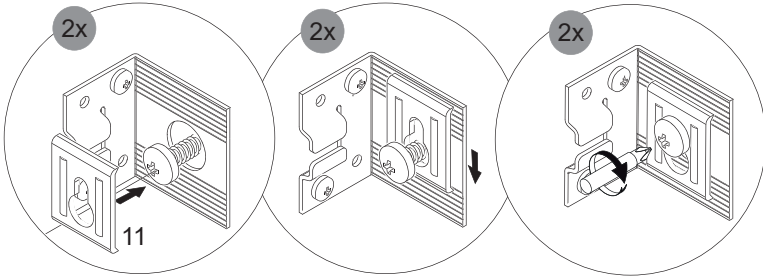
8.2



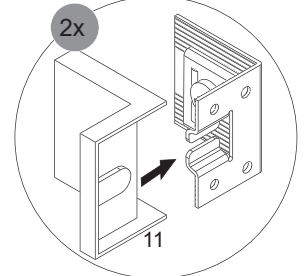
8.3



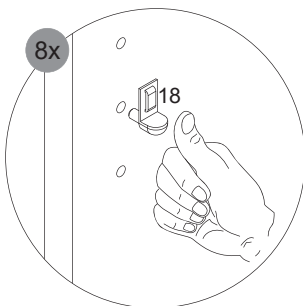
8.4



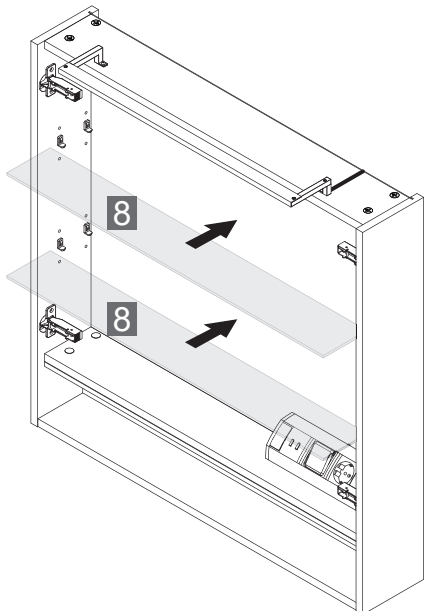
8.5



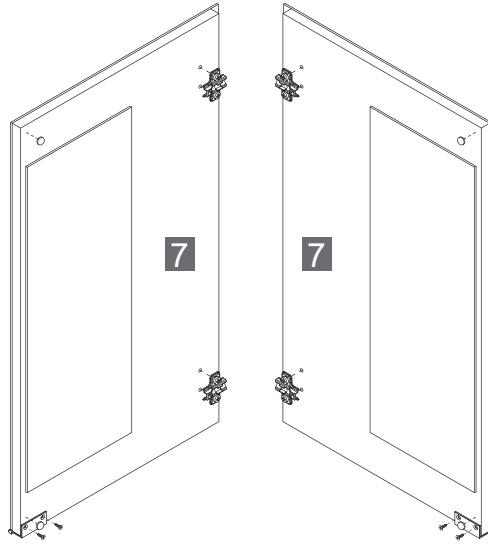
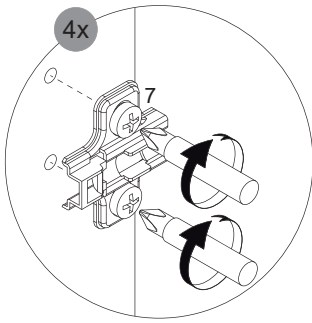
9 9.1



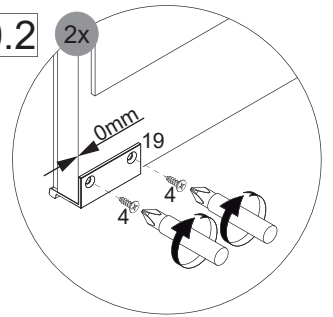
9.2



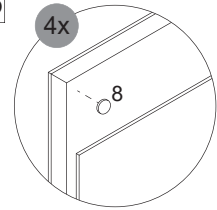
10 10.1



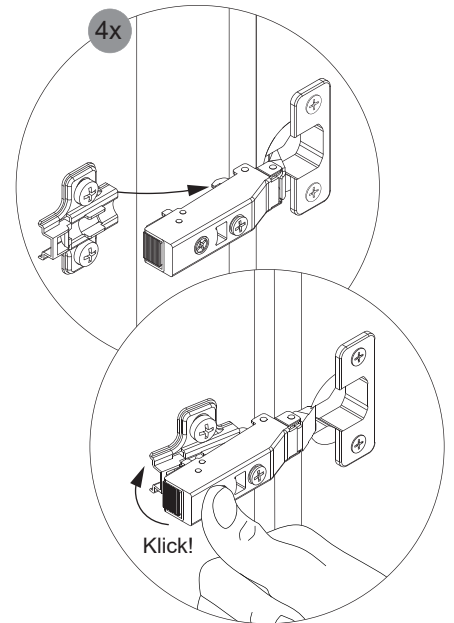
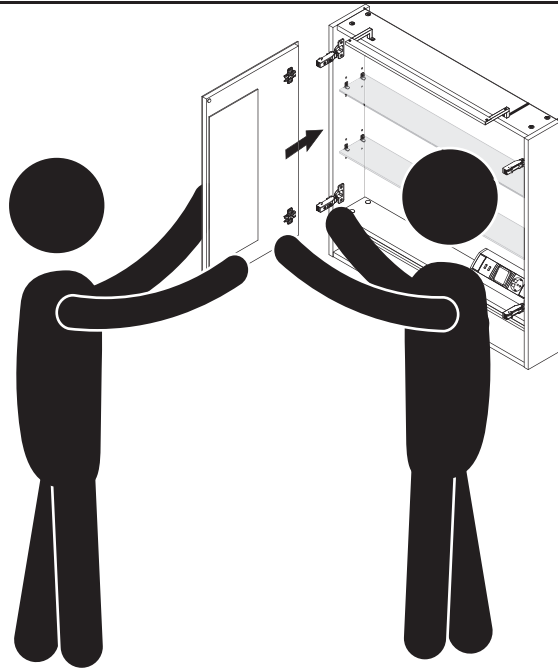
10.2



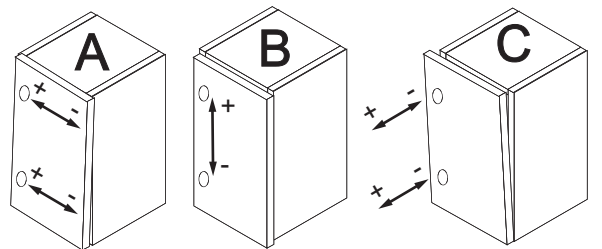
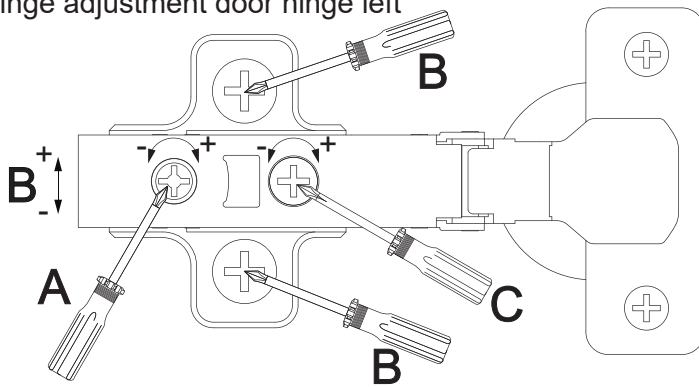
10.3



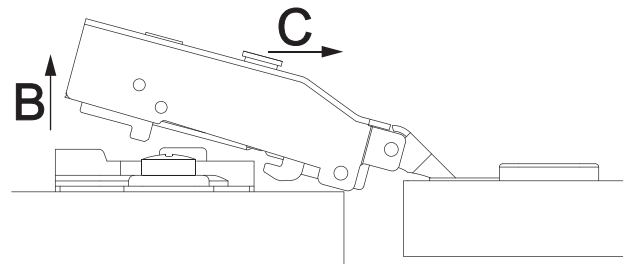
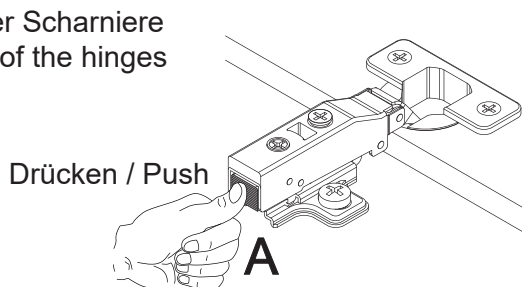
11



Scharniereinstellung Türanschlag links
Hinge adjustment door hinge left



Lösen der Scharniere
Release of the hinges





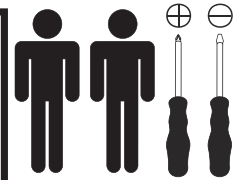
Austausch Elektrobox/ Change of trafo-box

Achtung:

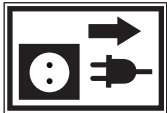
Um das Abhängen des Schrankes von der Wand zu erleichtern und eine Beschädigung (durch Herunterfallen oder Anschlagen) zu vermeiden, empfehlen wir die Türen und Glasböden vorab zu entfernen!

Attention:

To make it easier to hang the cabinet from the wall and to avoid damage (by falling or hitting it), we recommend removing the doors and glass shelves in advance!



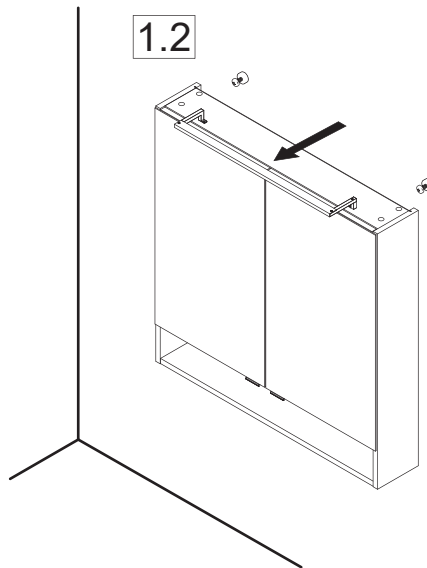
1



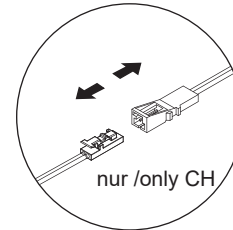
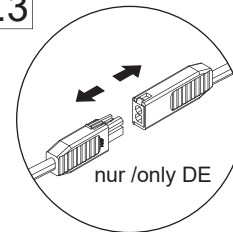
1.1

VDE 0100-701
IEC 60364-7-701 !

1.2



1.3

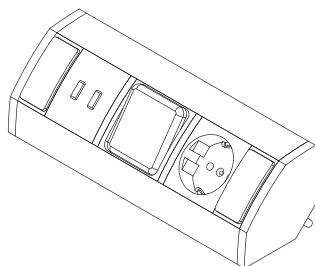


2

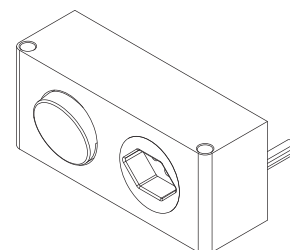
a
DE



b
CH



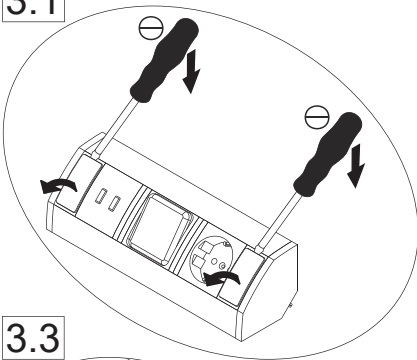
4SL0834727



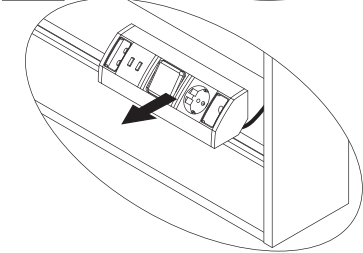
4SL0834791

3 (a)

3.1

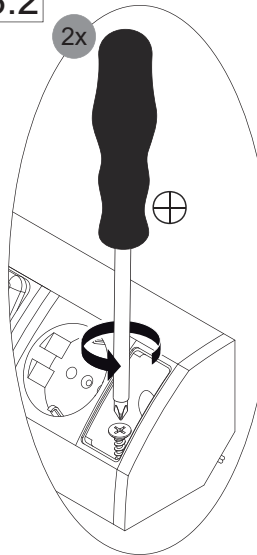


3.3



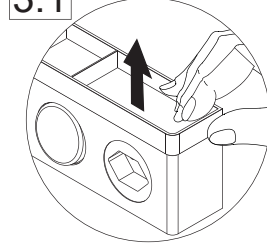
3.2

2x

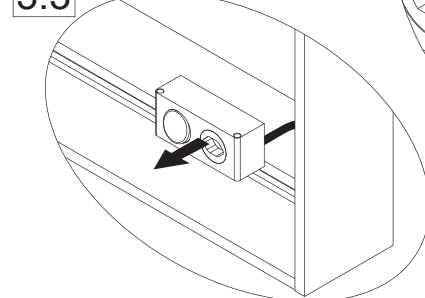


3 (b)

3.1

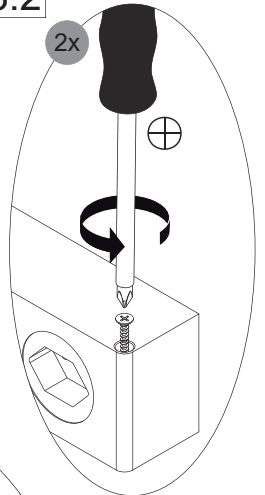


3.3



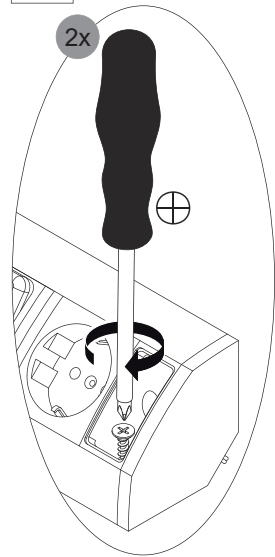
3.2

2x

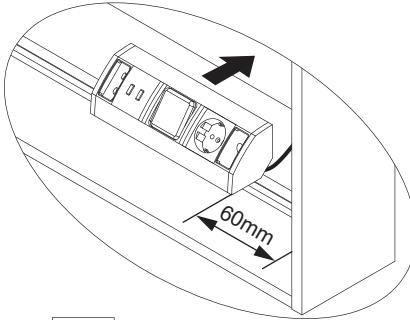


4 (a)

4.2



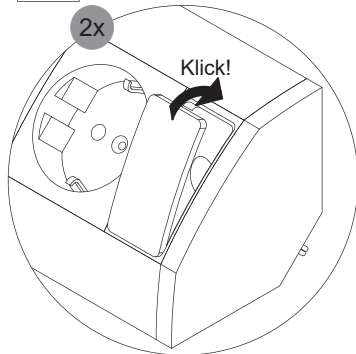
4.1



4.3

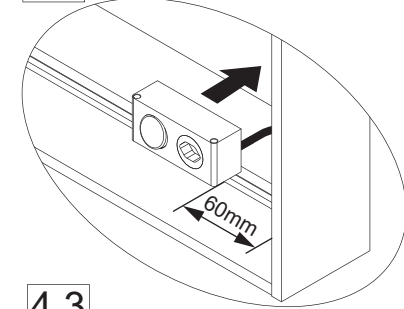
2x

Klick!

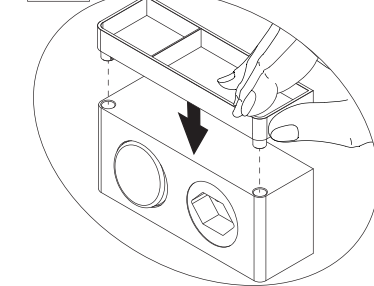


4 (b)

4.1

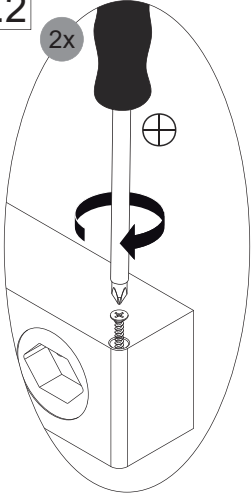


4.3

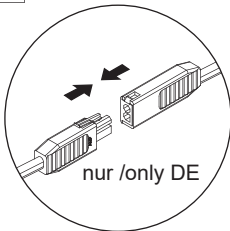


4.2

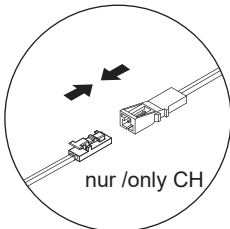
2x



5 5.1

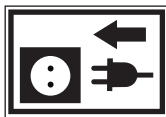


nur /only DE



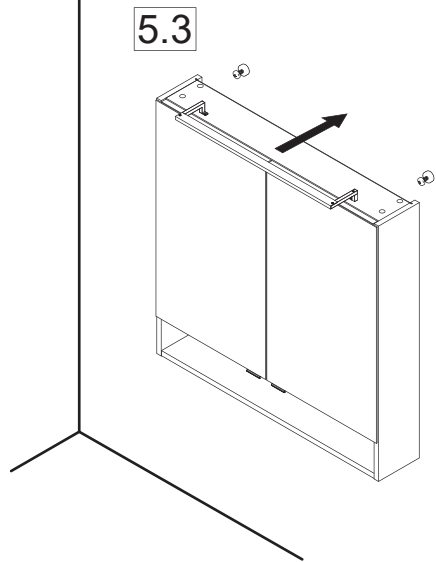
nur /only CH

5.2



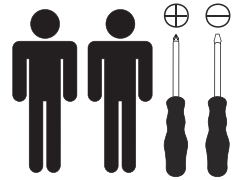
VDE 0100-701
IEC 60364-7-70!

5.3





Austausch LED-Treiber nur DE
Change of LED-driver only DE



Achtung:

Um das Abhängen des Schrankes von der Wand zu erleichtern und eine Beschädigung (durch Herunterfallen oder Anschlagen) zu vermeiden, empfehlen wir die Türen und Glasböden vorab zu entfernen!

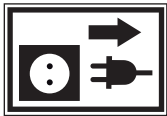
Attention:

To make it easier to hang the cabinet from the wall and to avoid damage (by falling or hitting it), we recommend removing the doors and glass shelves in advance!



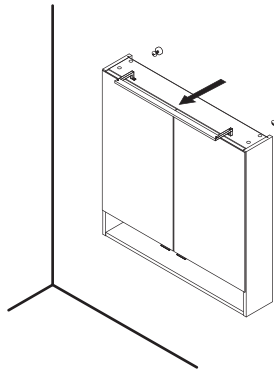
1

1.1



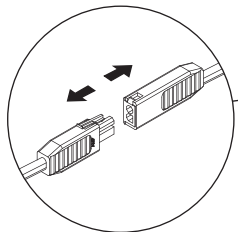
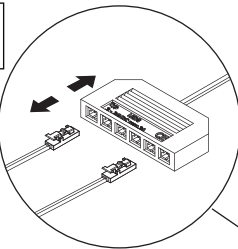
VDE 0100-701
IEC 60364-7-70!

1.2

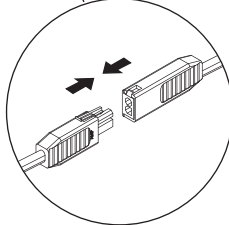
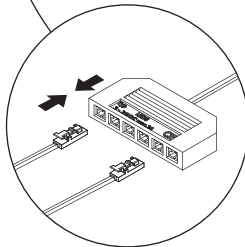


2

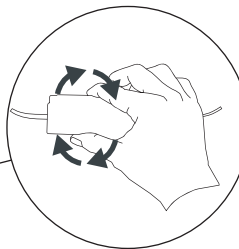
2.1



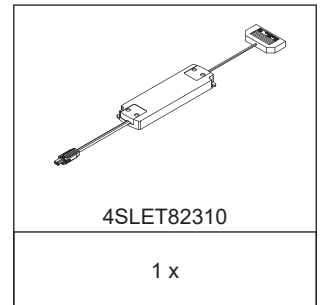
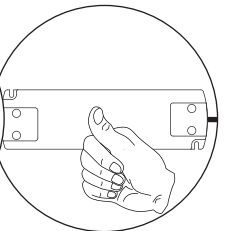
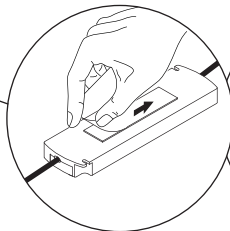
2.4



2.2



2.3

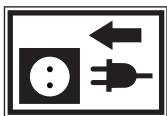


4SLET82310

1 x

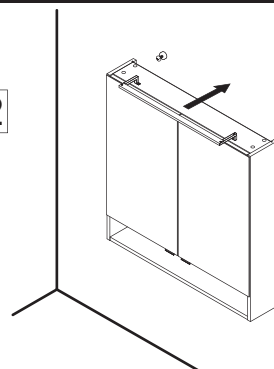
3

3.1



VDE 0100-701
IEC 60364-7-70!

3.2



Notizen - Notes - Uwagi - Remarques - Note - Notes - Poznámky - Bilješke - Opombe

