

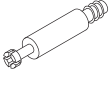


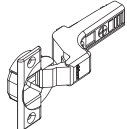
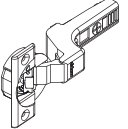

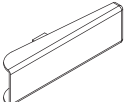
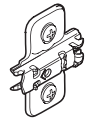
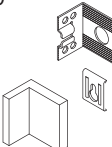

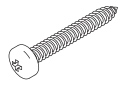

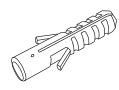
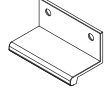

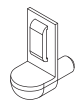



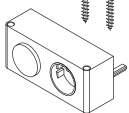
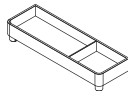
- | | | |
|----------|--|------------------------|
| 1 | 2LSE821813
2LSE821857
2LSE821782 | Weiß
Anth.
AstEi |
| 2 | 2RSE821813
2RSE821857
2RSE821782 | Weiß
Anth.
AstEi |
| 3 | 2OQUM82181 | Silber |
| 4 | 2XQU829592 | Silber |
| 5 | 2XRW821819 | Silber |
| 6 | 2XFTM82181 | Alu |
| 7 | 4GEL829510 | Glas |

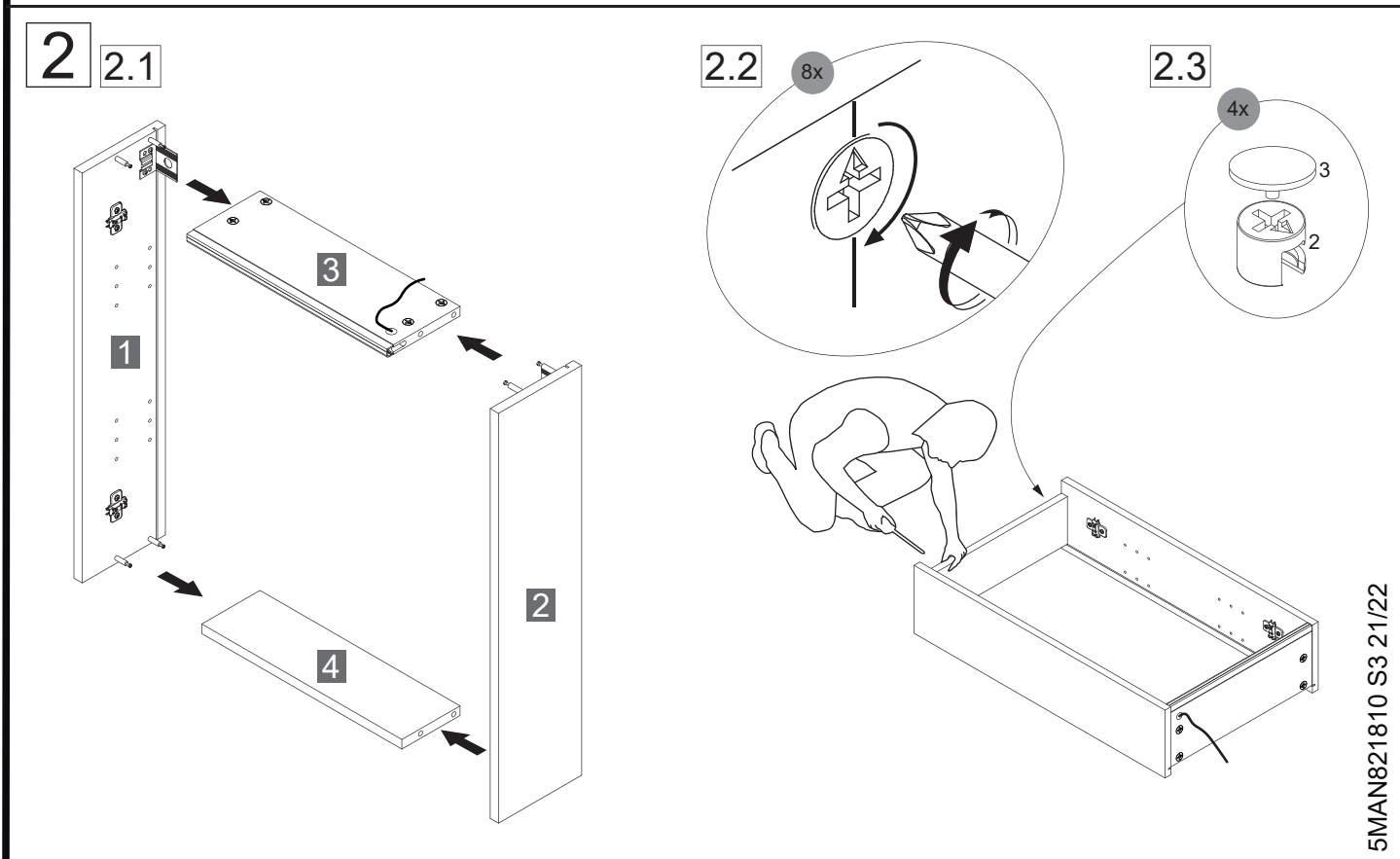
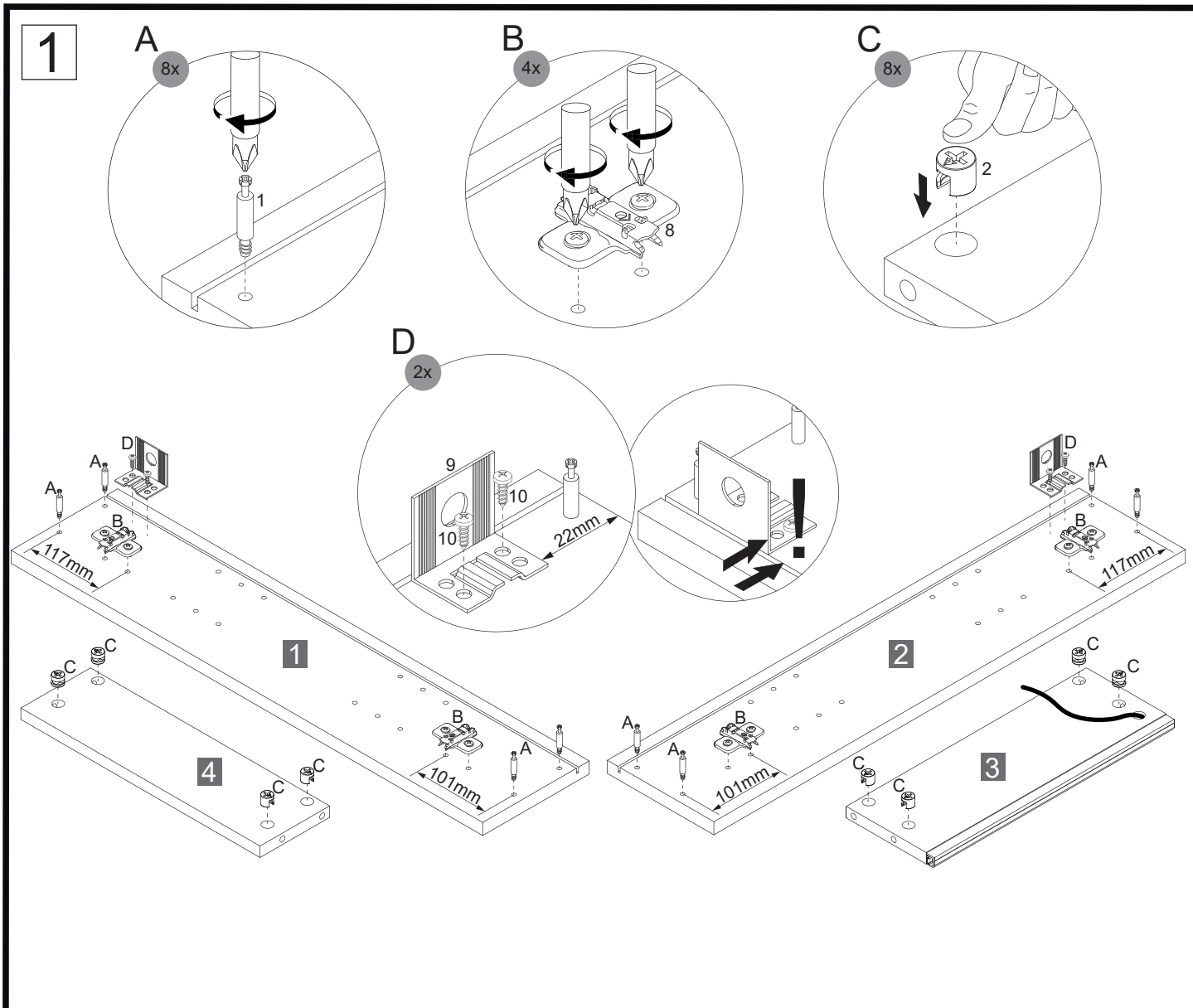
Alle Maßangaben sind ca.-Maße und können geringfügig abweichen.
 All measurements are approximate and may vary slightly.

Türanschlag links oder rechts möglich.
 Door hinges left or right possible.

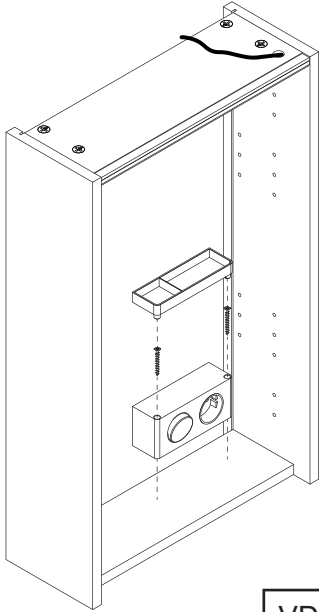
Alle Abbildungen Türanschlag links.
 All illustrations door hinge left.

Fackelmann GmbH + Co. KG
 Sebastian-Fackelmann-Str. 6
 91217 Hersbruck • Deutschland
 FAX: 09151/811-294
 Servicetelefon: 09151/811-206
 servicebm@fackelmann.de
 www.fackelmann.com

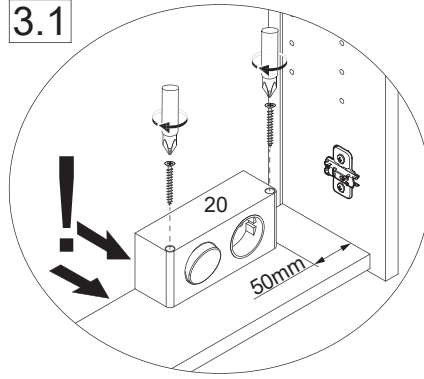
1  4BB1500001	2  4BB1515000	3  Weiß Silber 4BB0070523 4BB0070524	4  4BB1073518	5  4BB1073519	6  3,5x13mm 4SK3.5X130	7  4BB3511020	8  4BB3710702	
8 x	8 x	4 x	1 x	1 x	4 x	2 x	2 x	
9  4BB8430000	10  4,0x15mm 4RK4.0X150	11  5,0x60mm 4RK5.0X601	12  4BB8430003	13  4BD8000000	14  4BB8046X25	15  3,0x12mm 4SK3.0X120	16  4SL2872810	17  4SL2872810
2 x	4 x	2 x	2 x	2 x	1 x	2 x	8 x	5 x
18  2BB010X003	19  4XBN1.2X20	20  4SL0834729 4SL0834791 _{CH}	21  4SLBS08100					
1 x	10 x	1 x	1 x					



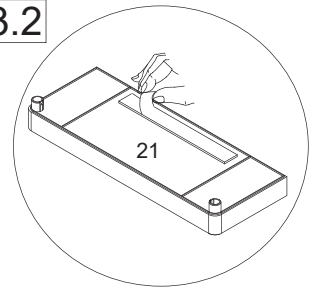
3



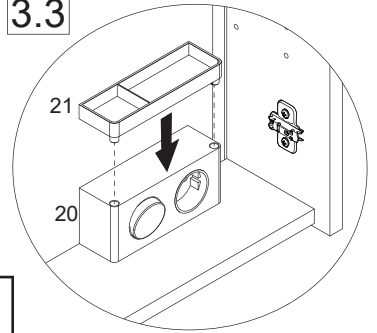
3.1



3.2



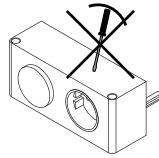
3.3



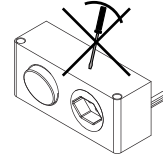
VDE 0100-701 !
IEC 60364-7-701 !

Eine defekte Elektrobox
ist vollständig durch eine
neue Box zu ersetzen.

The trafo-box cannot be
repaired and must be
replaced.



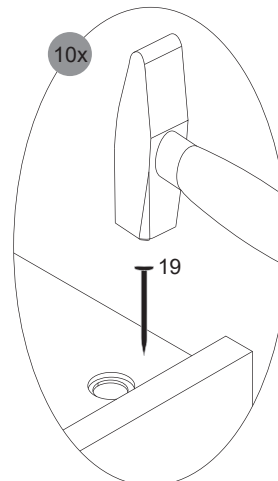
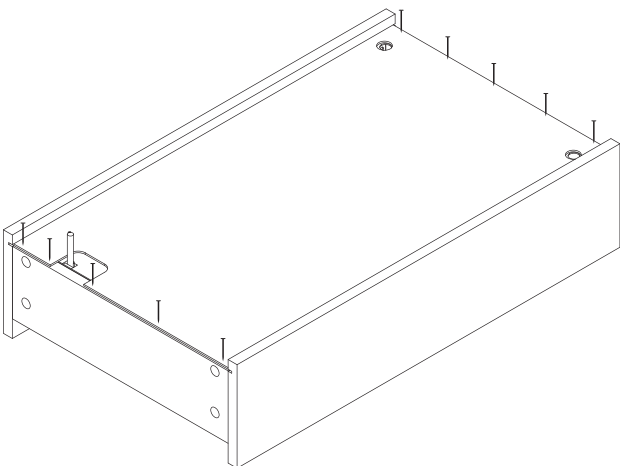
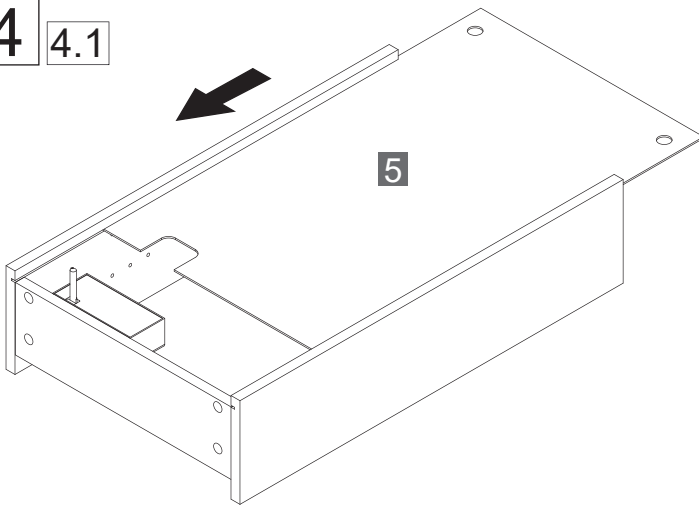
4SL0834729
MAX. 16 A
230 V ~ 50Hz



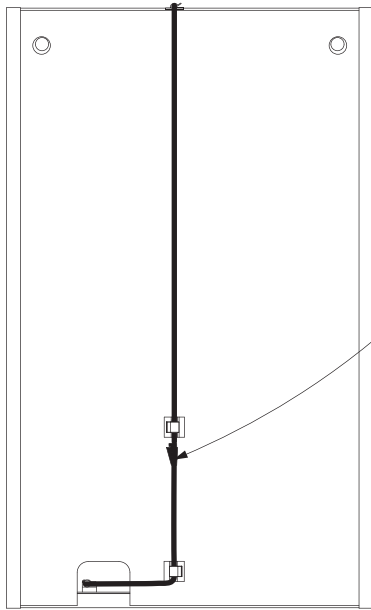
4SL0834791 CH
MAX. 10 A
230 V ~ 50Hz

4

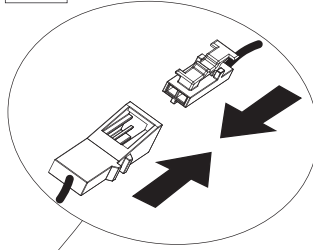
4.1



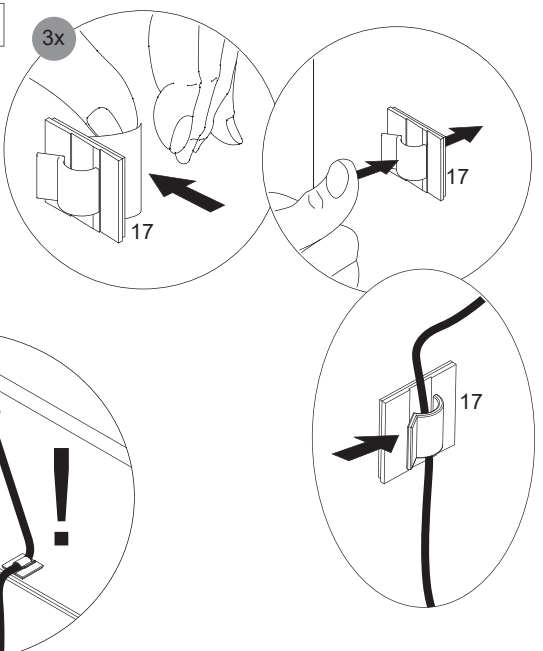
5



5.1

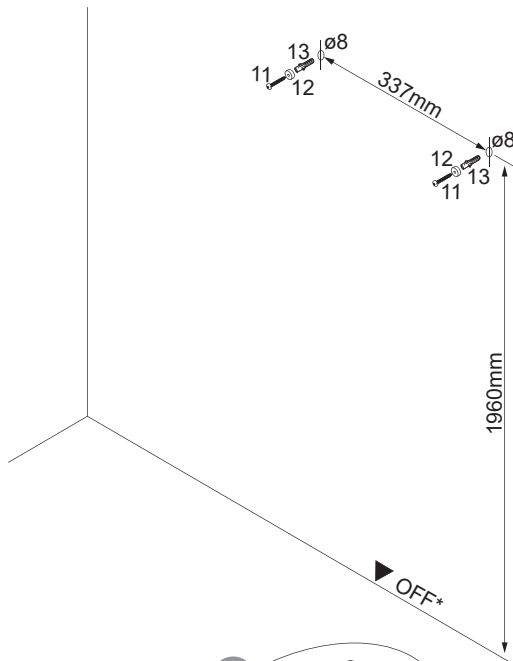


5.2

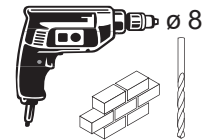
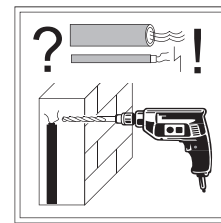


6

6.1

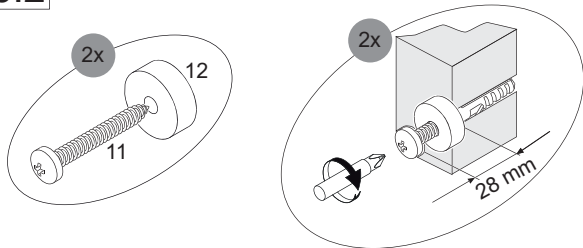


Abstandsmaß vor Ort prüfen!
Check the distance on site!

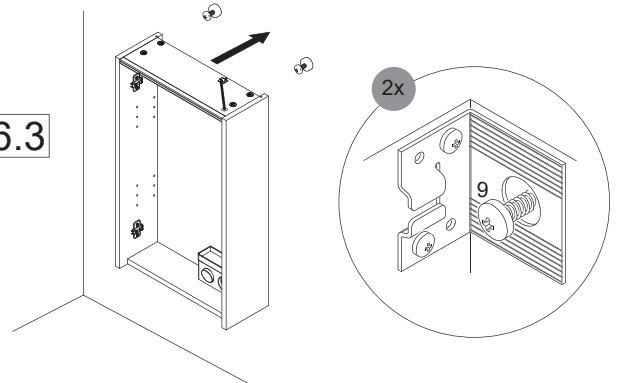


*OFF = Oberkante fertiger Fußboden
*OFF = Top edge of finished floor

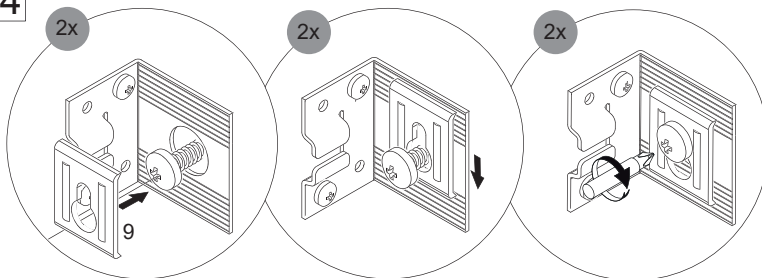
6.2



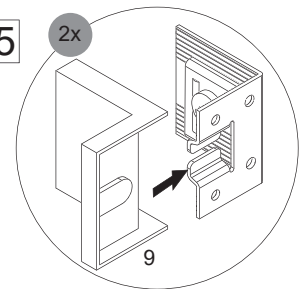
6.3



6.4

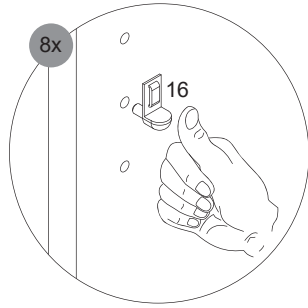


6.5

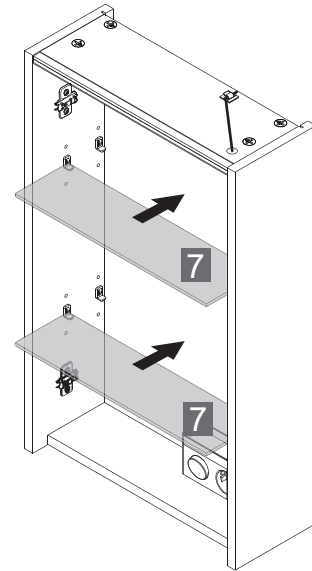


7

7.1

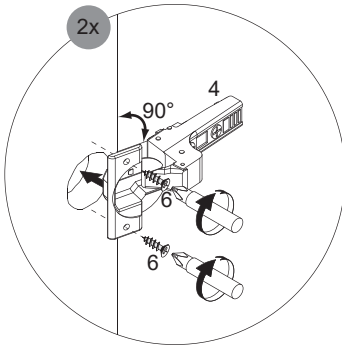


7.2

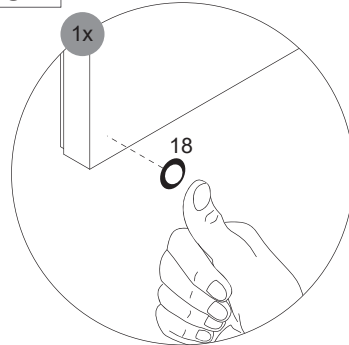


8

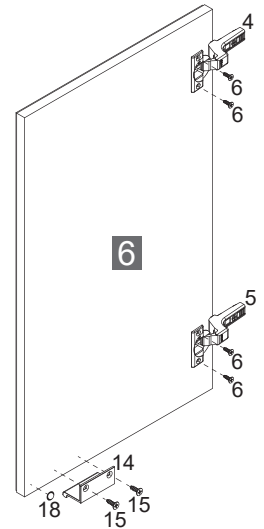
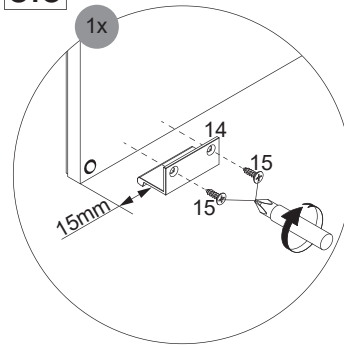
8.1



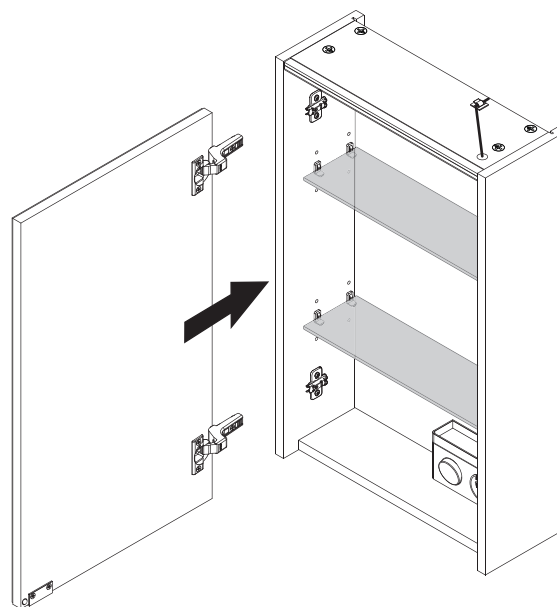
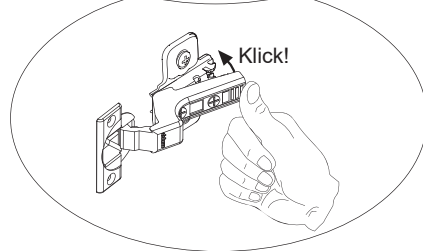
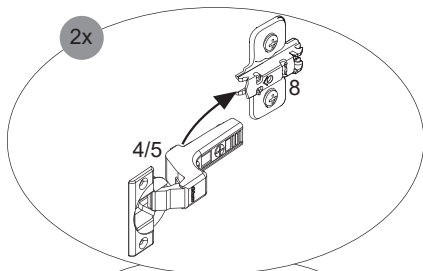
8.2

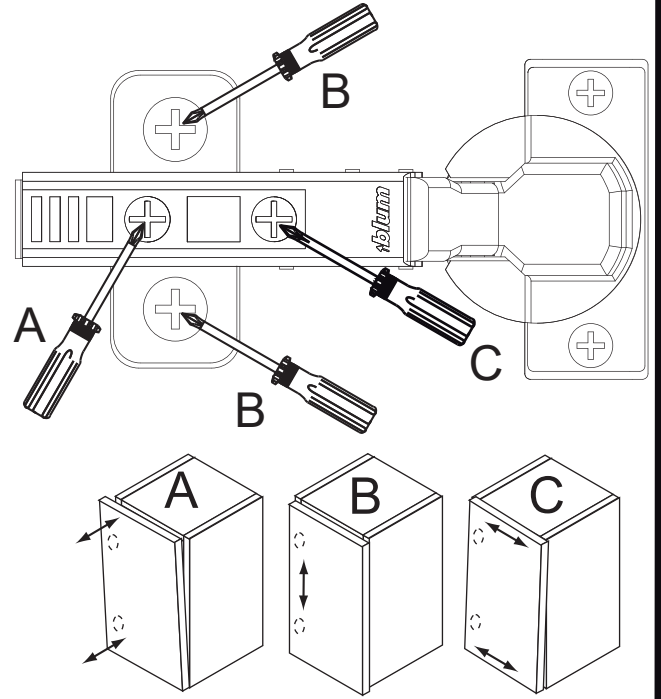
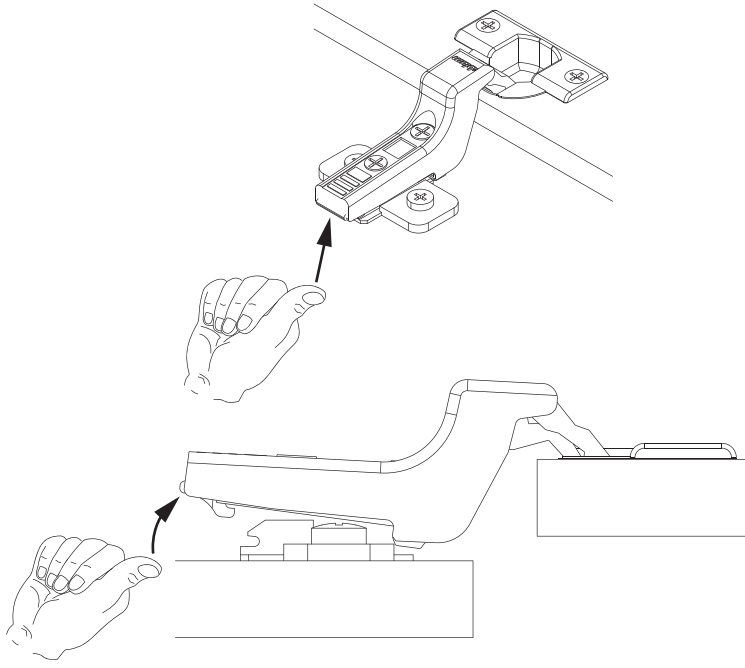


8.3

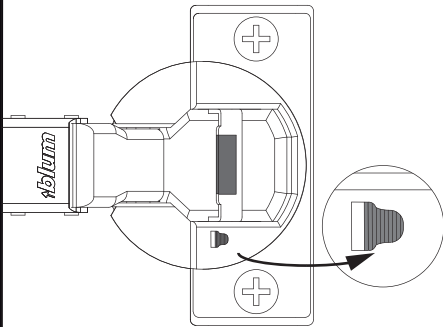


9

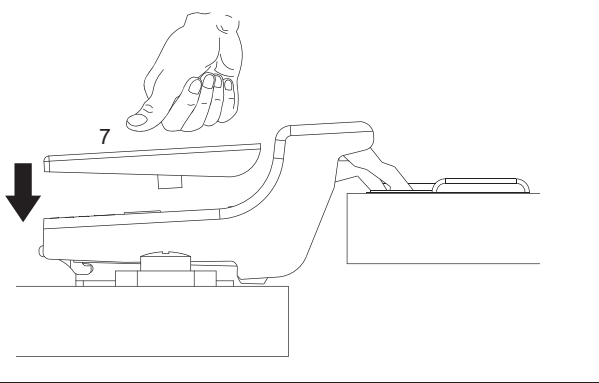
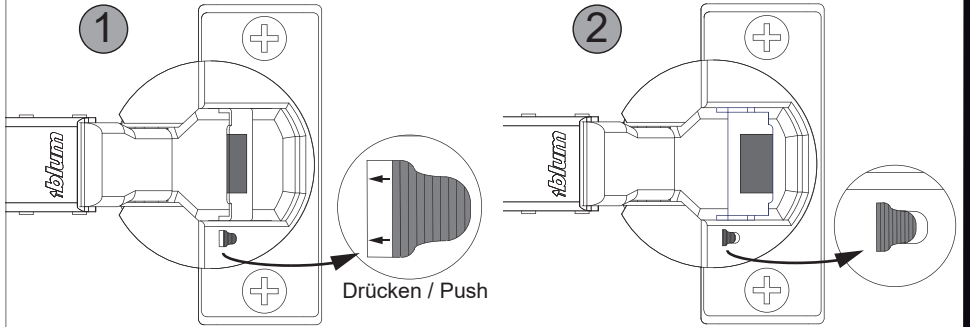




Dämpfung aktiv / attenuation on

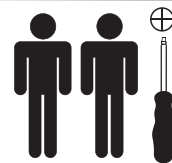


Dämpfung inaktiv / attenuation off





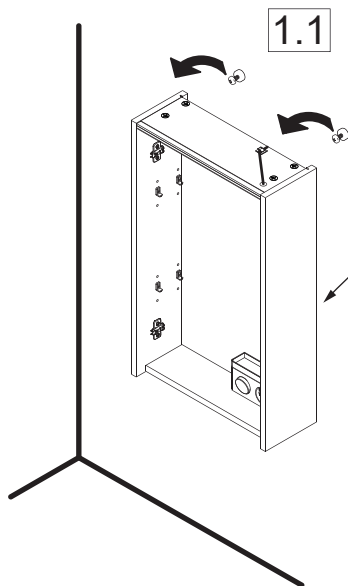
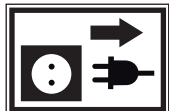
Austausch LED-Band/
change of LED-stripe



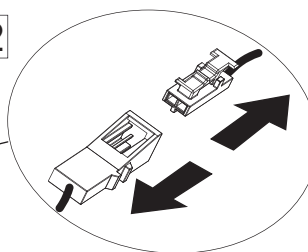
Achtung:
Vor dem LED-Austausch Spiegeltüren und Glasböden
aus dem Schrank entfernen!

Attention:
Remove mirror door and glass from the cupboard
before changing the LED-stripe!

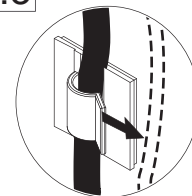
1



1.2

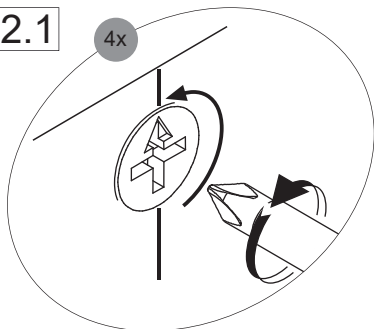


1.3

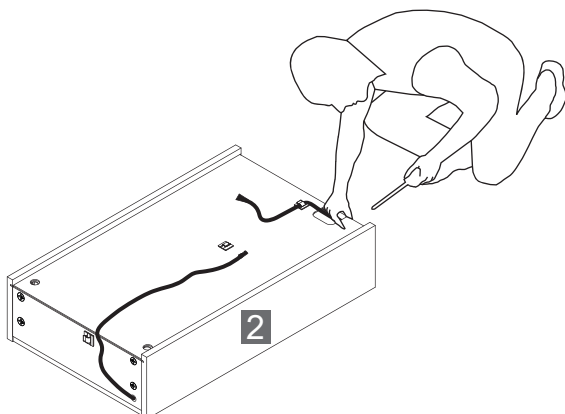
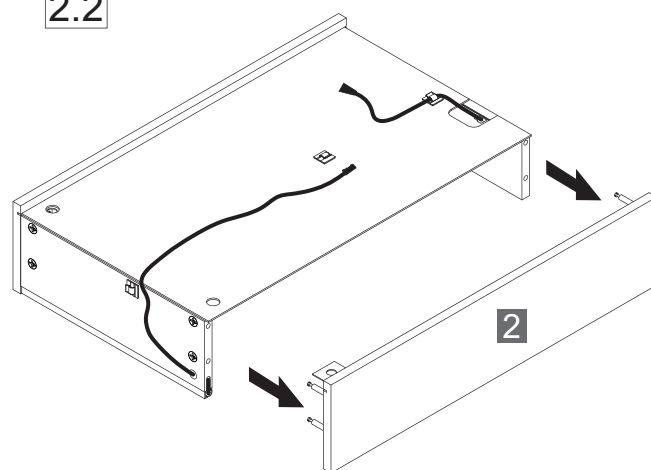


2

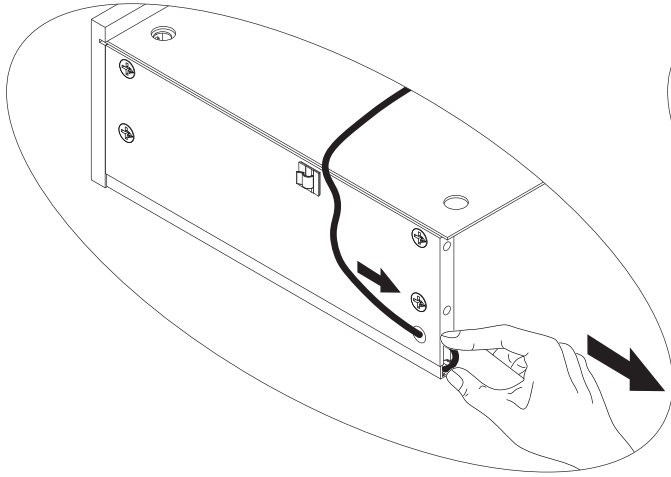
2.1



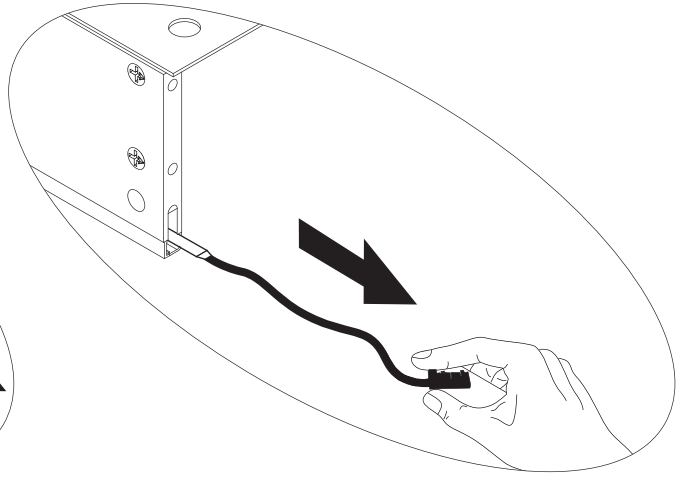
2.2



3 3.1



3.2



4

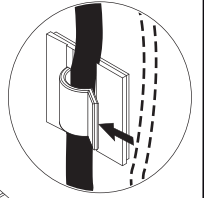
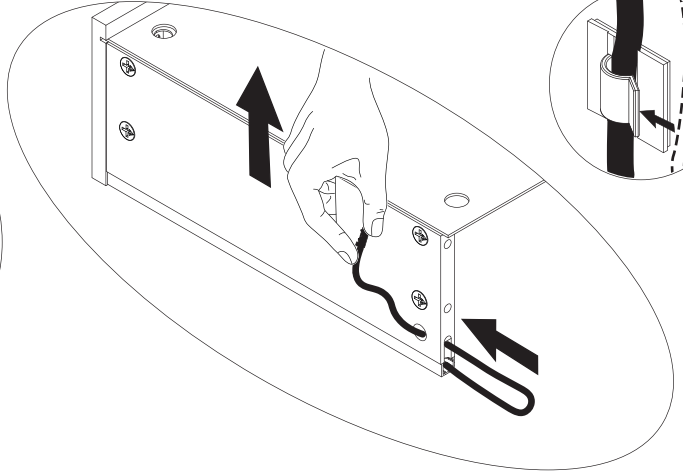
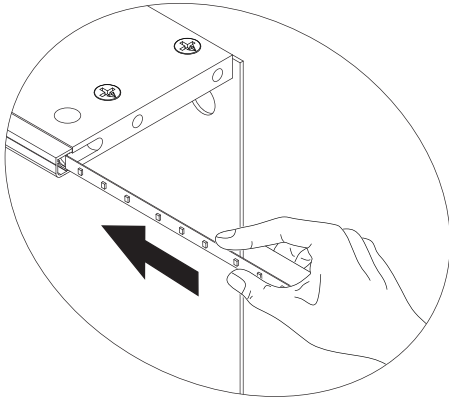
4.1

4.2

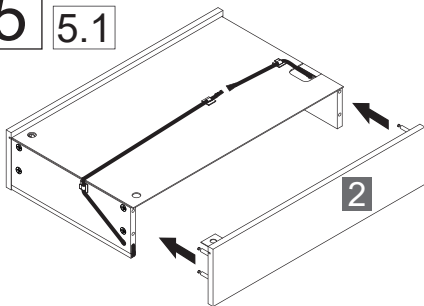
4.3



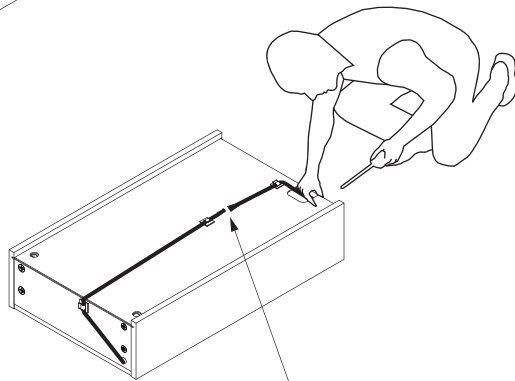
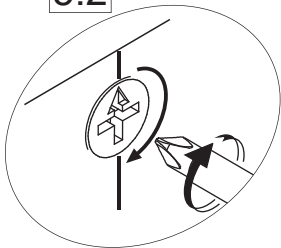
Ersatzteil/
replacement part



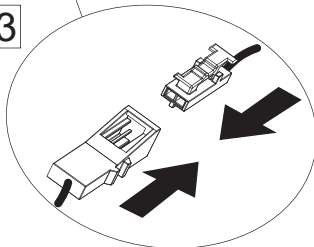
5 5.1



5.2



5.3



6

