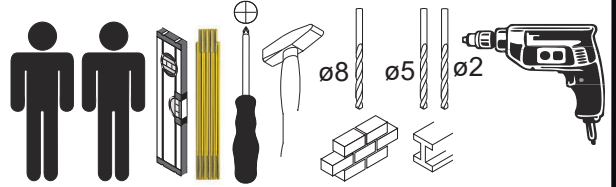
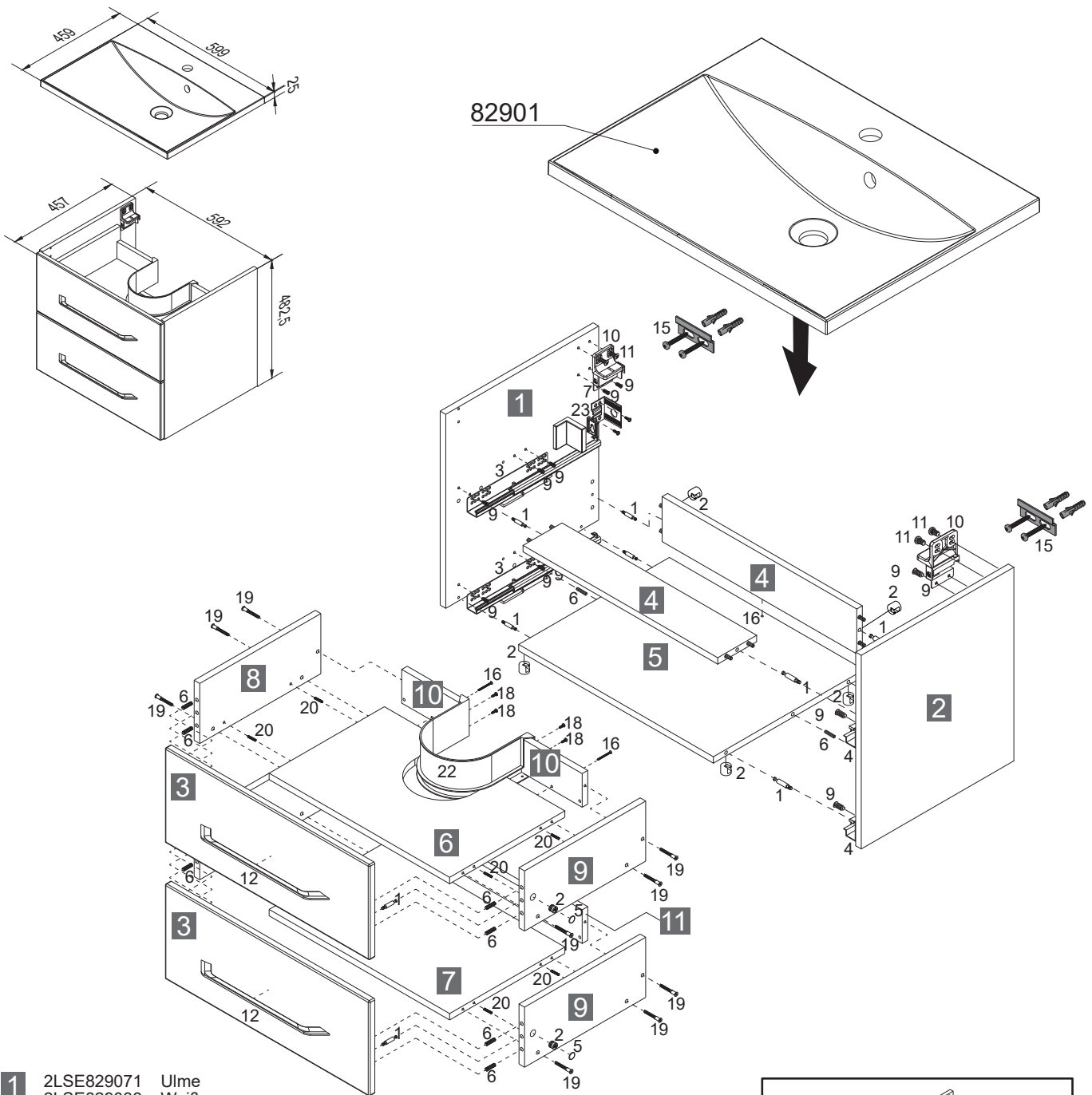


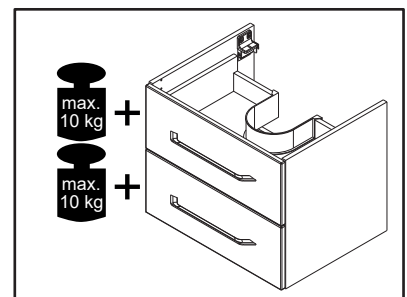
# FACKELMANN®



## 82903/6/7



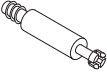
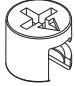
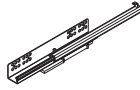
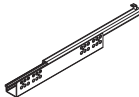

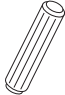
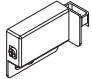
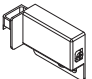

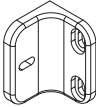


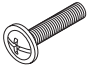

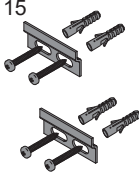

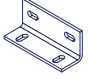

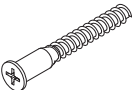


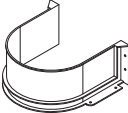
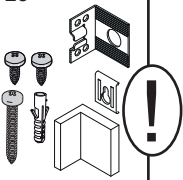
- |          |  |           |            |
|----------|--|-----------|------------|
| <b>1</b> | 2LSE829071 Ulme<br>2LSE829033 Weiß<br>2LSE829066 Esche | <b>7</b>  | 2URS829069 |
| <b>2</b> | 2RSE829071 Ulme<br>2RSE829033 Weiß<br>2RSE829066 Esche | <b>8</b>  | 2SZL841429 |
| <b>3</b> | 2XFS029071 Ulme<br>3XFS029033 Weiß<br>2XFS029066 Esche | <b>9</b>  | 2SZR841429 |
| <b>4</b> | 2HQU720092   | <b>10</b> | 2OSR829069 |
| <b>5</b> | 2XQU829039   | <b>11</b> | 2USR829069 |
| <b>6</b> | 2ORS829069   |           |            |



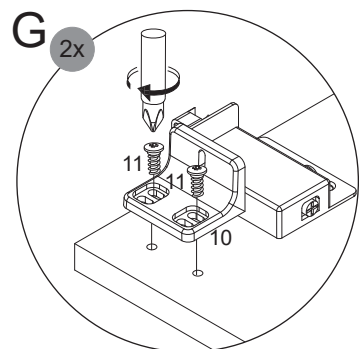
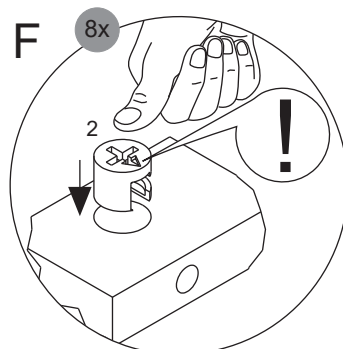
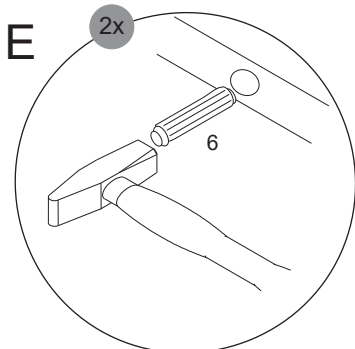
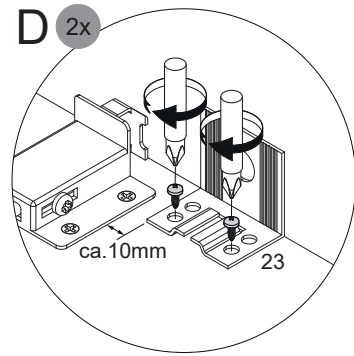
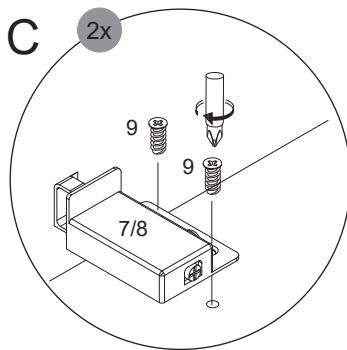
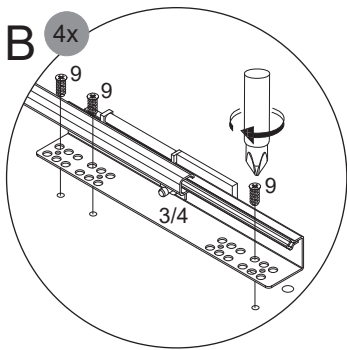
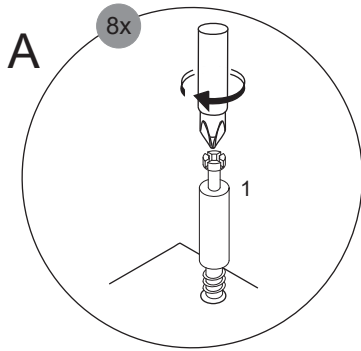
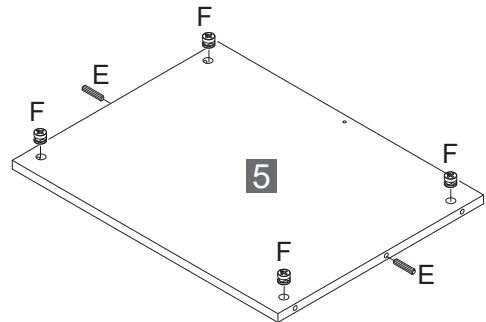
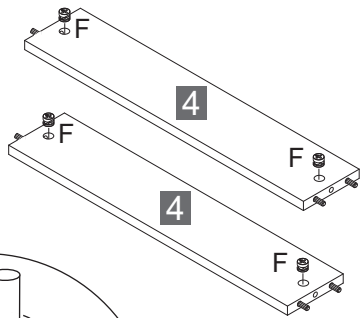
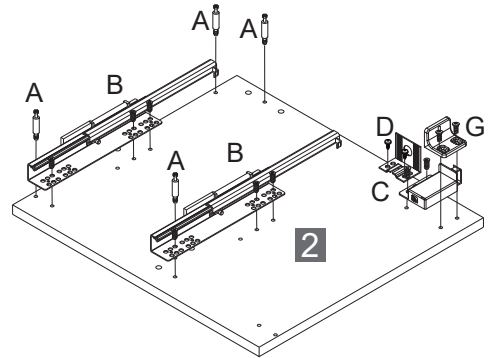
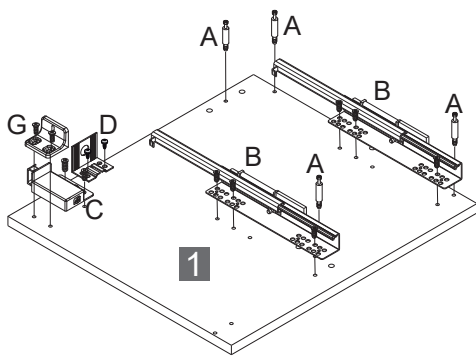
**FACKELMANN®** GmbH + Co. KG  
 Sebastian-Fackelmann-Str. 6  
 91217 Hersbruck • Deutschland  
 FAX: 09151/811-294  
 Servicetelefon: 09151/811-206  
 servicebm@fackelmann.de  
 www.fackelmann.com

Alle Maßangaben sind ca.-Maße und können geringfügig abweichen.  
 All measurements are approximate and may vary slightly.

5BB0829060 S1 11/22

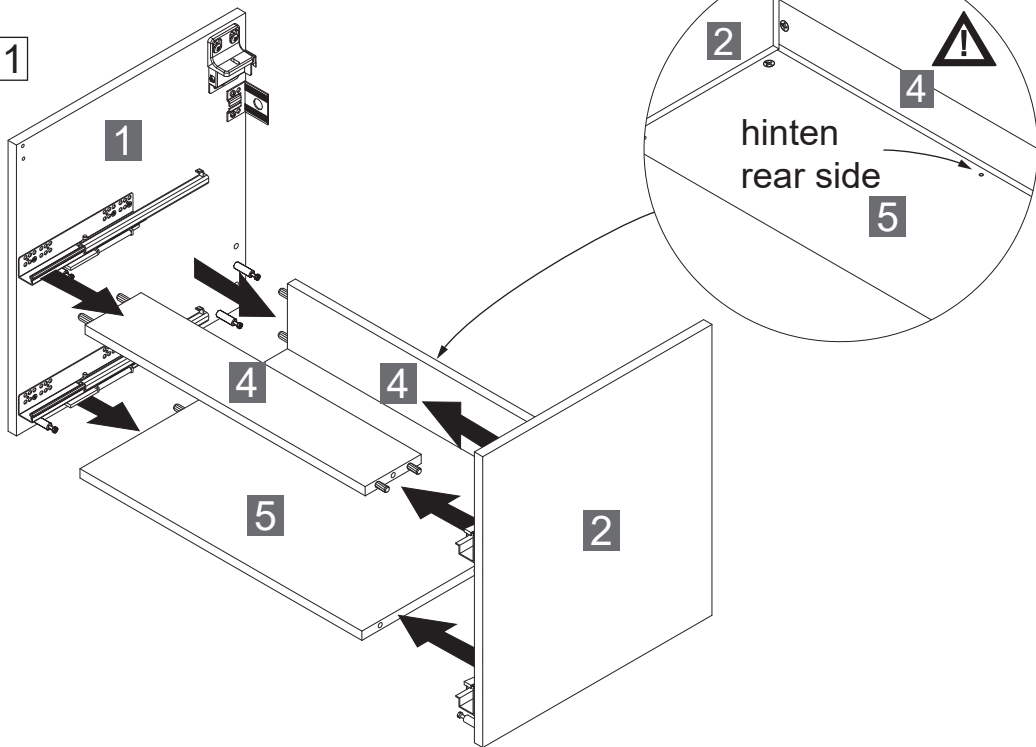
1  4BB1500001 12 x	2  4BB1515000 12 x	3  4BBKA35013 2 x	4  4BBKA35014 2 x	5  4BB0070524 4 x	6  4BD008X300 10 x	7  4BB84LI826 1 x	8  4BB84RE826 1 x	9  4SK6.3X130 16 x
10  4BW0899160 2 x	11  4SK6.3X160 4 x	12  4BB0829320 2 x	13  4FKM4.0X20 4 x	14  2BB268X1.6 4 x	15  4XBB81HDN2 1 x	16  3,5 x 40 4SK3.5X400 5 x	17  4BW5022160 2 x	18  4RK3.5X131 16 x
19  4SK6.3X500 12 x	20  4BD05X2800 8 x	21  4RK3.5X200 4 x	22  2WBE710000 1 x	23  2XBB843002 2 x				

1

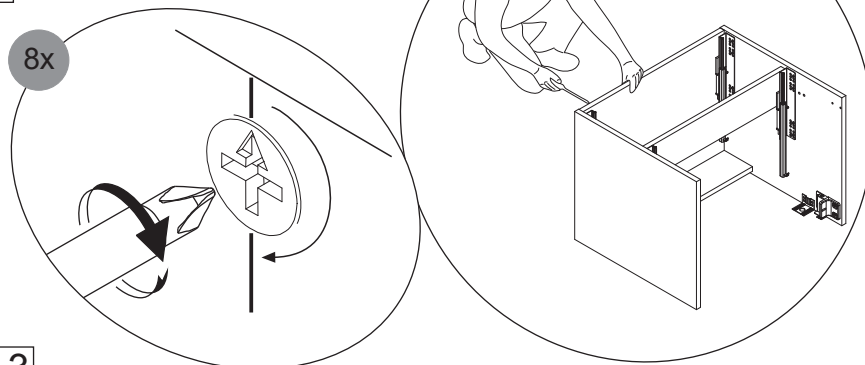


2

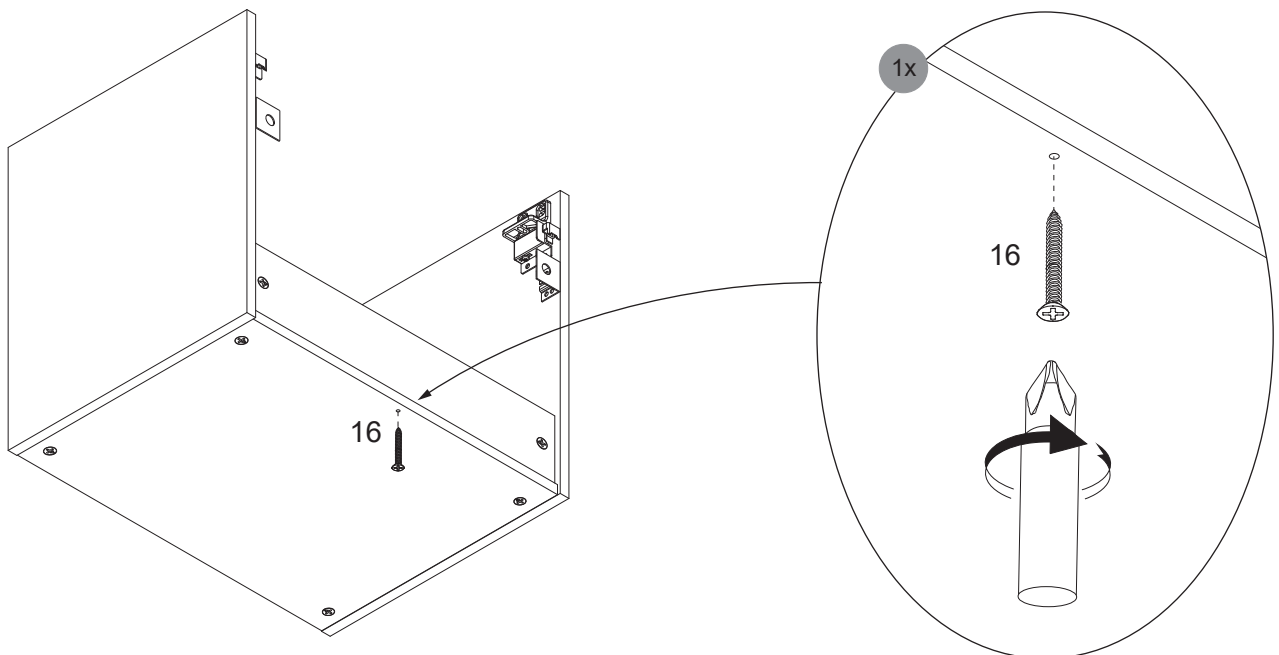
2.1



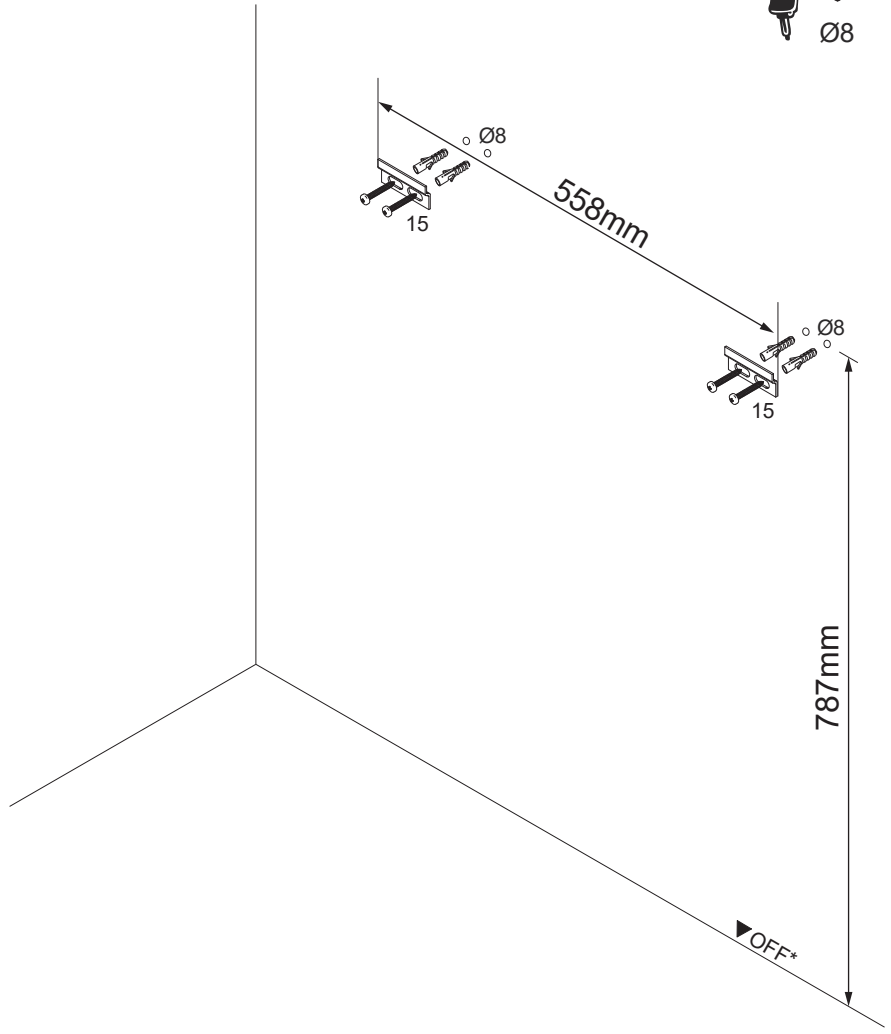
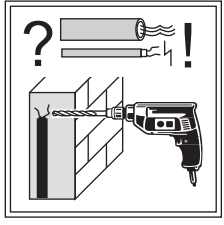
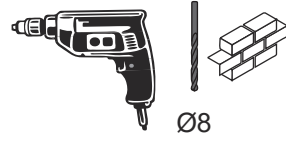
2.2



2.3

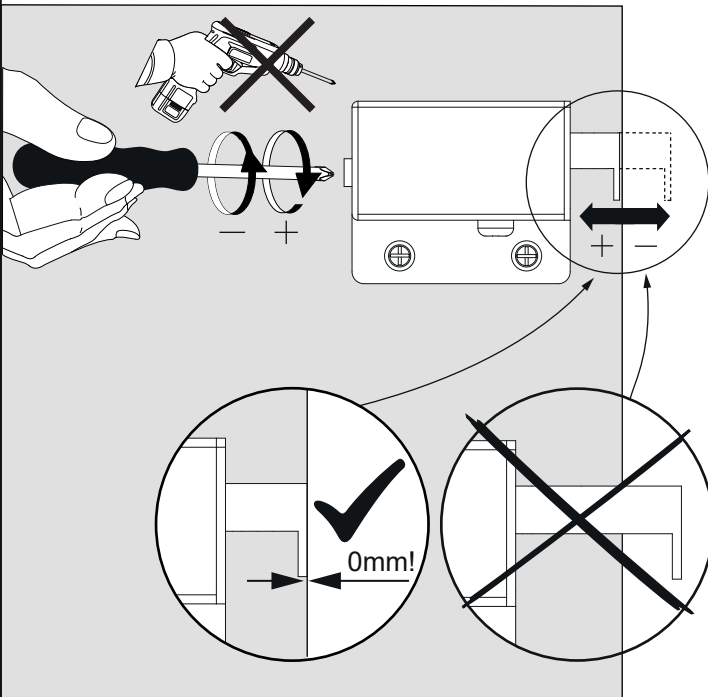


3 3.1

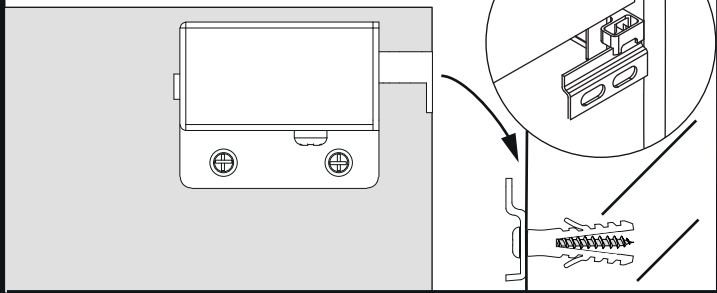


\*OFF = Oberkante fertiger Fußboden  
 \*OFF = Top edge of finished floor

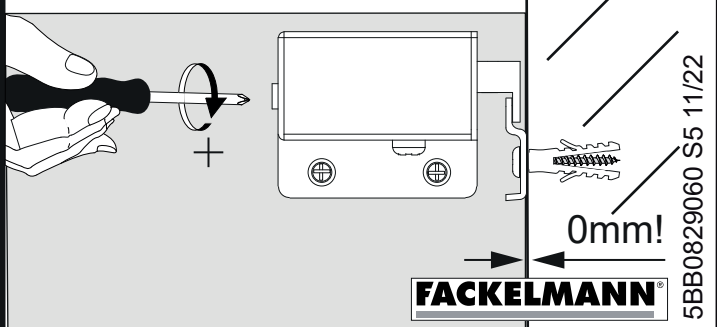
3.2 2x



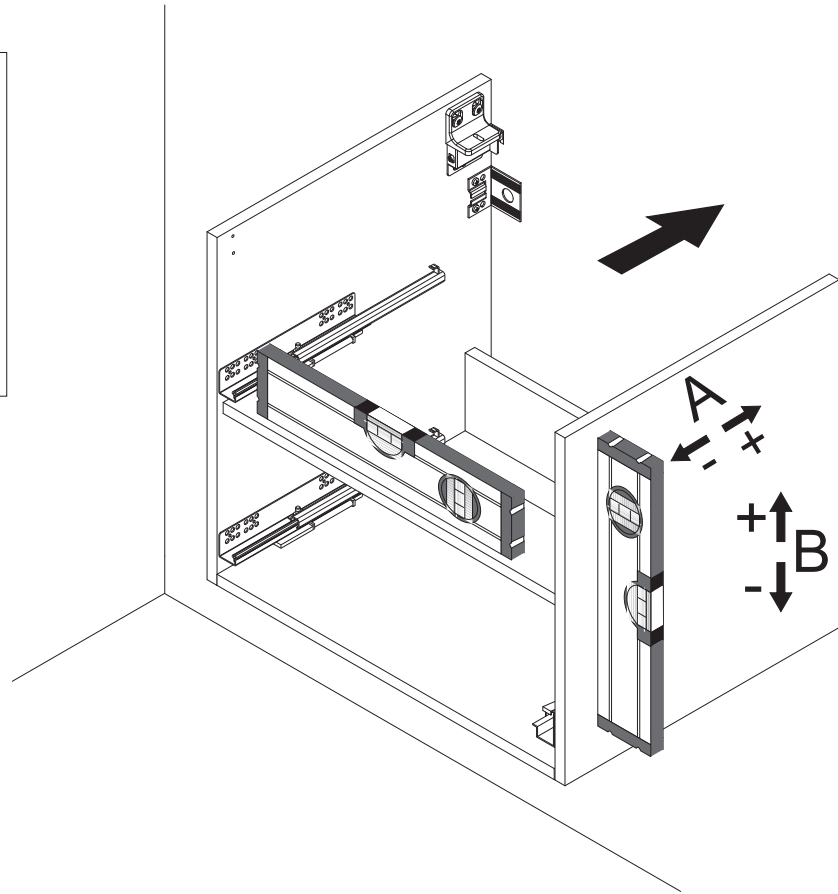
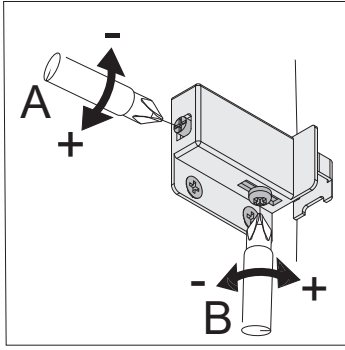
3.3 2x



3.4 2x



3.5



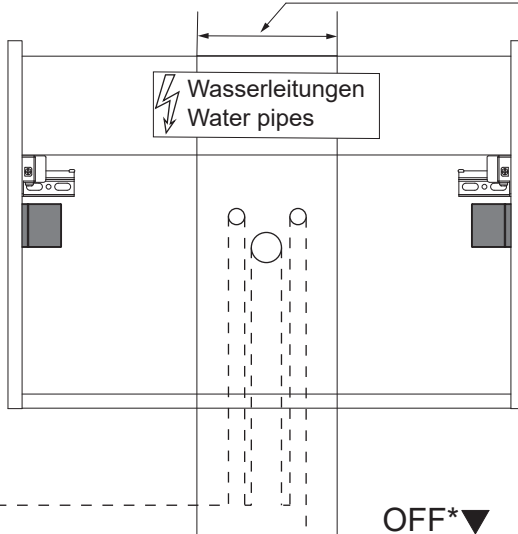
4



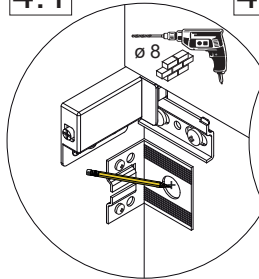
Zusätzliche Wandbefestigung für **Waschtischunterschranke und Beckenunterschranke** zur Einhaltung der Norm EN 14749 unbedingt einbauen! Beigefügtes Wandbefestigungs-Material ist nur für Massivwände geeignet. Zur Befestigung an anderen Wänden müssen Spezialdübel verwendet werden.

In compliance to the norm EN 14749 please make sure to built-in the additional wall-fastenings for **sink cabinets and vanities**. Attached wall-fastening-material is for massive walls only. For mounting on all other walls please use special dowels.

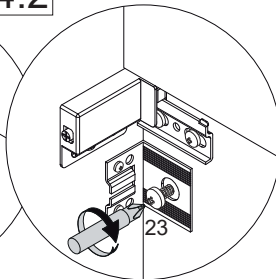
Maße bauseits prüfen! / Check dimensions on site!



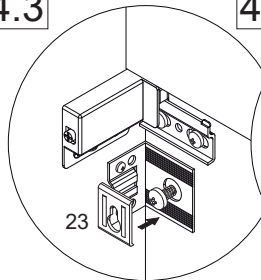
4.1



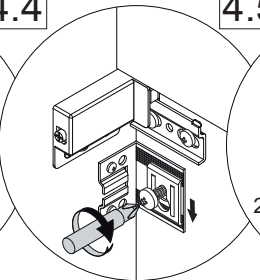
4.2



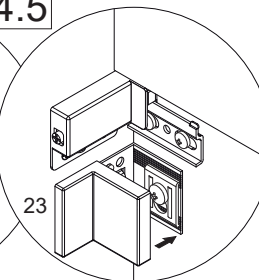
4.3



4.4



4.5

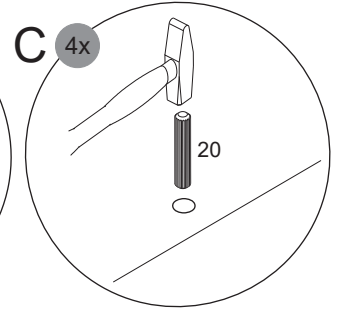
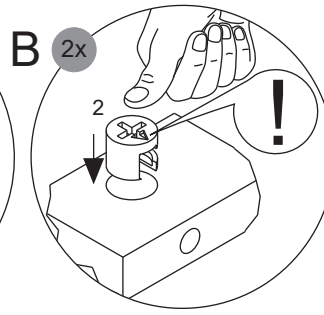
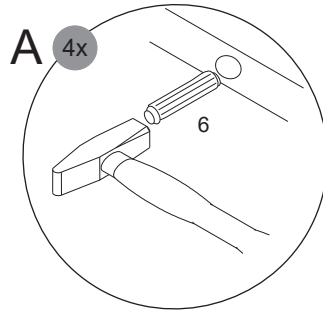
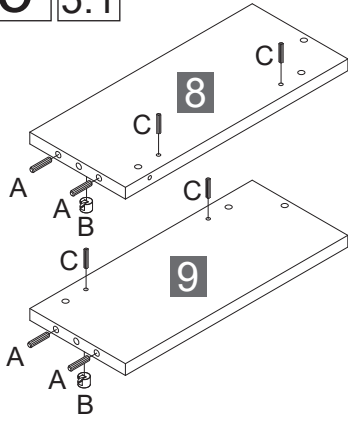


\*OFF = Oberkante fertiger Fußboden  
\*OFF = Top edge of finished floor

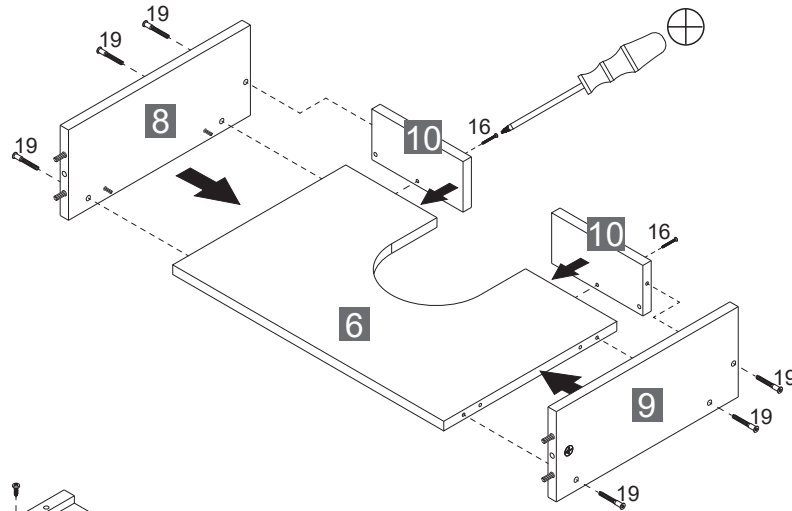
**FACKELMANN®**

5BB0829060 S6 11/22

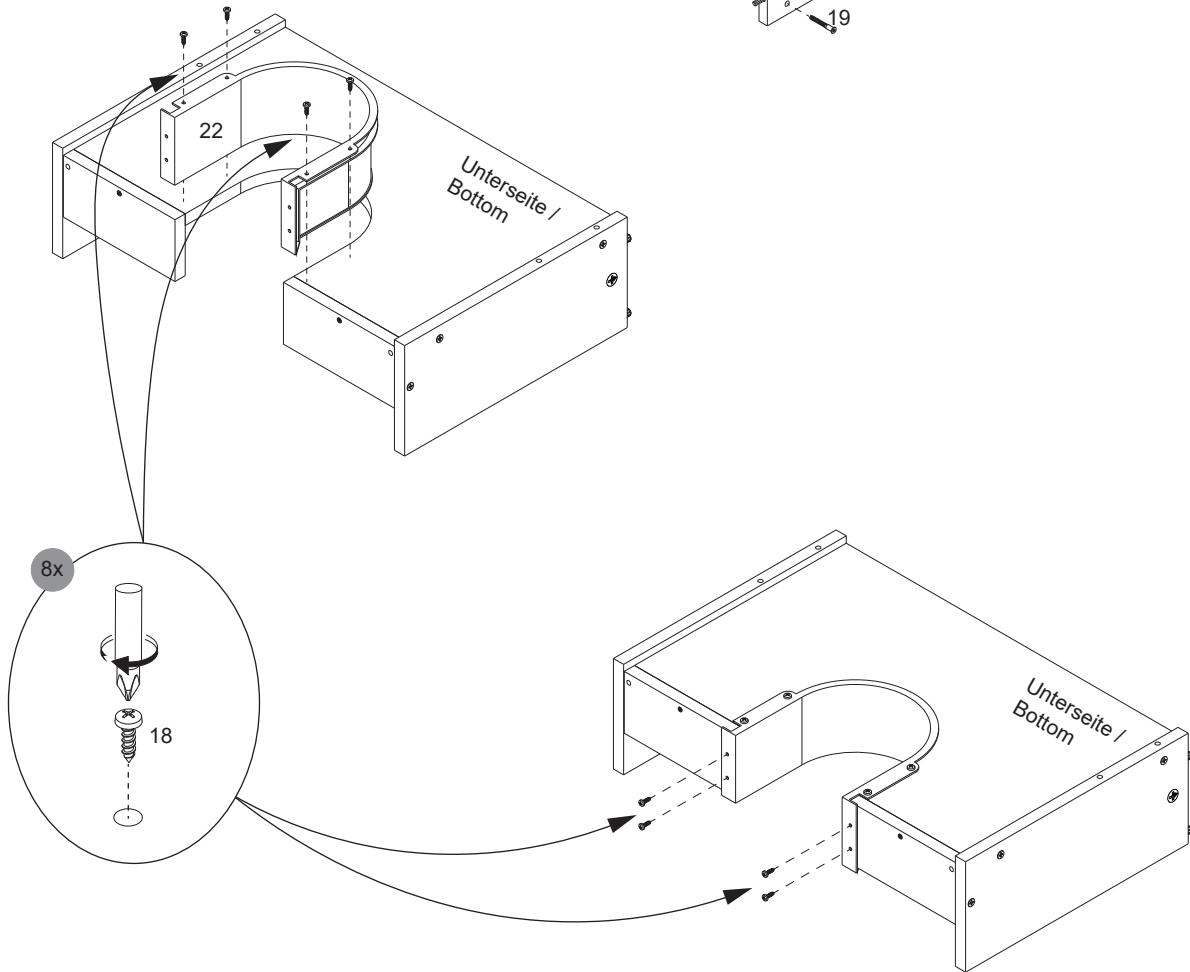
5 5.1



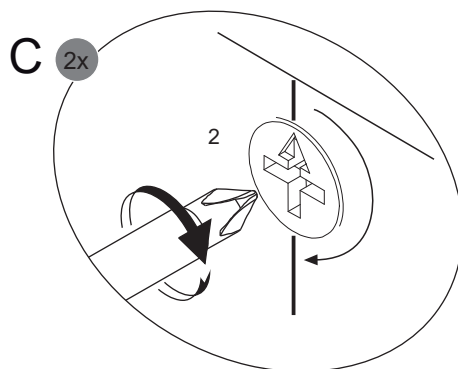
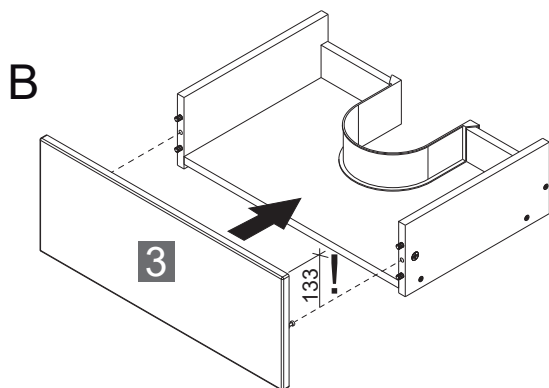
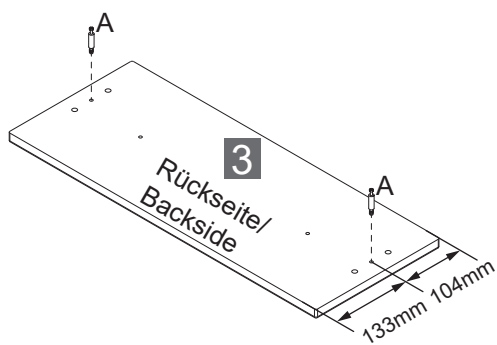
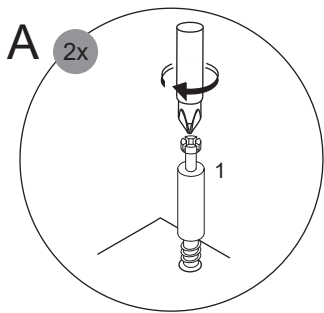
5.2



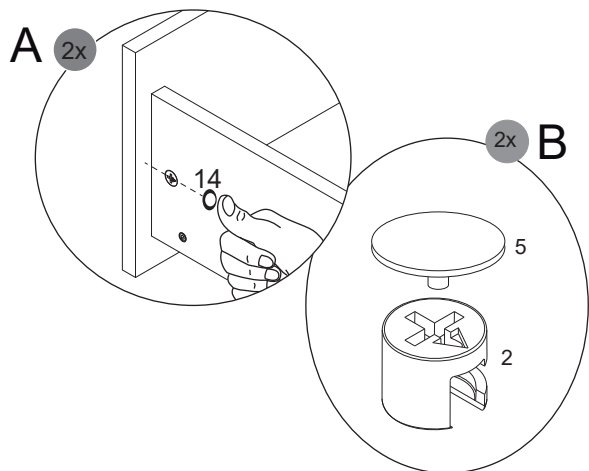
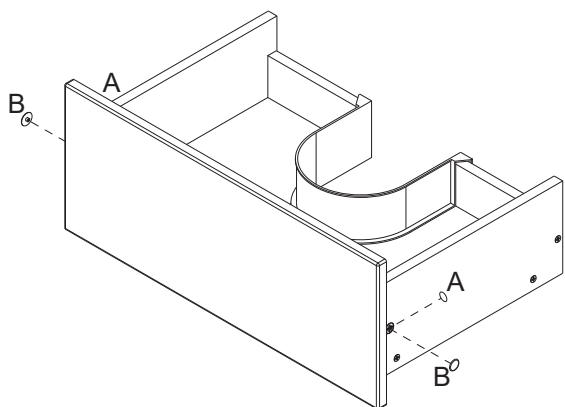
5.3



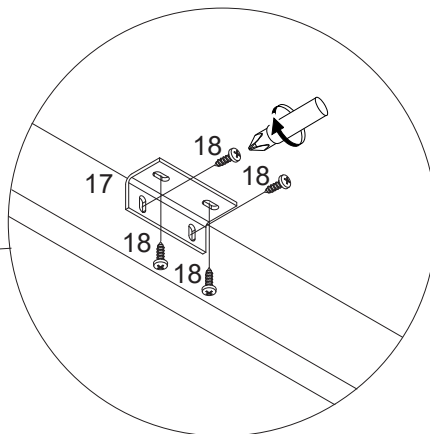
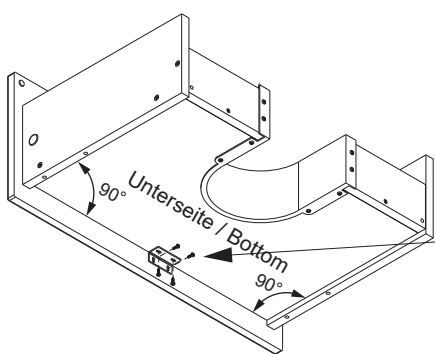
5.4



5.5



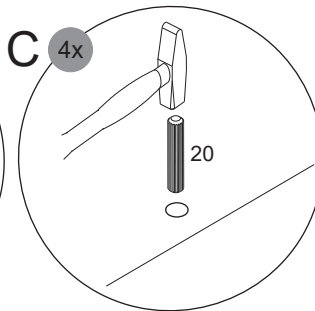
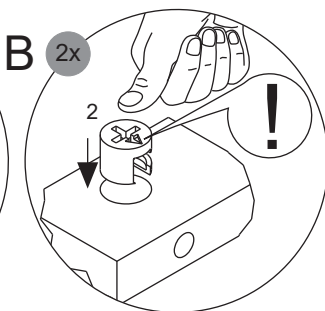
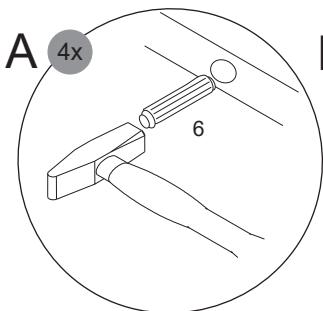
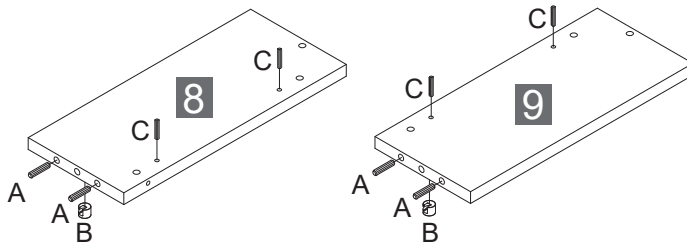
5.6



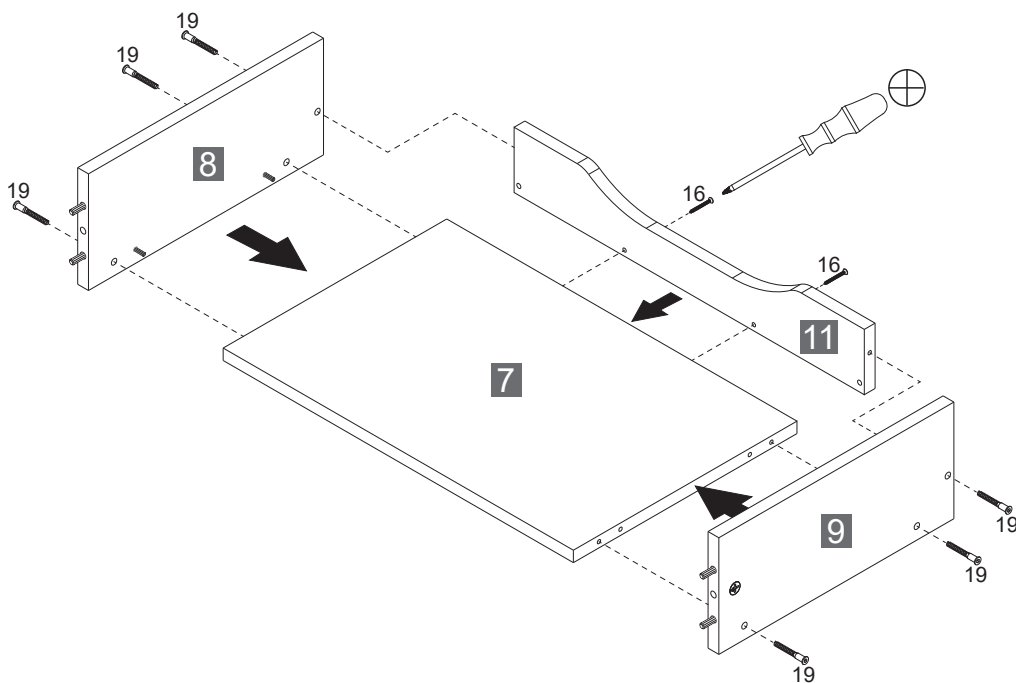


# 6

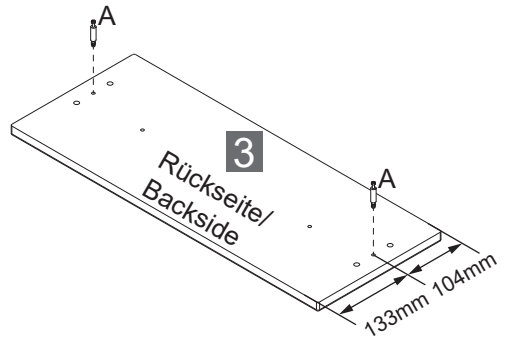
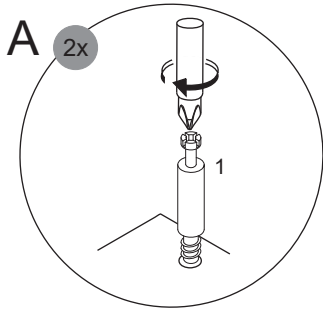
## 6.1



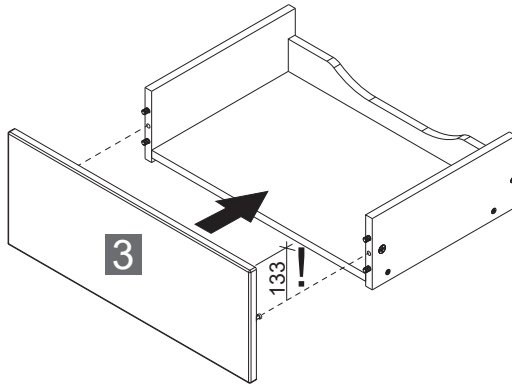
## 6.2



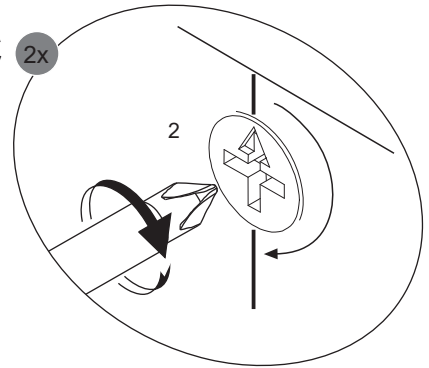
6.3



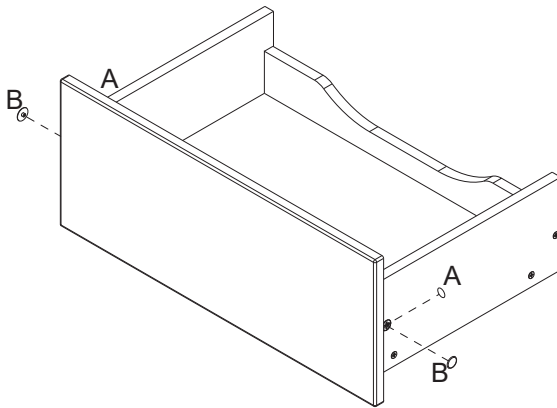
B



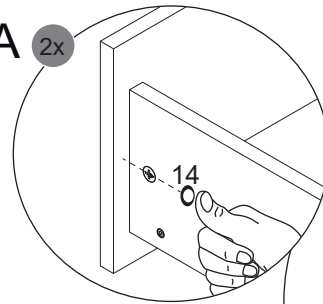
C



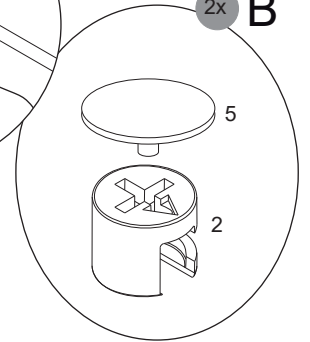
6.4



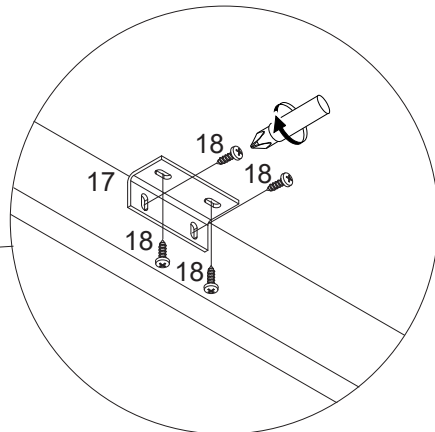
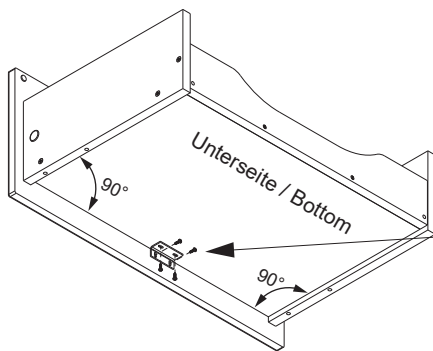
A



B

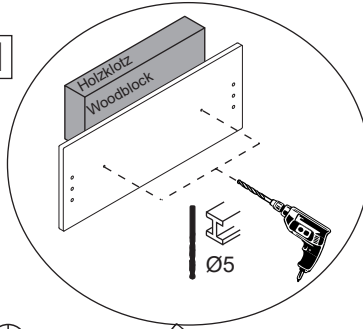


6.5

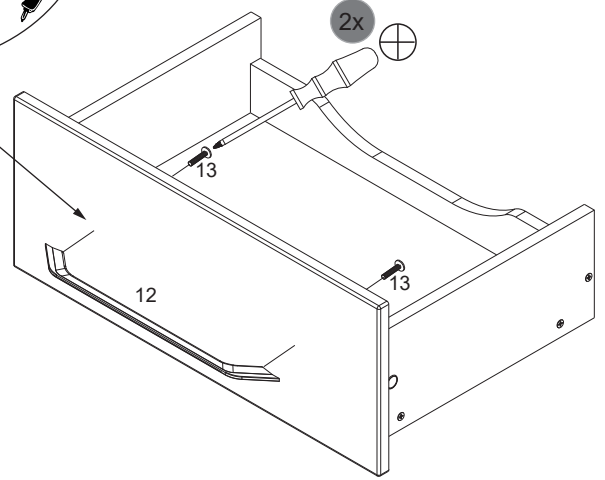
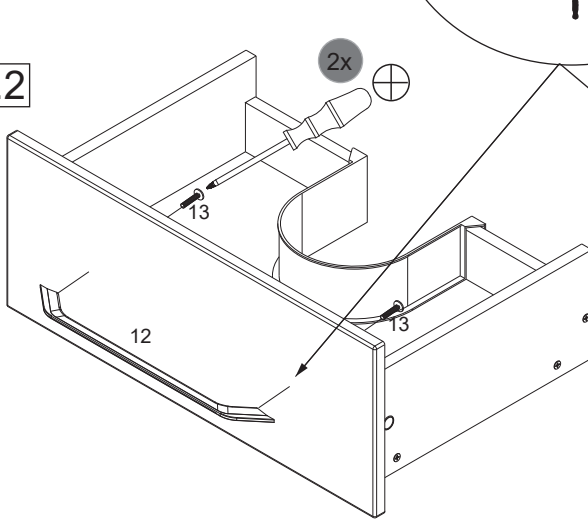


7

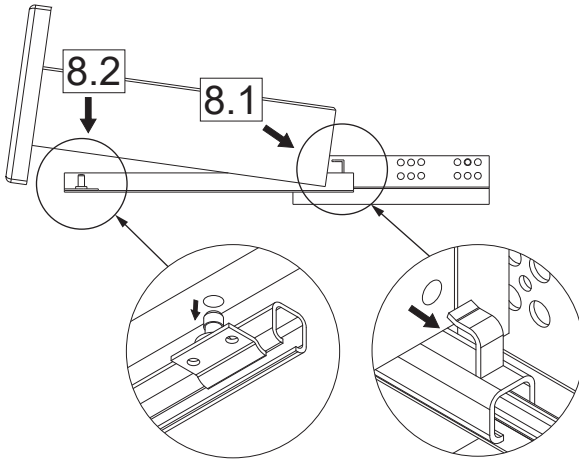
7.1



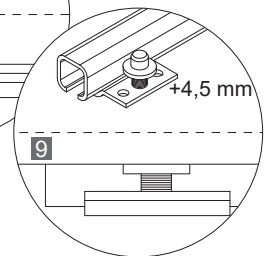
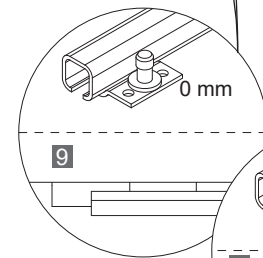
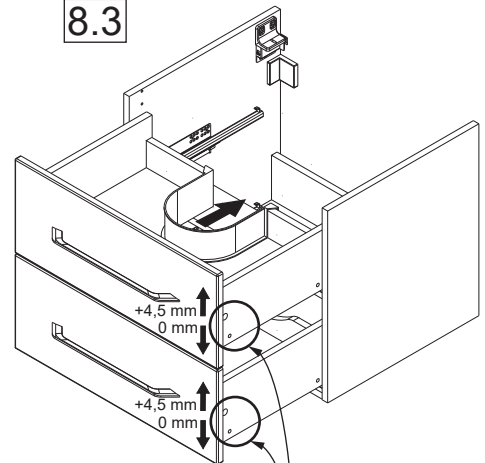
7.2



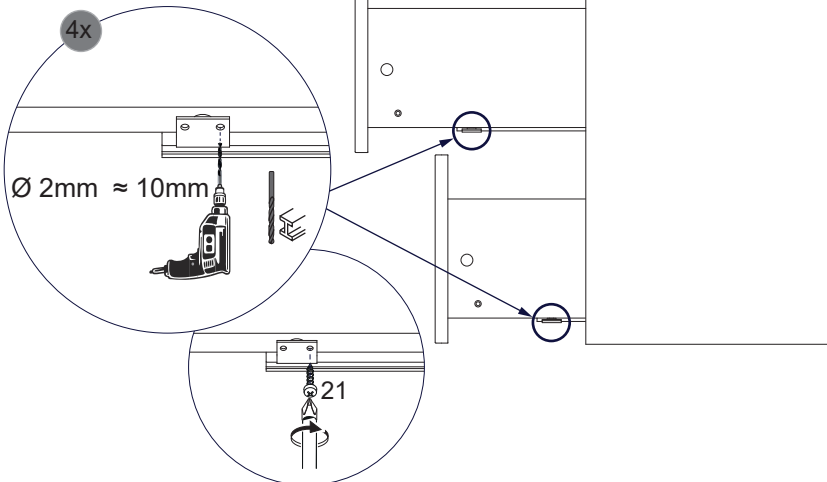
8



8.3



8.4



9

