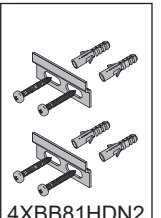
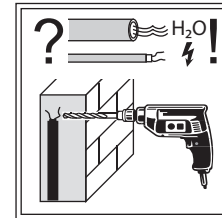
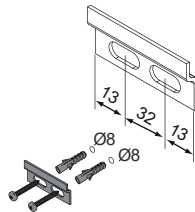


! Alle Maße sind in Millimetern angegeben, unverbindlich, vor Ort zu prüfen und stellen nur eine Empfehlung dar. Änderungen vorbehalten.
 All dimensions are given in millimeters, without obligation, to be checked on site and represent only a recommendation. Subject to change.

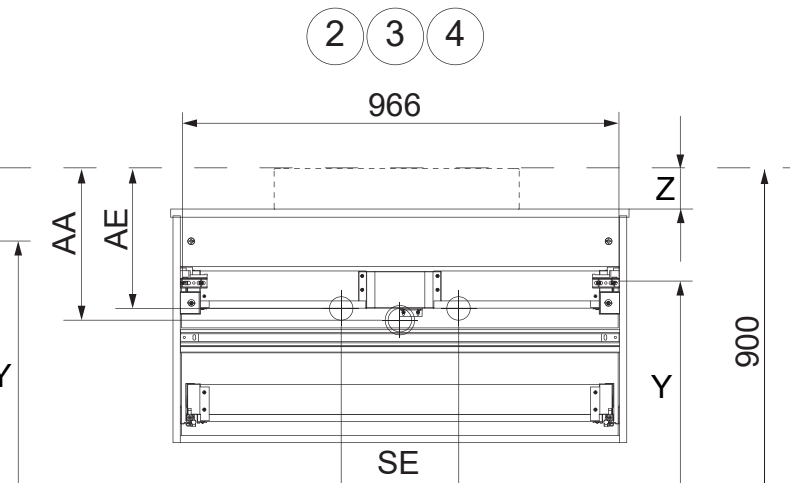
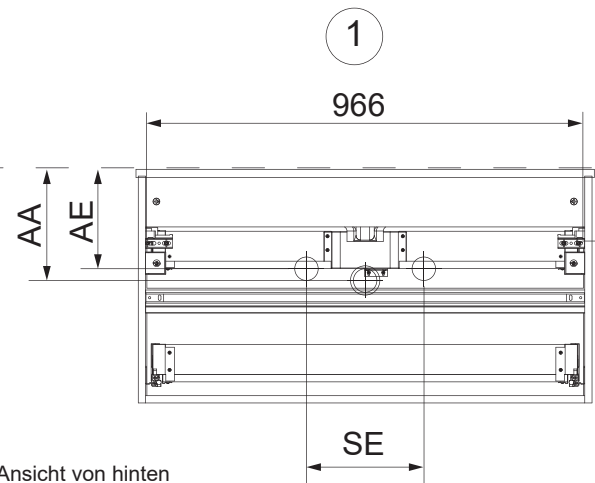
1	Becken / sink	Y in mm
1		734
2		626
3		606
4		736 - Z



4XBB81HDN2

2 x

! Das Höhenmaß Z ist vom Becken abhängig.
 The height Z depends on the basin.

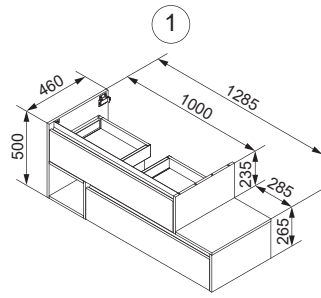
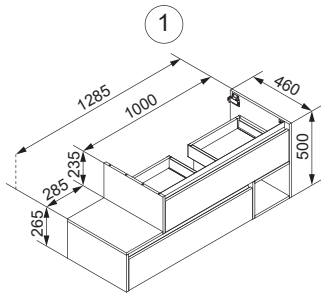


Ansicht von hinten
View from the back

OFF

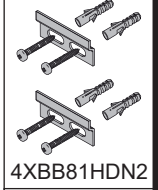
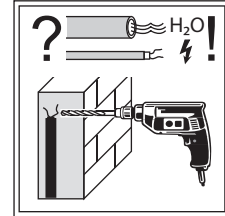
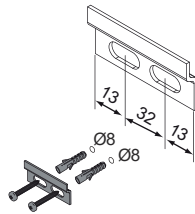
Washbecken	AA	AE	SE	Siphon	Washbecken	AA	AE	SE	Siphon
1 	240 - 280	170 - 350	150 - 330	Standard-Siphon 	3 	300 - 430	300 - 480	150 - 330	Standard-Siphon
	250 - 400	170 - 350	150 - 330	Raumsparsiphon 		300 - 430	300 - 480	150 - 330	Raumsparsiphon
2 	260 - 410	280 - 460	150 - 330	Standard-Siphon 	4 	-	-	150 - 330	Standard-Siphon
	260 - 410	280 - 460	150 - 330	Raumsparsiphon 		-	-	150 - 330	Raumsparsiphon
	260 - 410	280 - 460	150 - 330	Raumsparsiphon 	AE = Abstand Eckventile Distance corner valves AA = Abstand Ablauf Distance drain SE = Seitlicher Abstand Eckventile Lateral distance corner valves OFF = Oberkante fertiger Fußboden Top edge of finished floor				

5MAN775020 S2 03/25

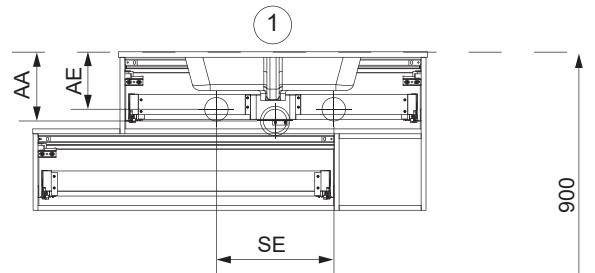
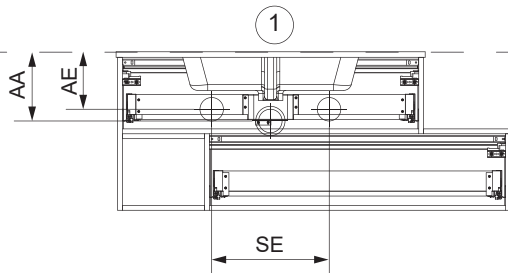
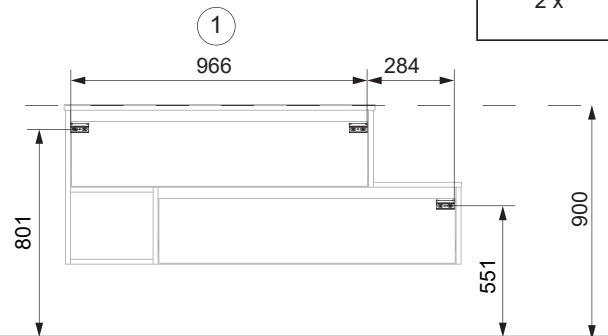
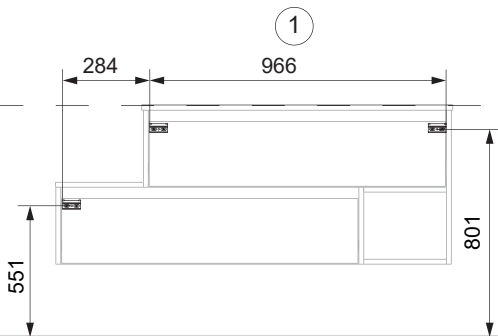


! Alle Maße sind in Millimetern angegeben, unverbindlich, vor Ort zu prüfen und stellen nur eine Empfehlung dar. Änderungen vorbehalten.
 All dimensions are given in millimeters, without obligation, to be checked on site and represent only a recommendation. Subject to change.

1



2 x

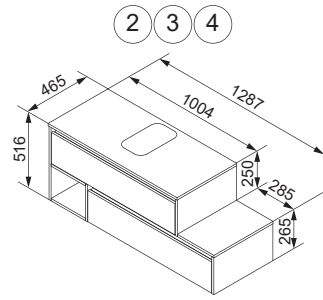
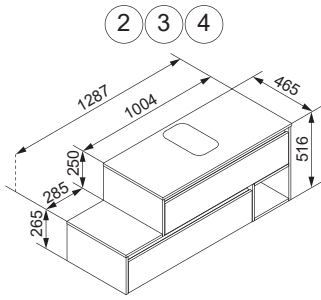


Ansicht von hinten
View from the back

OFF

Waschbecken	AA	AE	SE	Siphon
1 	240 - 280	170 - 350	150 - 330	Standard-Siphon
	250 - 400	170 - 350	150 - 330	Raumsparsiphon

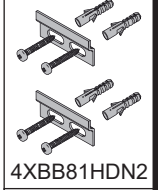
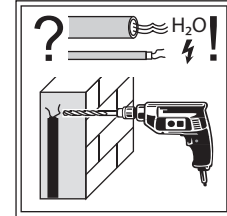
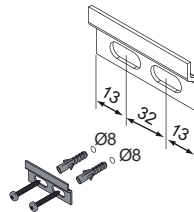
- AE = Abstand Eckventile
Distance corner valves
- AA = Abstand Ablauf
Distance drain
- SE = Seitlicher Abstand Eckventile
Lateral distance corner valves
- OFF = Oberkante fertiger Fußboden
Top edge of finished floor



! Alle Maße sind in Millimetern angegeben, unverbindlich, vor Ort zu prüfen und stellen nur eine Empfehlung dar. Änderungen vorbehalten.
 All dimensions are given in millimeters, without obligation, to be checked on site and represent only a recommendation. Subject to change.

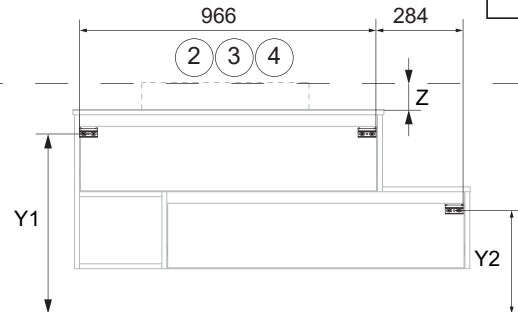
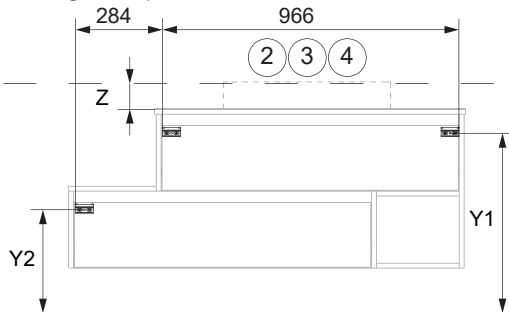
1

Becken / sink	Y ₁ in mm	Y ₂ in mm
2	693	474
3	673	454
4	803 - Z	Y ₁ - 219

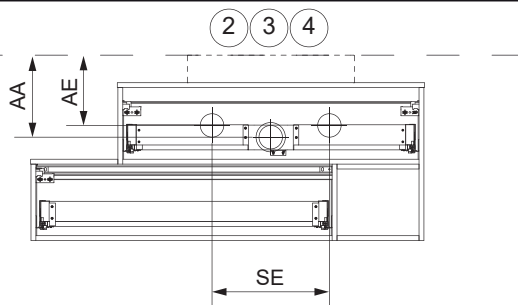
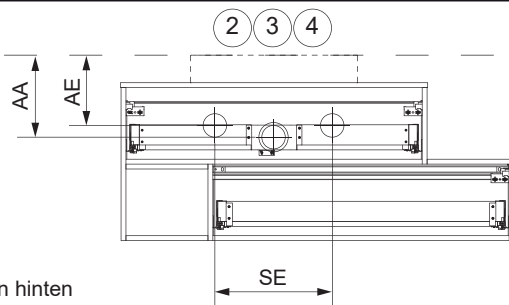


2 x

! Das Höhenmaß Z ist vom Becken abhängig.
 The height Z depends on the basin.



OFF



OFF

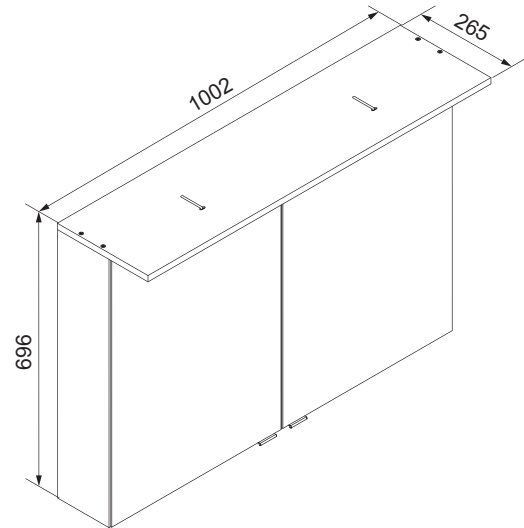
Ansicht von hinten
 View from the back

Washbecken	AA	AE	SE	Siphon	Washbecken	AA	AE	SE	Siphon
2 	260 - 410	280 - 460	150 - 330	Standard-Siphon	3 	300 - 430	300 - 480	150 - 330	Standard-Siphon
				Raumsparsiphon					Raumsparsiphon
4 	260 - 410	280 - 460	150 - 330	Raumsparsiphon	4 	-	-	150 - 330	Standard-Siphon
				Raumsparsiphon					Raumsparsiphon

- AE = Abstand Eckventile
Distance corner valves
- AA = Abstand Ablauf
Distance drain
- SE = Seitlicher Abstand Eckventile
Lateral distance corner valves
- OFF = Oberkante fertiger Fußboden
Top edge of finished floor

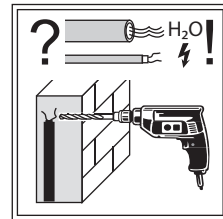
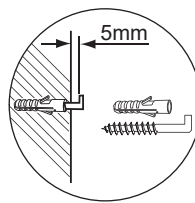
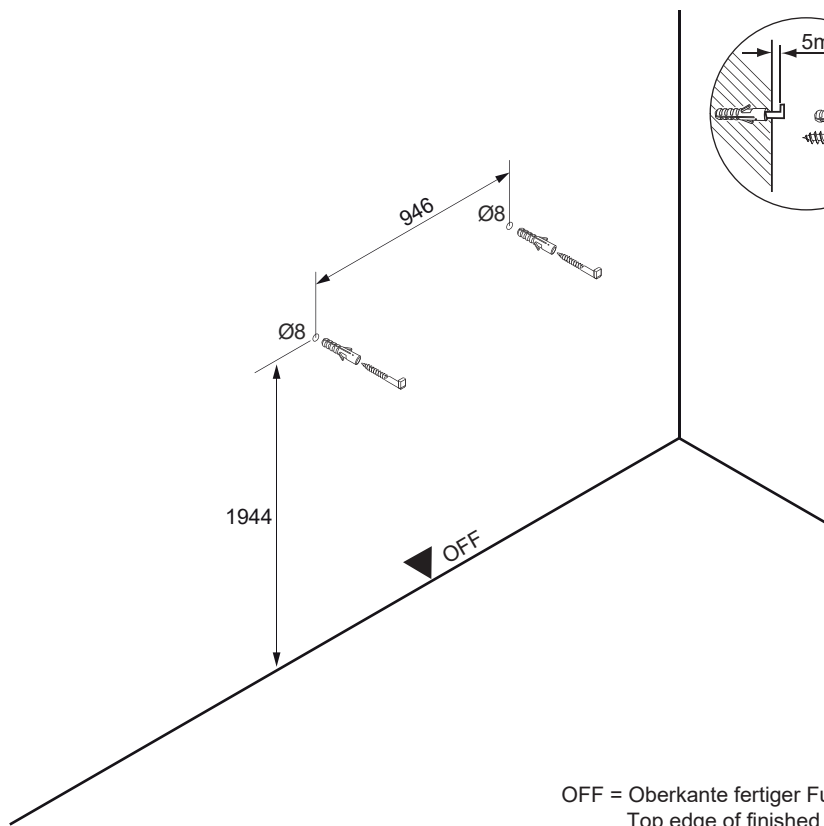
Achtung:
Um das Aufhängen des Schrankes an die Wand zu erleichtern und eine Beschädigung (durch Herunterfallen oder Anschlagen) zu vermeiden, empfehlen wir die Türen und Glasböden vorab zu entfernen!

Attention:
To make it easier to hang the cabinet on the wall and to avoid damage (from falling or hitting it), we recommend removing the doors and glass shelves beforehand!



Alle Maße sind in Millimetern angegeben, unverbindlich, vor Ort zu prüfen und stellen nur eine Empfehlung dar. Änderungen vorbehalten.
All dimensions are given in millimeters, without obligation, to be checked on site and represent only a recommendation. Subject to change.

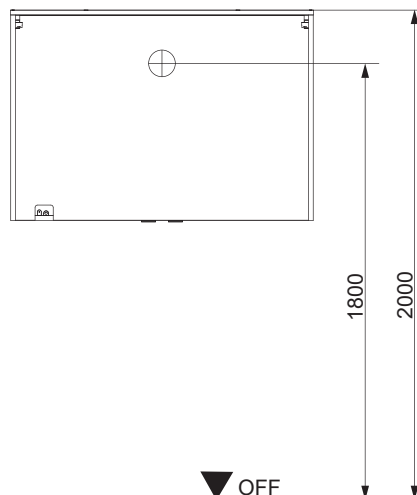
2



4XBB81HDN0

1 x

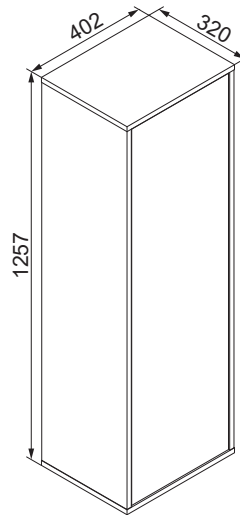
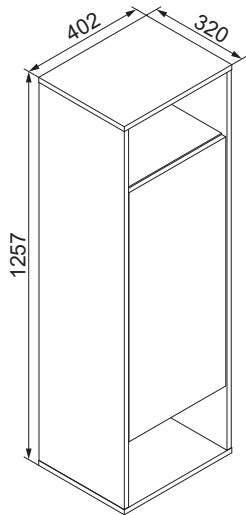
OFF = Oberkante fertiger Fußboden
Top edge of finished floor



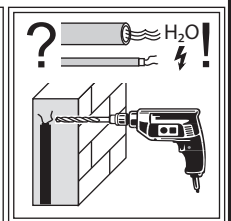
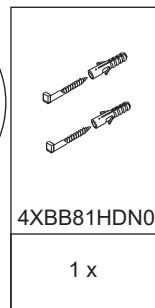
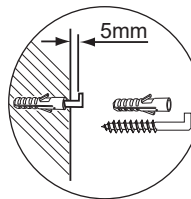
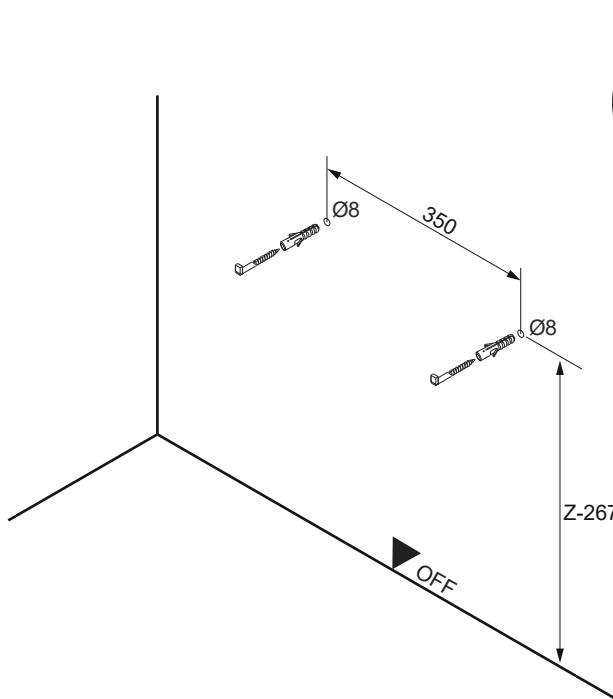
Ansicht von hinten
View from the back

5MAN75300 S3 04/25

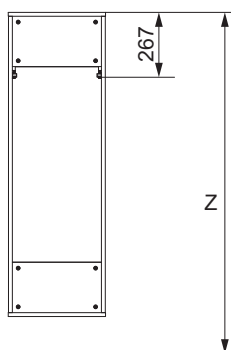
2



Alle Maße sind in Millimetern angegeben, unverbindlich, vor Ort zu prüfen und stellen nur eine Empfehlung dar. Änderungen vorbehalten.
 All dimensions are given in millimeters, without obligation, to be checked on site and represent only a recommendation. Subject to change.



OFF = Oberkante fertiger Fußboden
 Top edge of finished floor



Ansicht von hinten
 View from the back

