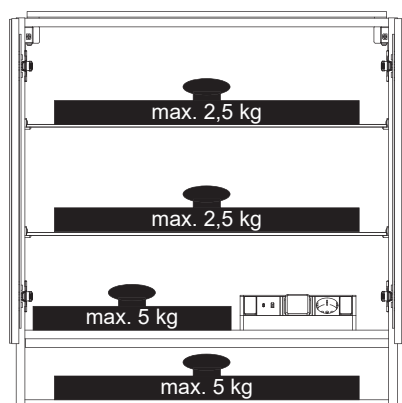
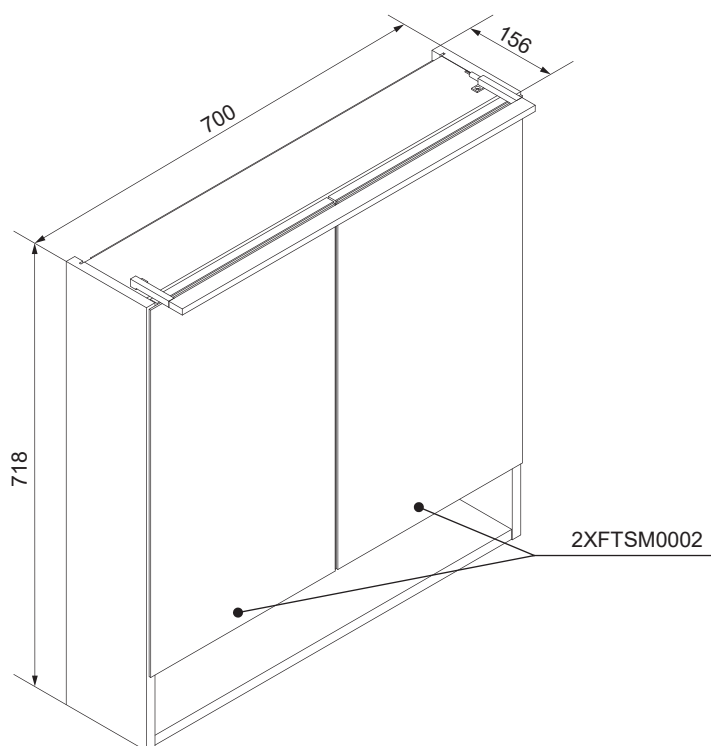
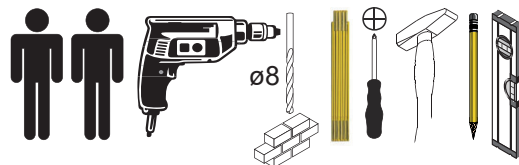


Dieses Produkt enthält Lichtquellen der Energieeffizienzklasse F.
 This product contains light sources of energy class F.



Alle Maßangaben sind ca.-Maße und können geringfügig abweichen.
 All measurements are approximate and may vary slightly.



<https://quefairedemesdechets.fr>

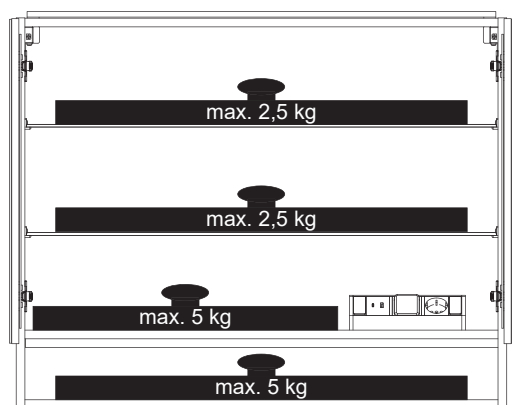
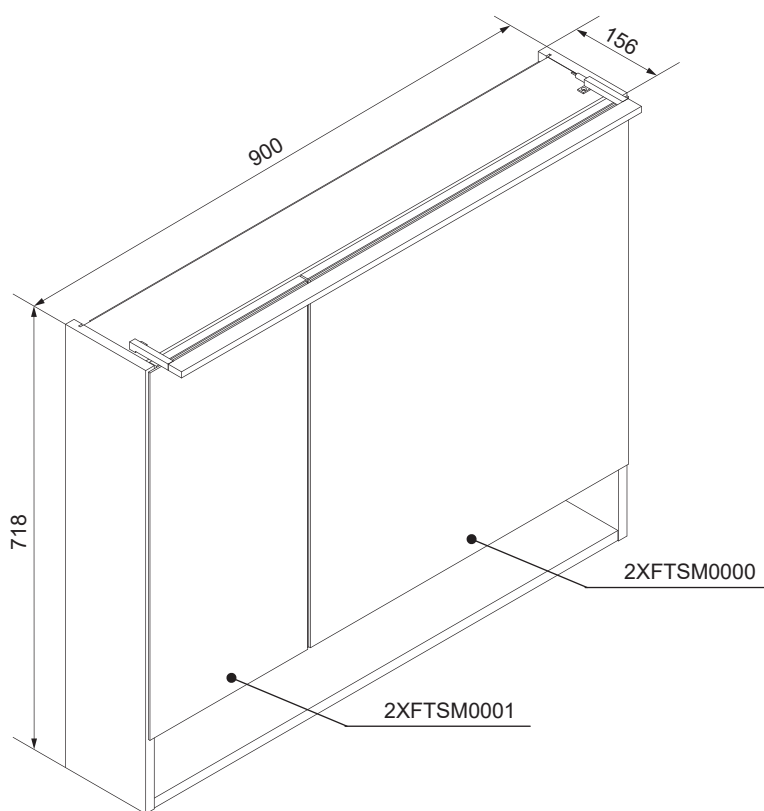
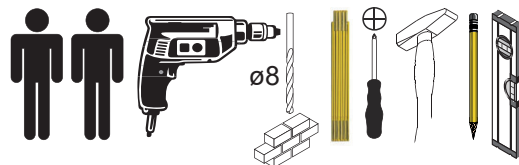


Raccolta differenziata
 Verifica le disposizioni del tuo Comune

Fackelmann GmbH + Co. KG
 Sebastian-Fackelmann-Str. 6
 91217 Hersbruck • Deutschland
 FAX: 09151/811-294
 Servicetelefon: 09151/811-206
 servicebm@fackelmann.de
 www.fackelmann.com

5MAN74410 S1 14/24

Dieses Produkt enthält Lichtquellen der Energieeffizienzklasse F.
 This product contains light sources of energy class F.



<https://quefairedemesdechets.fr>



Raccolta differenziata
 Verifica le disposizioni del tuo Comune

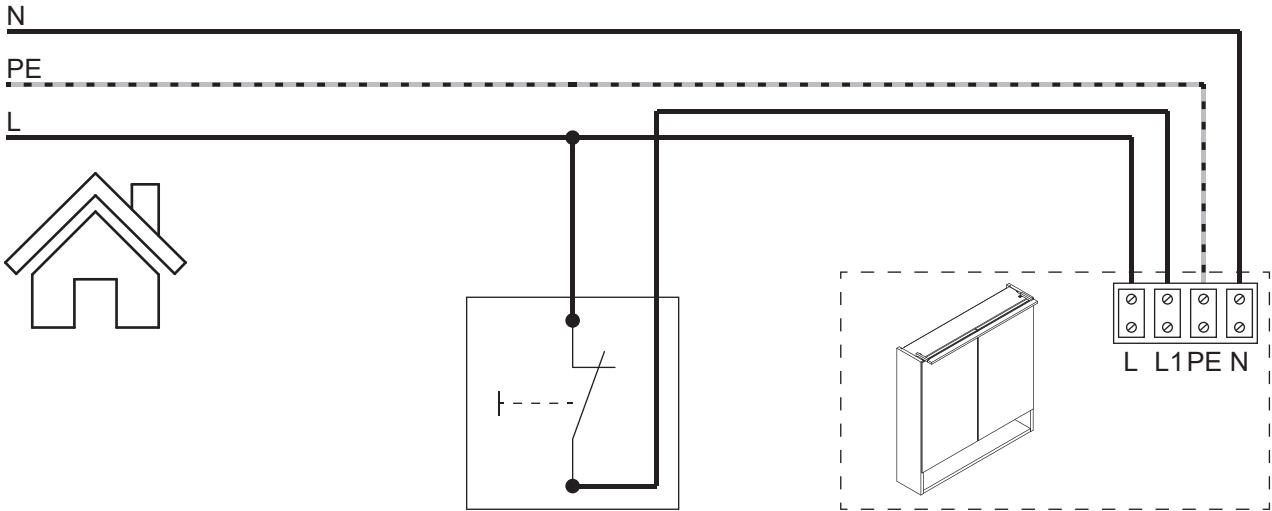
Fackelmann GmbH + Co. KG
 Sebastian-Fackelmann-Str. 6
 91217 Hersbruck • Deutschland
 FAX: 09151/811-294
 Servicetelefon: 09151/811-206
 servicebm@fackelmann.de
 www.fackelmann.com

Alle Maßangaben sind ca.-Maße und können geringfügig abweichen.
 All measurements are approximate and may vary slightly.

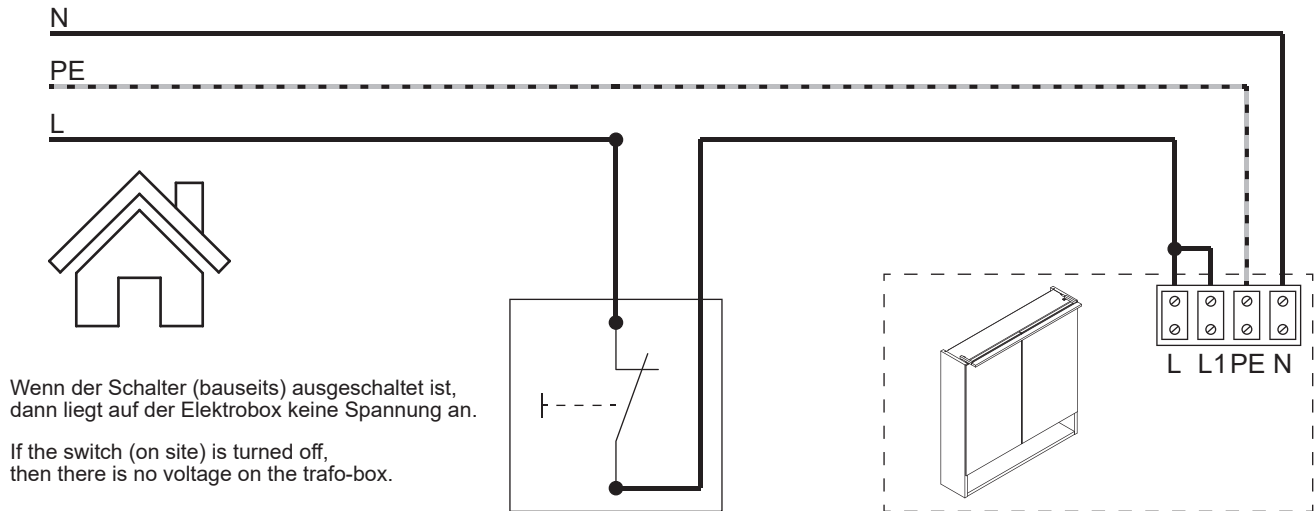
5MAN74410 S2 14/24

Anschlussmöglichkeiten nur für DE Connection options only for DE

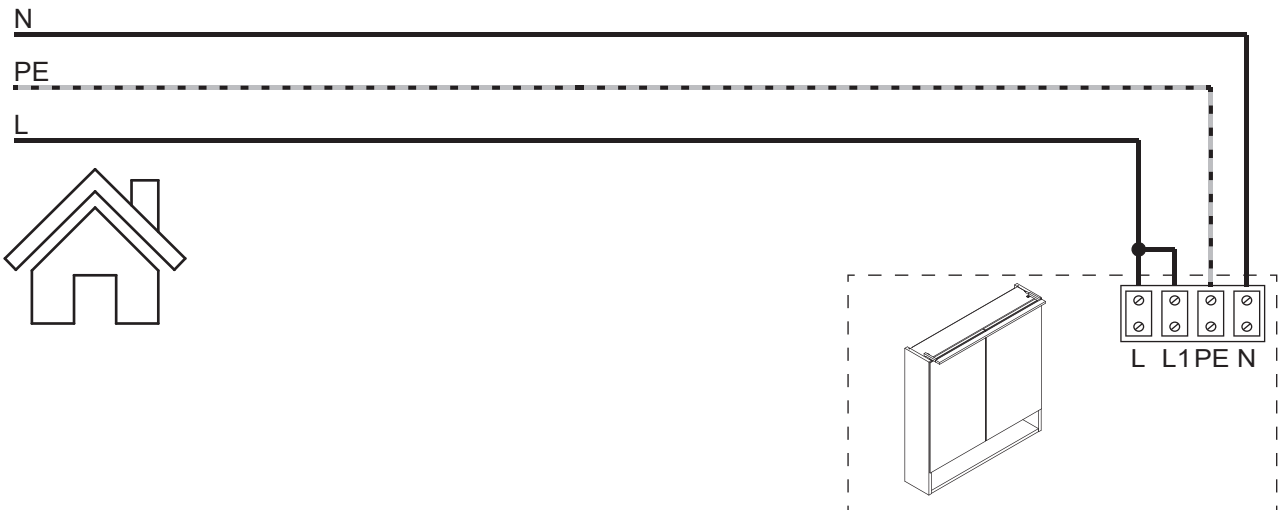
A Mit Schalter (bauseits) und Dauerladestrom (Elektrobox)/
With switch (on site) and continuous charging current (trafo-box)

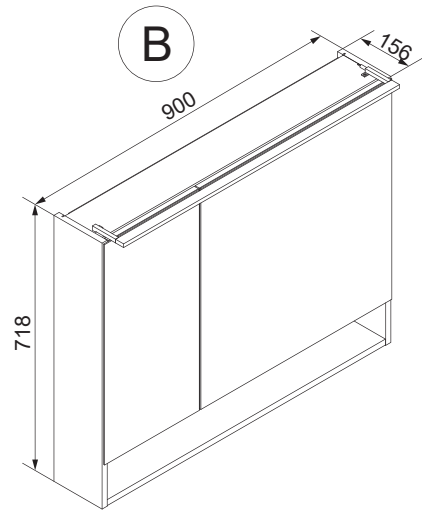
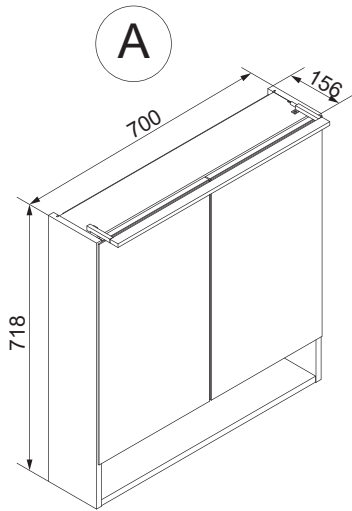


B Mit Schalter (bauseits)/
With switch (on site)



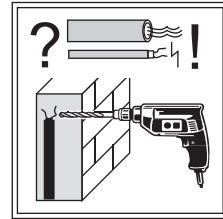
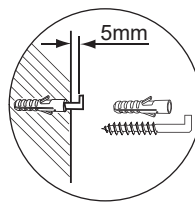
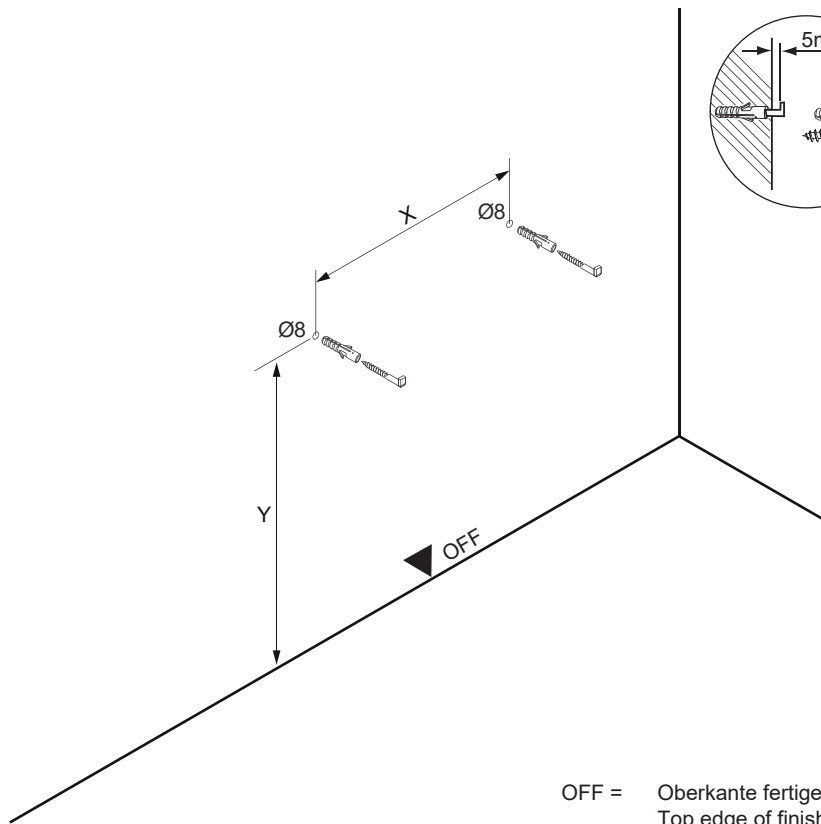
C Mit Dauerstrom/
With continuous current





! Alle Maße sind in Millimetern angegeben, unverbindlich, vor Ort zu prüfen und stellen nur eine Empfehlung dar. Änderungen vorbehalten.
 All dimensions are given in millimeters, without obligation, to be checked on site and represent only a recommendation. Subject to change.

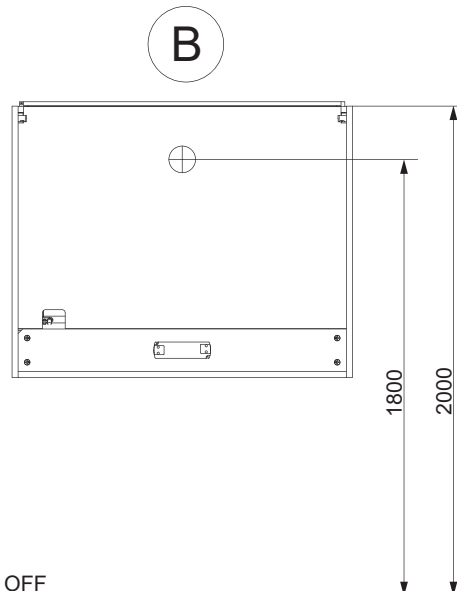
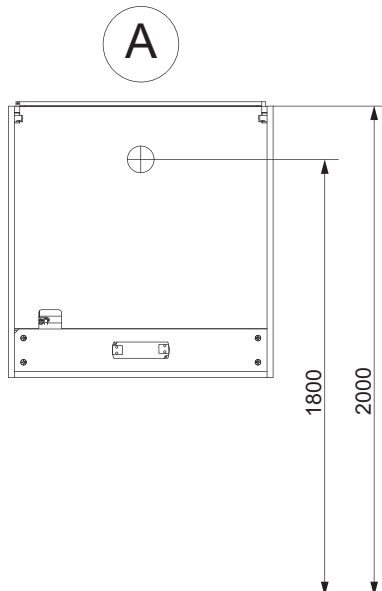
1



4XBB81HDN0
1 x

Schrank cabinet	Y in mm	X in mm
A	1959	646
B	1959	846

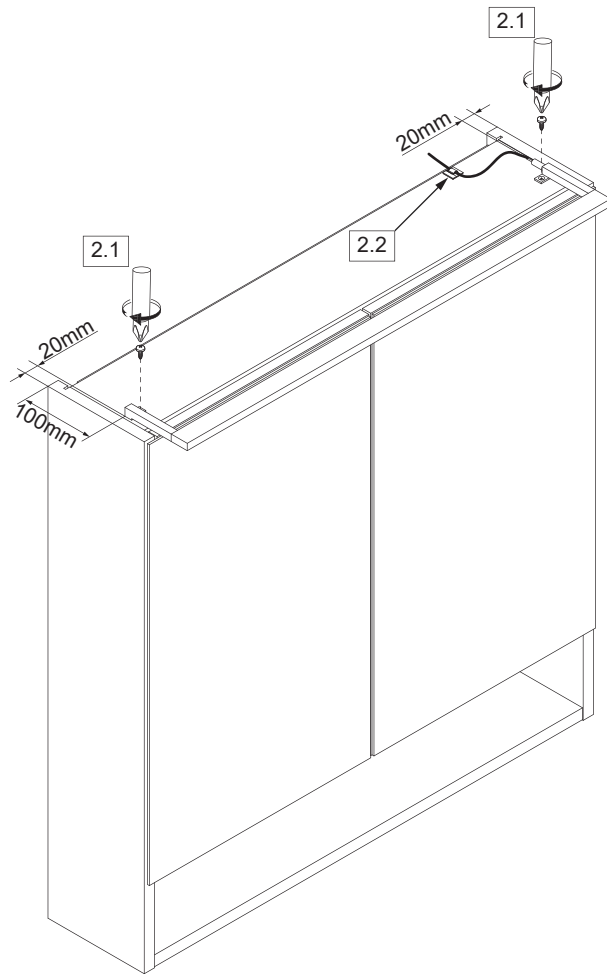
OFF = Oberkante fertiger Fußboden
Top edge of finished floor

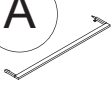






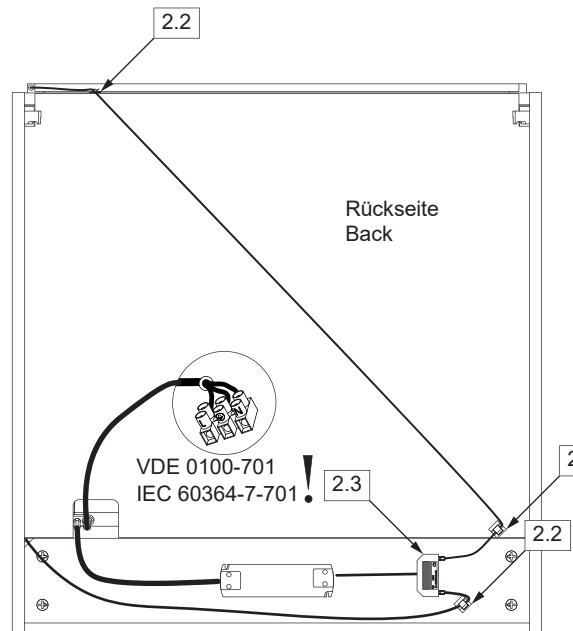
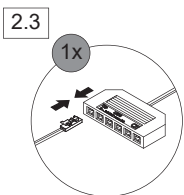
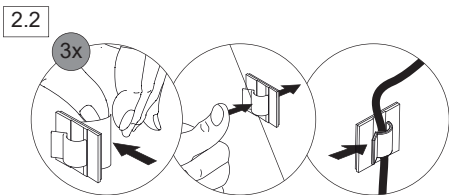
Ansicht von hinten
View from the back

OFF

2



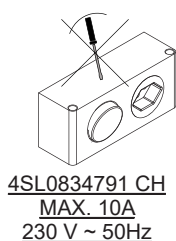
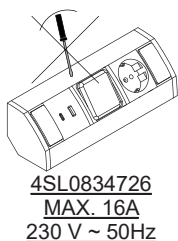
A		oder or	
	660mm Chrome 7911612		660mm Schwarz 4SL0774410
	1 x		1 x
B		oder or	
	860mm Chrome 7911312		860mm Schwarz 4SL0774420
	1 x		1 x
			
		4SL0826910	
			3 x



**VDE 0100-701
IEC 60364-7-701**

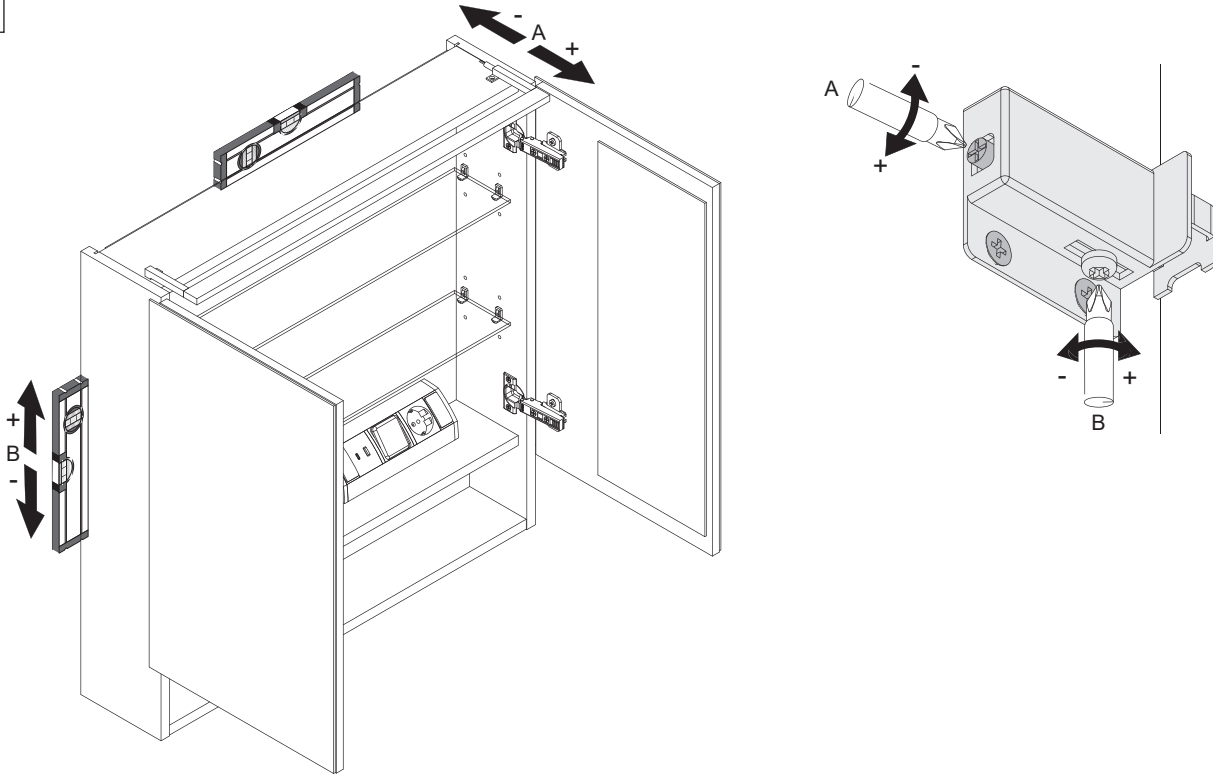
Eine defekte Elektrobox ist vollständig durch eine neue Box zu ersetzen.

The trafo-box cannot be repaired and must be replaced.



5MAN774410 S5 14/24

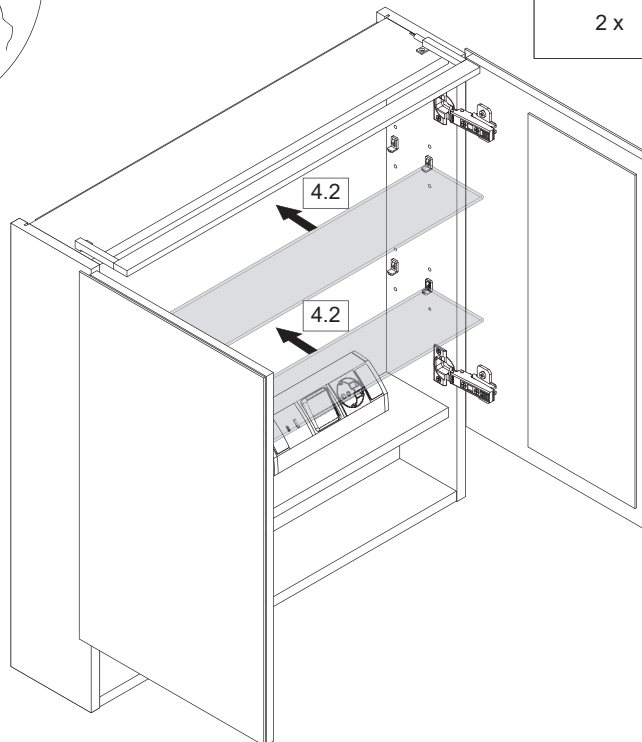
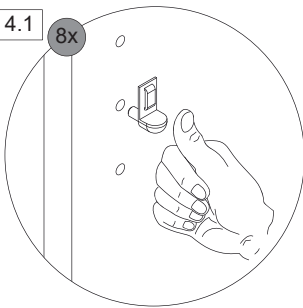
3



4

4.1

8x



A

4GEL825800

2 x

B

oder
or

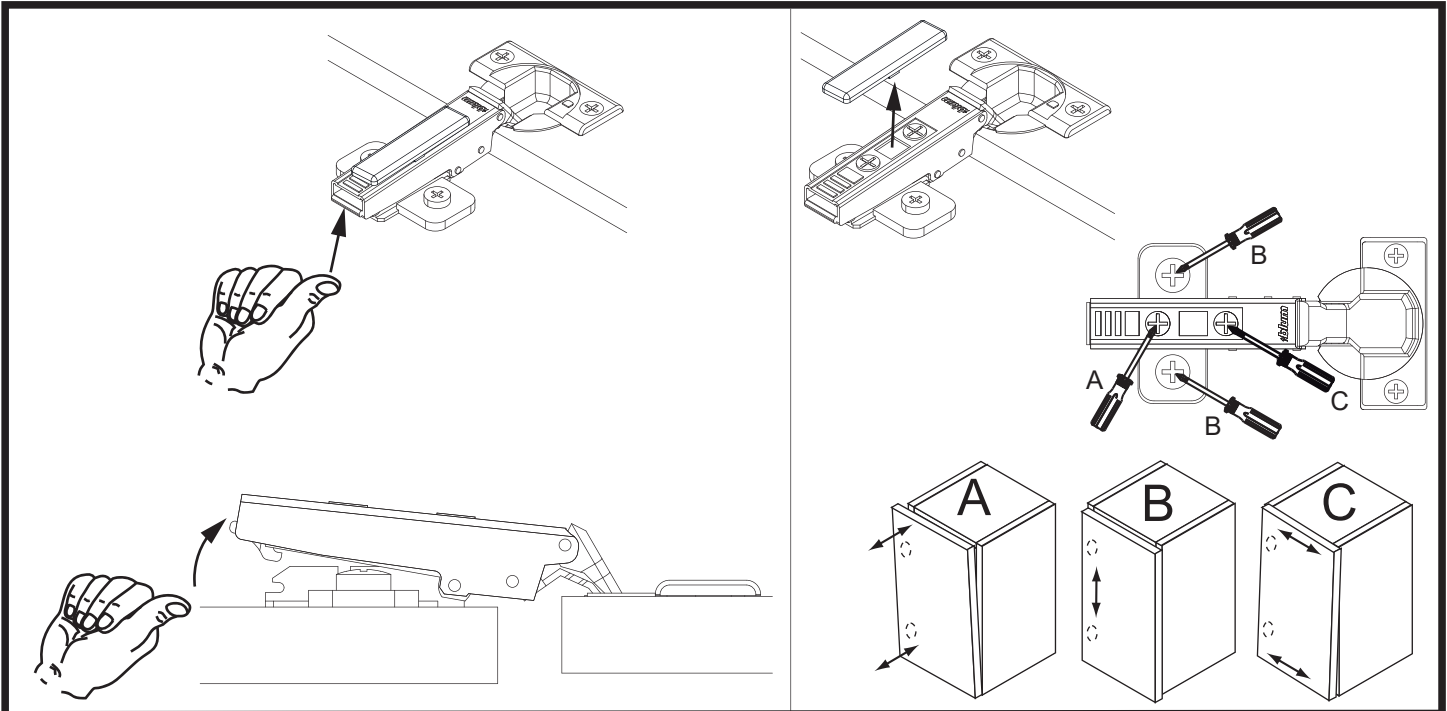
4GEL719200

2 x

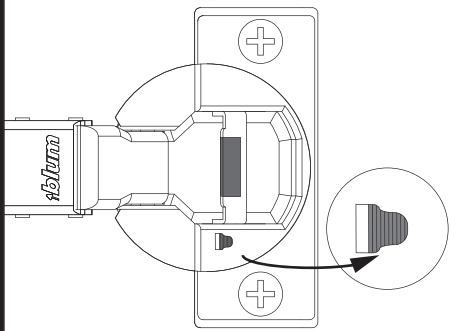
X

4SL2872810

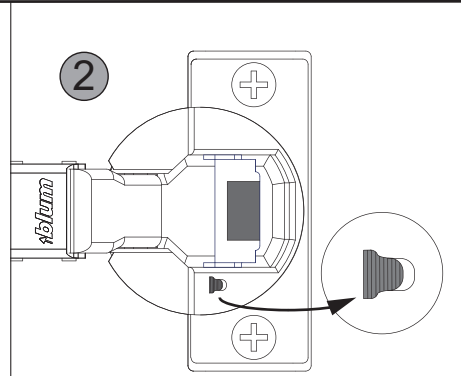
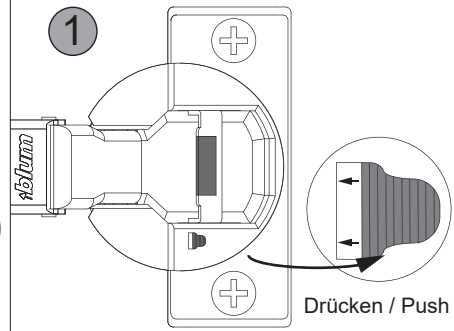
8 x



Dämpfung aktiv / attenuation on



Dämpfung inaktiv / attenuation off





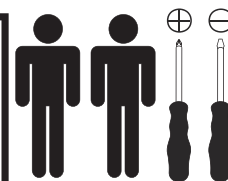
Austausch Elektrobox/ Change of trafo-box

Achtung:

Um das Abhängen des Schrankes von der Wand zu erleichtern und eine Beschädigung (durch Herunterfallen oder Anschlag) zu vermeiden, empfehlen wir die Türen und Glasböden vorab zu entfernen!

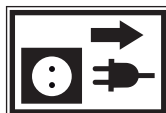
Attention:

To make it easier to hang the cabinet from the wall and to avoid damage (by falling or hitting it), we recommend removing the doors and glass shelves in advance!



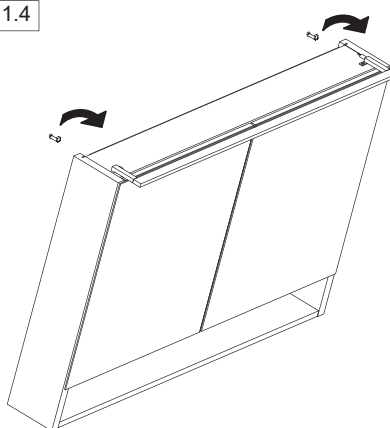
1

1.1

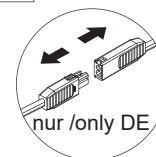


VDE 0100-701
IEC 60364-7-701!

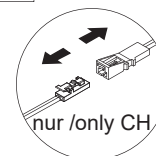
1.4



1.3



1.4



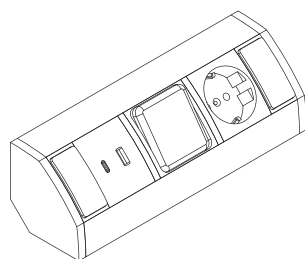
2A

DE

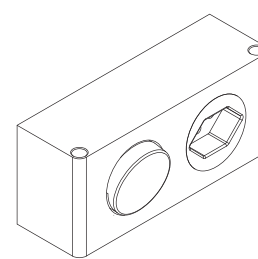
2B



CH

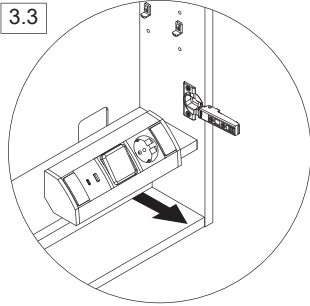
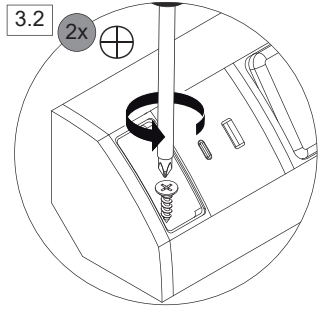
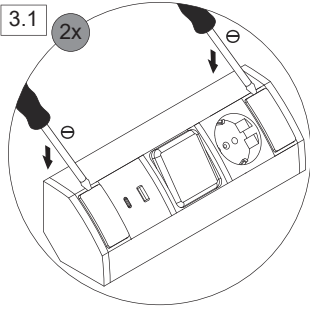


4SL0834726

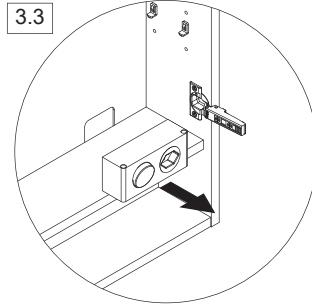
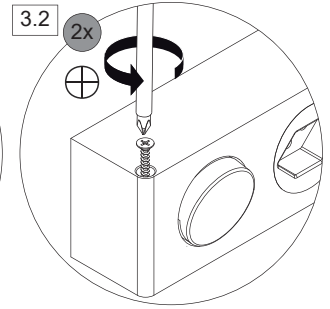
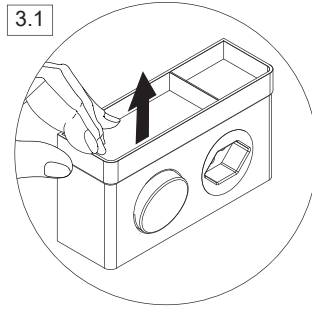


4SL0834791

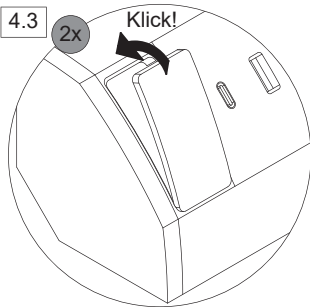
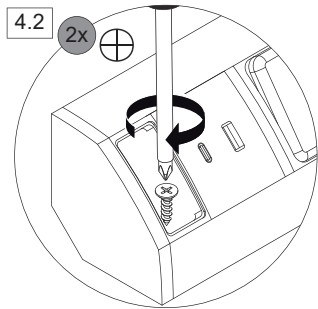
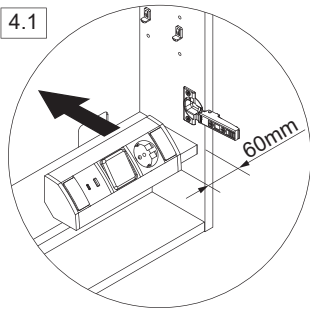
3A



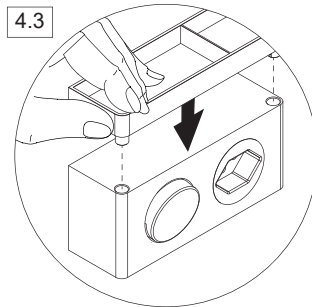
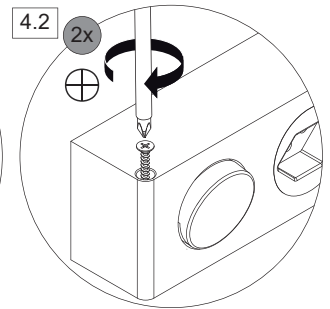
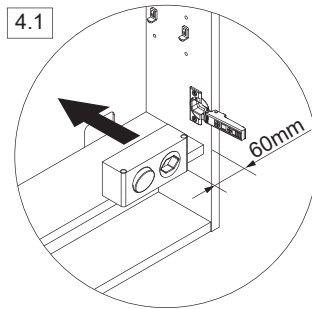
3B



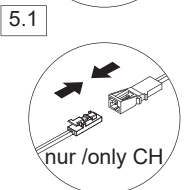
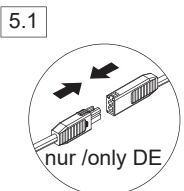
4A



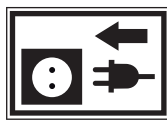
4B



5

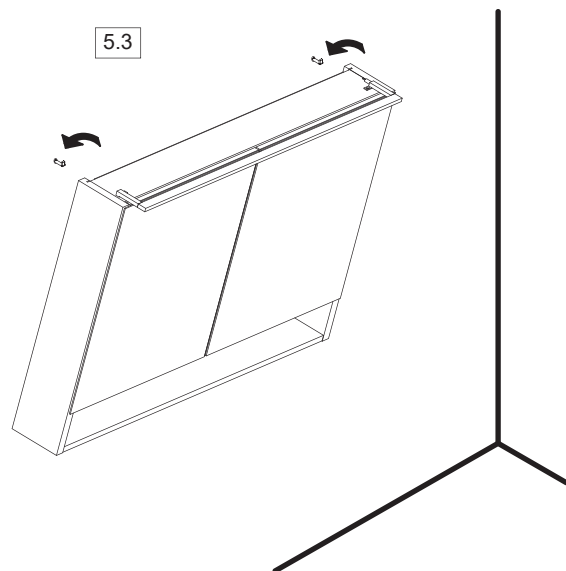


5.2



VDE 0100-701
IEC 60364-7-701!

5.3

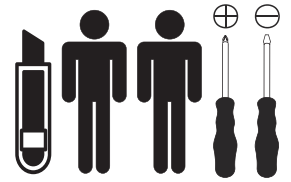




Austausch LED-Band
change of LED-Stripe

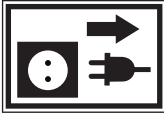
Achtung:
Vor dem Austausch Glasböden
aus dem Schrank entfernen!

Attention:
Remove glass from the cupboard
before changing!



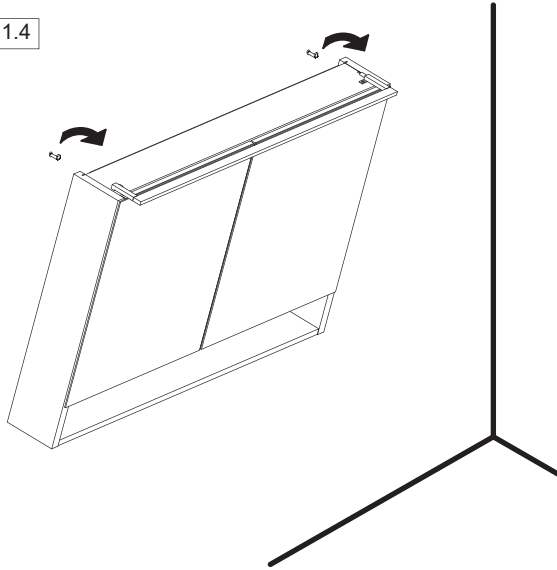
1

1.1



VDE 0100-701
IEC 60364-7-701!

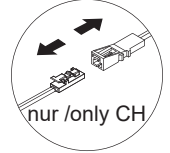
1.4



1.3

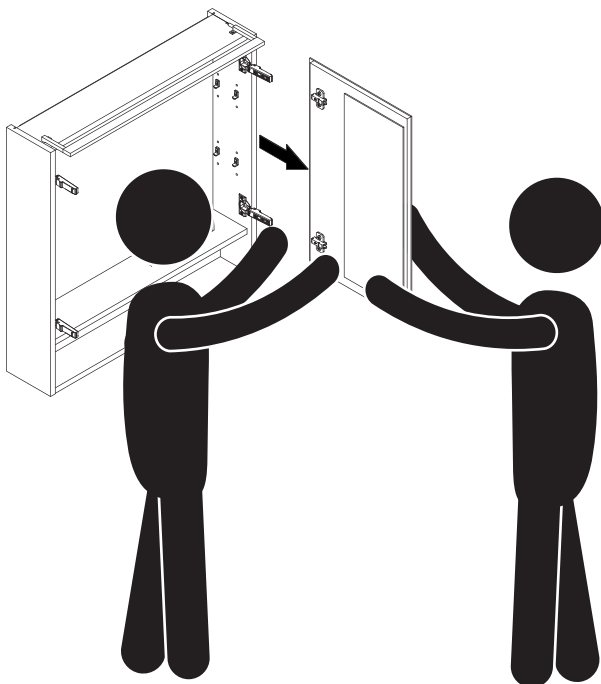


1.4

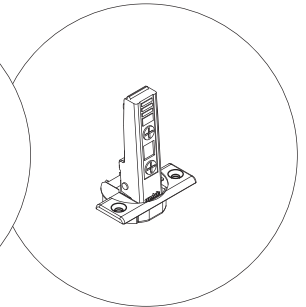
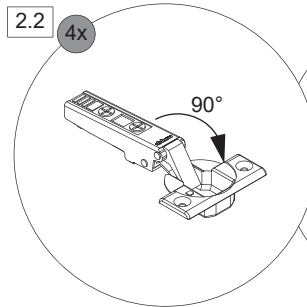


2

2.1

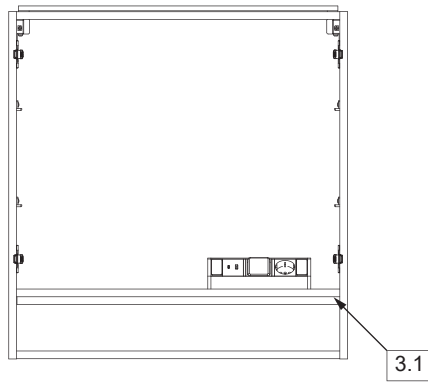
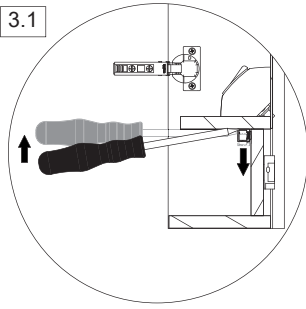


2.2 4x

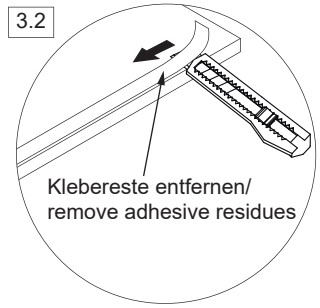


3

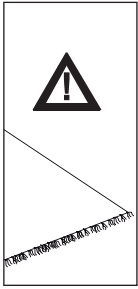
3.1



3.2

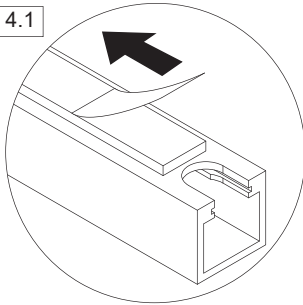


Kleberreste entfernen/
remove adhesive residues

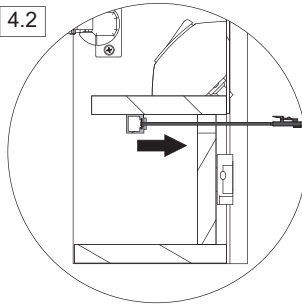


4

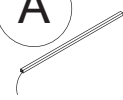
4.1



4.2



A



4SLPL77441

1 x

B



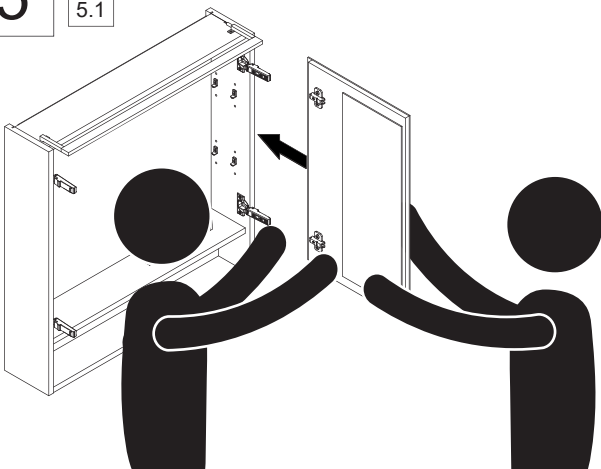
4SLPL77442

1 x

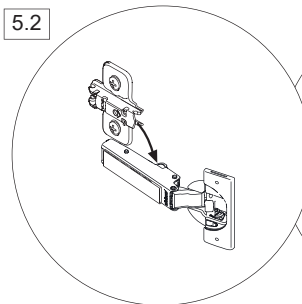
oder
or

5

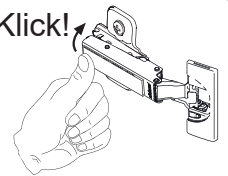
5.1



5.2



Klick!



6

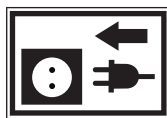
6.1



6.1



6.2



VDE 0100-701
IEC 60364-7-701!

6.3

