

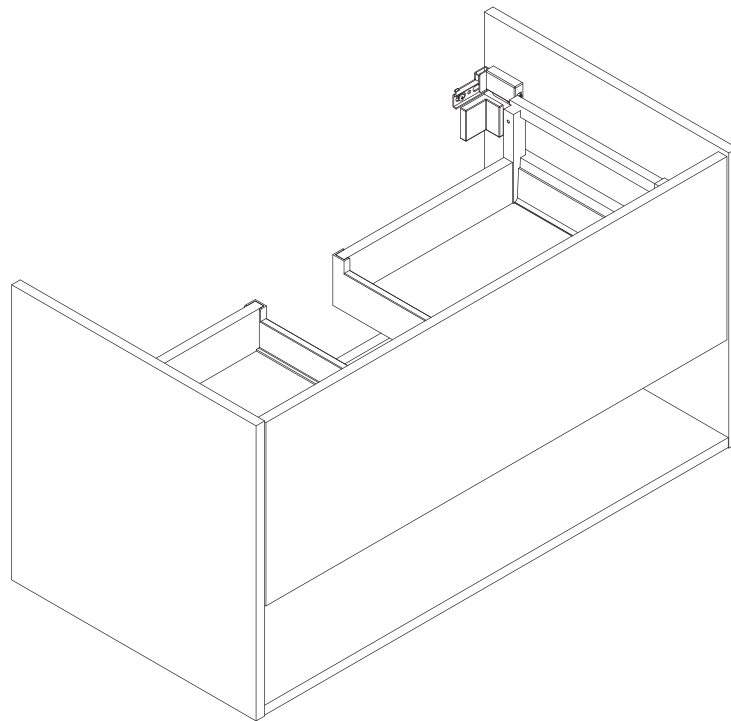
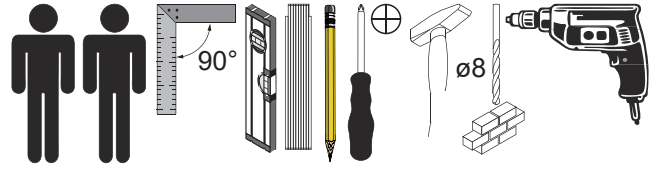
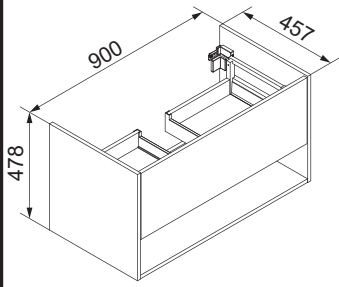
Raccolta differenziata
Verifica le disposizioni del tuo Comune

<https://quefairedemesdechets.fr>

Alle Maßangaben sind ca.-Maße und können geringfügig abweichen.
All measurements are approximate and may vary slightly.

Fackelmann GmbH + Co. KG
Sebastian-Fackelmann-Str. 6
91217 Hersbruck • Deutschland
FAX: 09151/811-294
Servicetelefon: 09151/811-206
servicebm@fackelmann.de
www.fackelmann.com

5MAN774010 S1 14/24



Raccolta differenziata
Verifica le disposizioni del tuo Comune

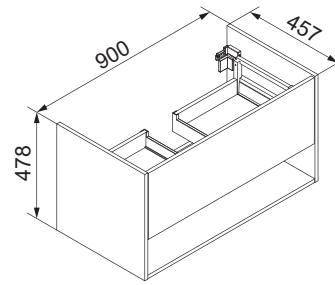
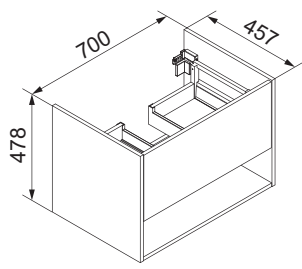
<https://quefairedemesdechets.fr>

Alle Maßangaben sind ca.-Maße und können geringfügig abweichen.
All measurements are approximate and may vary slightly.

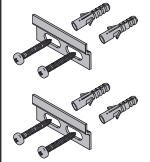
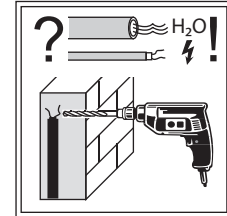
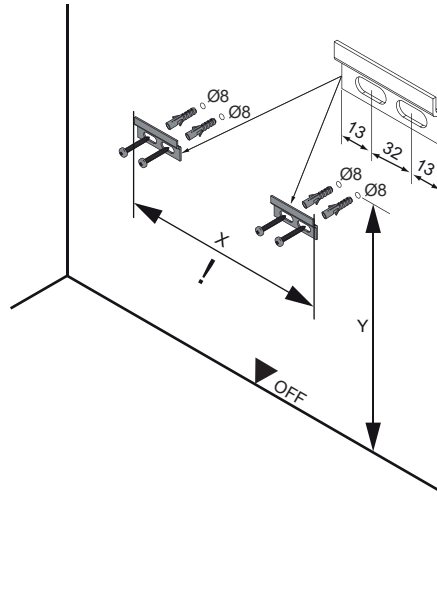
Fackelmann GmbH + Co. KG
Sebastian-Fackelmann-Str. 6
91217 Hersbruck • Deutschland
FAX: 09151/811-294
Servicetelefon: 09151/811-206
servicebm@fackelmann.de
www.fackelmann.com

5MAN774010 S2 14/24

1



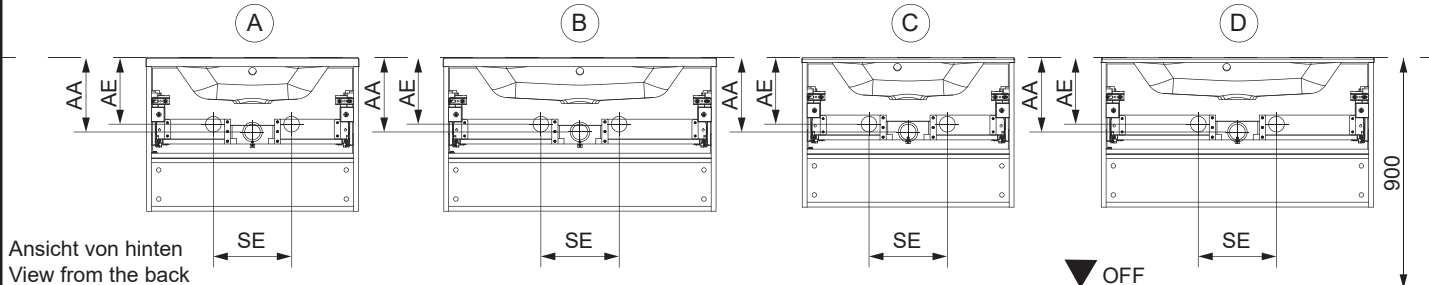
! Alle Maße sind in Millimetern angegeben, unverbindlich, vor Ort zu prüfen und stellen nur eine Empfehlung dar. Änderungen vorbehalten.
 All dimensions are given in millimeters, without obligation, to be checked on site and represent only a recommendation. Subject to change.



4XBB81HDN2

2 x

| Washbecken wash basin | x | y |
|--------------------------|-----|-----|
| (A) | 666 | 756 |
| (B) | 866 | 756 |
| (C) | 666 | 761 |
| (D) | 866 | 761 |

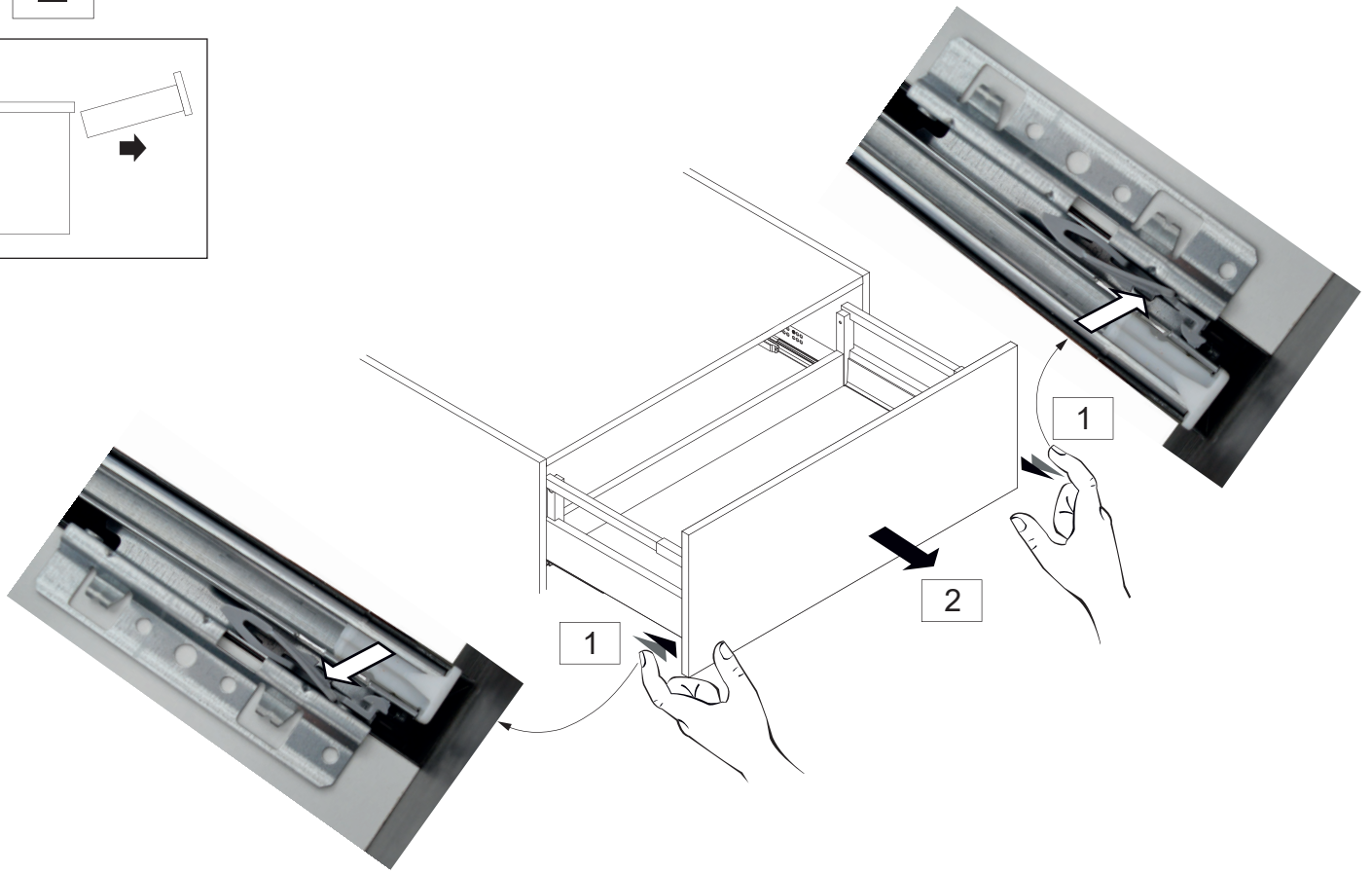
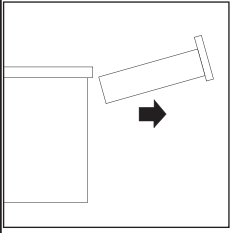



Ansicht von hinten
View from the back

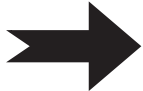
OFF

| Washbecken wash basin | AA | AE | SE | Siphon | |
|--------------------------|----|----|-----------|---|--|
| (A) | - | - | 150 - 330 | Bei Standard-Siphon With standard siphon | AE = Abstand Eckventile Distance corner valves |
| (B) | - | - | 150 - 330 | Bei Raumspar-Siphon With Space-saving siphon | AA = Abstand Ablauf Distance drain |
| (C) | - | - | 150 - 330 | Bei Standard-Siphon With standard siphon | SE = Seitlicher Abstand Eckventile Lateral distance corner valves |
| (D) | - | - | 150 - 330 | Bei Raumspar-Siphon With Space-saving siphon | OFF = Oberkante fertiger Fußboden Top edge of finished floor |

2

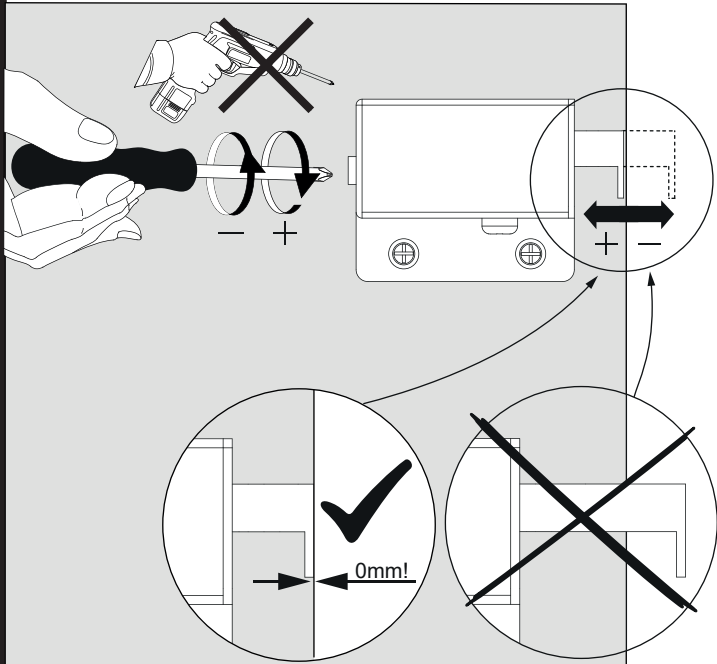


 Youtube-Video
Ausbau und Einbau der Schublade
Removal and Installation of the drawer

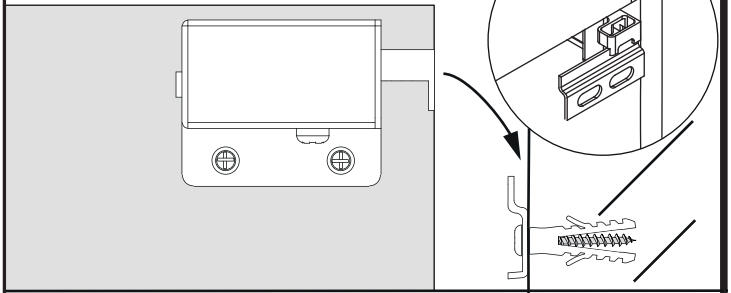


3

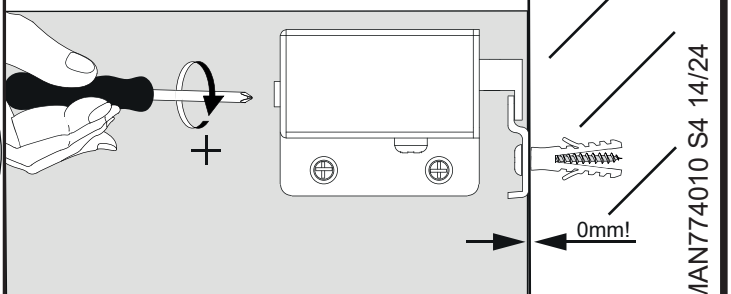
3.1 2x



3.2 2x



3.3 2x

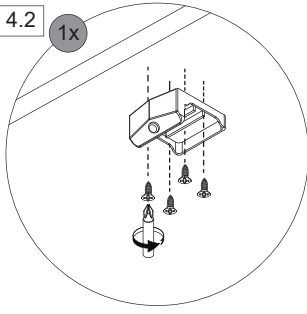


5MAN774010 S4 14/24

4

4.2

1x

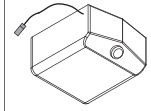
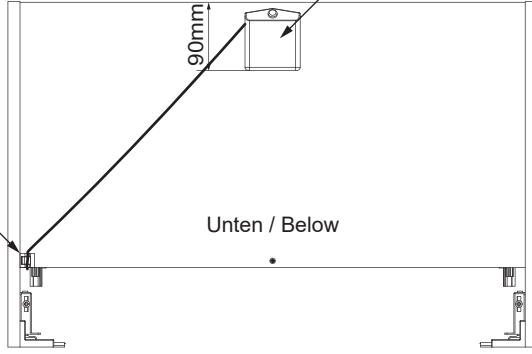


Vorne / Front 4.2

90mm

Unten / Below

4.3



7934012



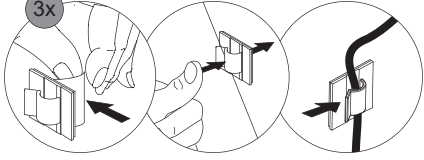
4SL0826910

1 x

3 x

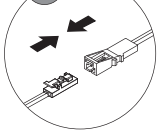
4.3

3x



4.4

1x

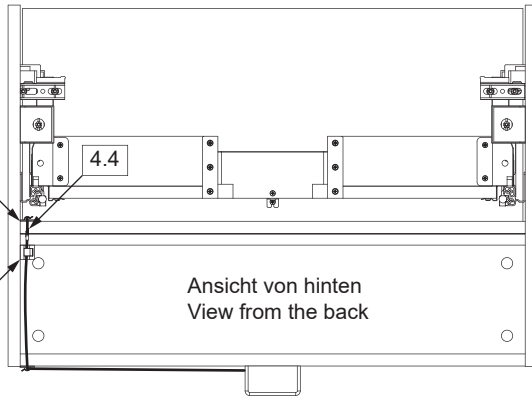


4.3

4.4

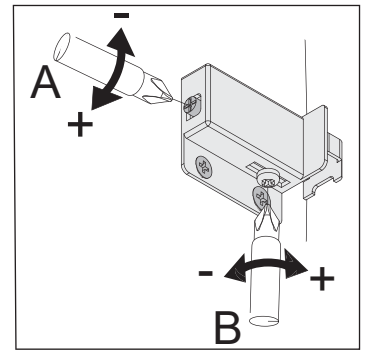
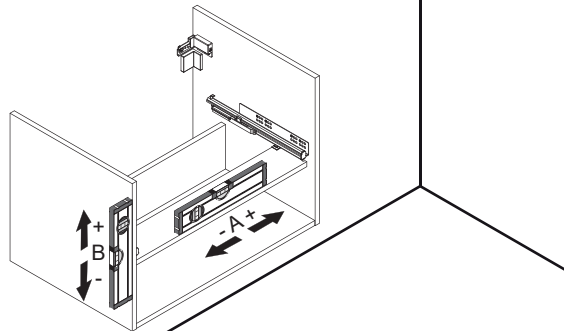
4.3

Ansicht von hinten
View from the back



5

5.1



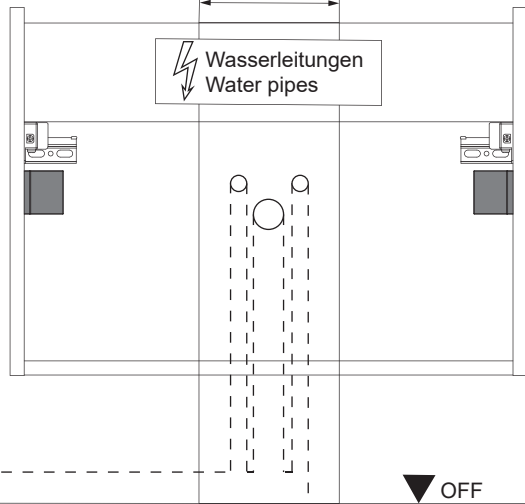


Zusätzliche Wandbefestigung für Waschtischunterschranke und Beckenunterschranke zur Einhaltung der Norm EN 14749 unbedingt einbauen! Beigefügtes Wandbefestigungs-Material ist nur für Massivwände geeignet. Zur Befestigung an anderen Wänden müssen Spezialdübel verwendet werden.

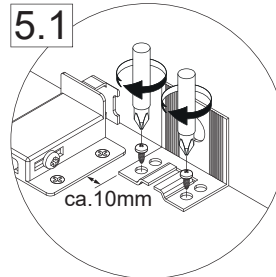
In compliance to the norm EN 14749 please make sure to built-in the additional wall-fastenings for sink cabinets and vanities. Attached wall-fastening-material is for massive walls only. For mounting on all other walls please use special dowels.

5

Maße bauseits prüfen!
Check dimensions on site!



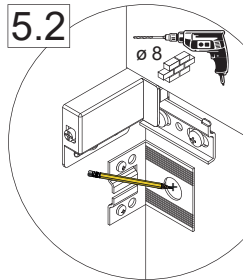
5.1



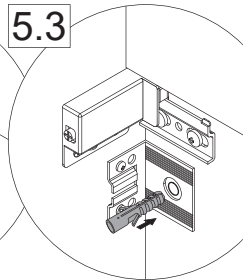
2XBB843002

1 x

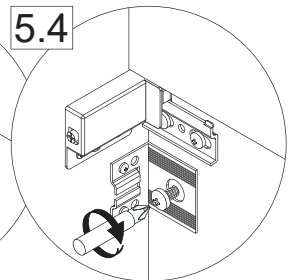
5.2



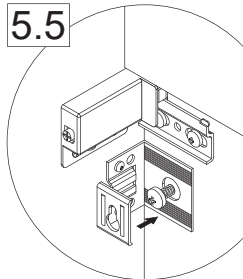
5.3



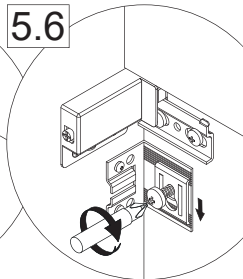
5.4



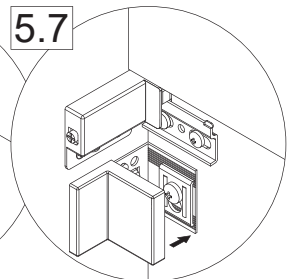
5.5



5.6

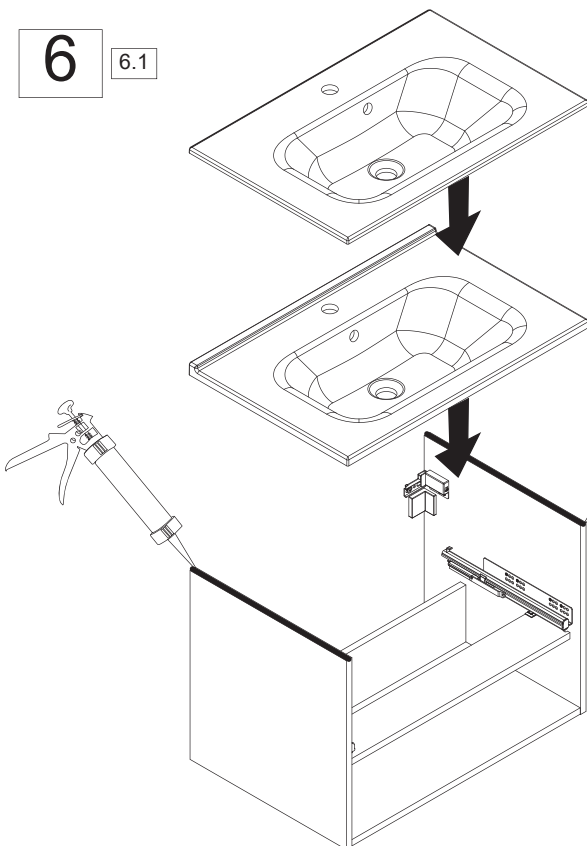


5.7



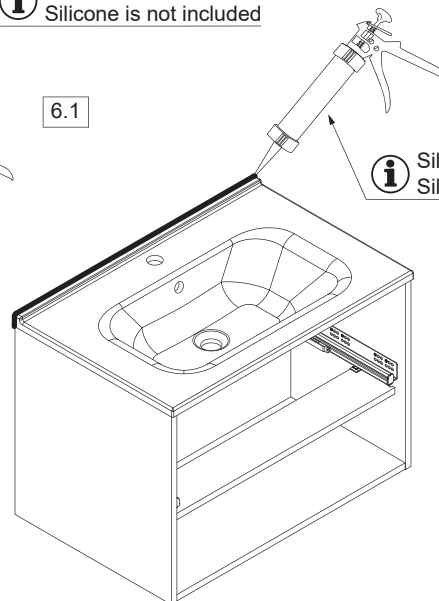
6

6.1



i Silikon nicht inklusive
Silicone is not included

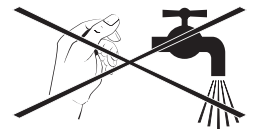
6.1



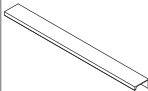

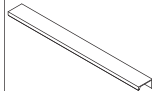

i Silikon nicht inklusive
Silicone is not included

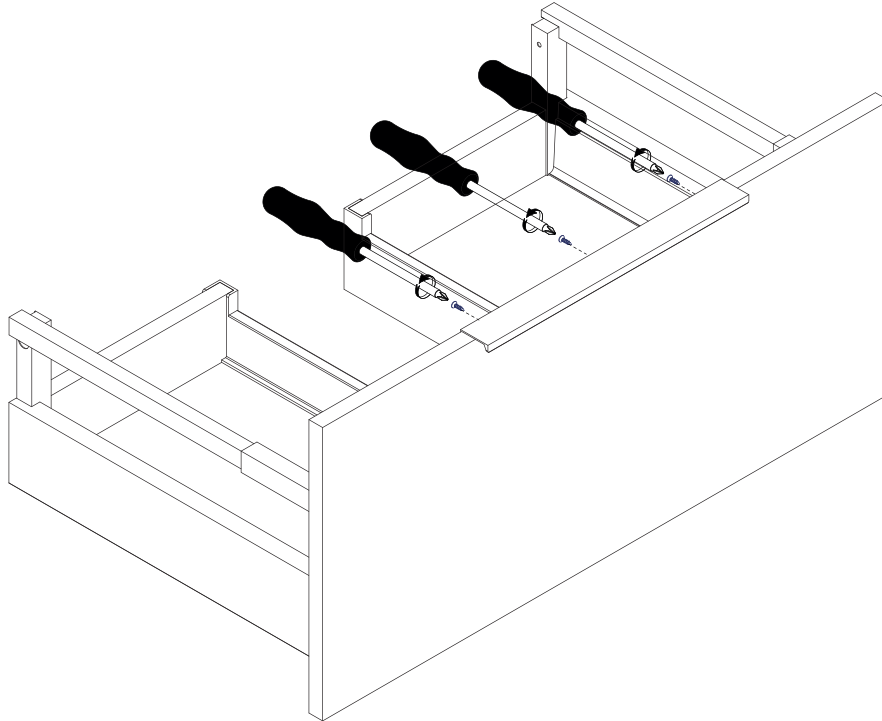


24 h

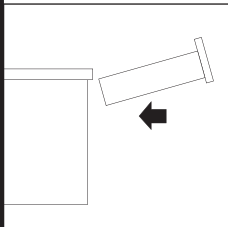



7

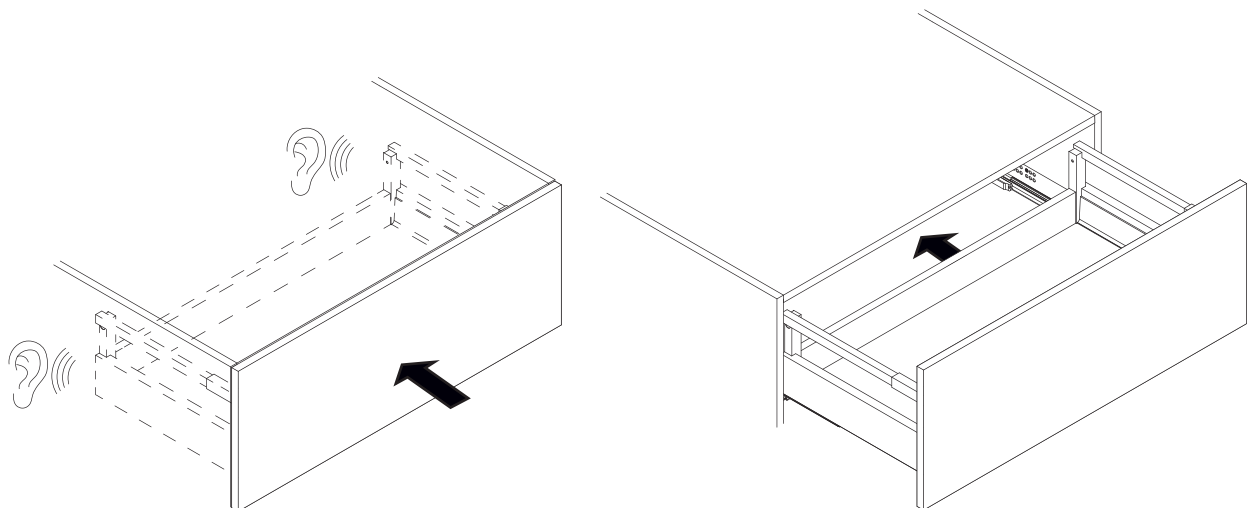
| | | | | |
|---|---|------|---|---|
|  |  | oder |  |  |
| Schwarz 4BB8090006 | Ø3,0x12mm 4SK3.0X120 | | Schwarz 4BB8090008 | Ø3,0x12mm 4SK3.0X120 |
| 1 x | 3 x | | 1 x | 3 x |

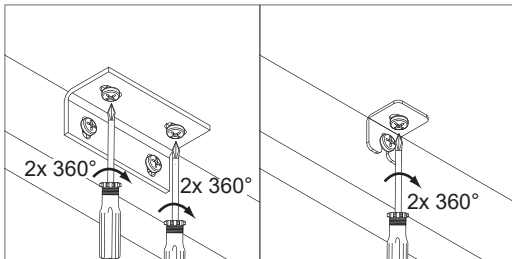
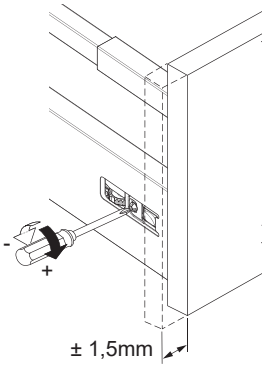
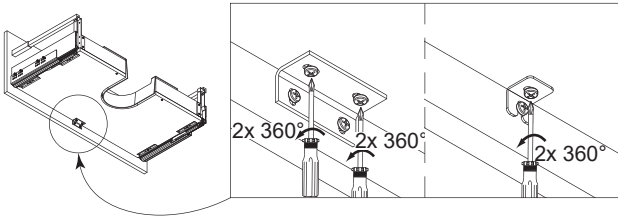
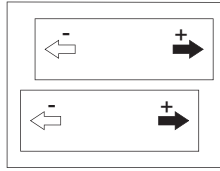
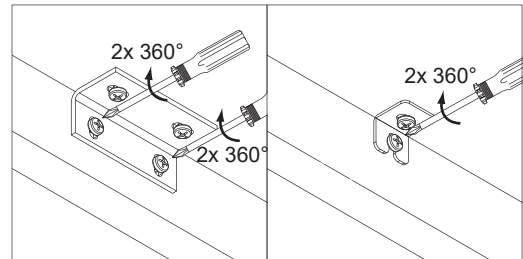
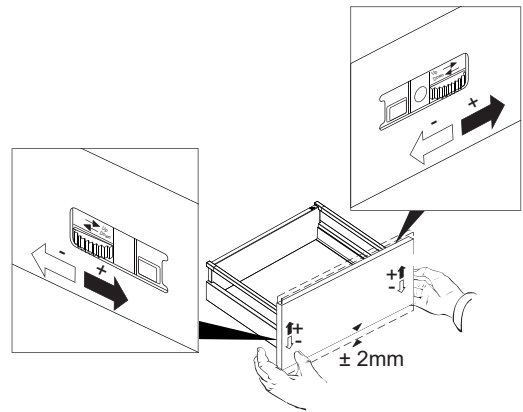
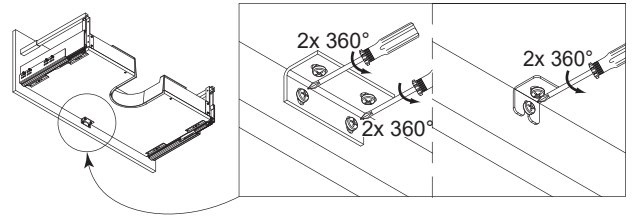
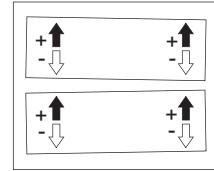
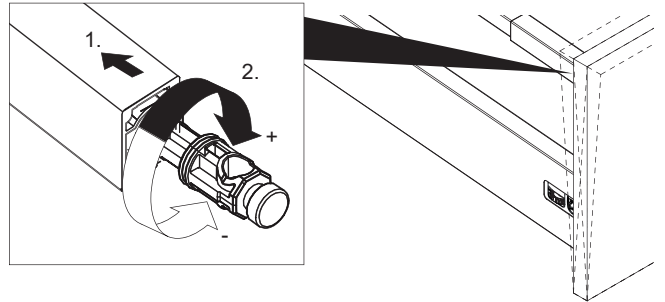
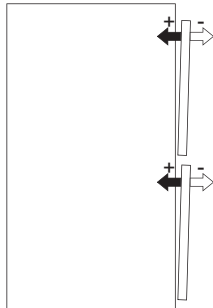


8



 Youtube-Video
Ausbau und Einbau der Schublade
Removal and Installation of the drawer



A**B****C****D**